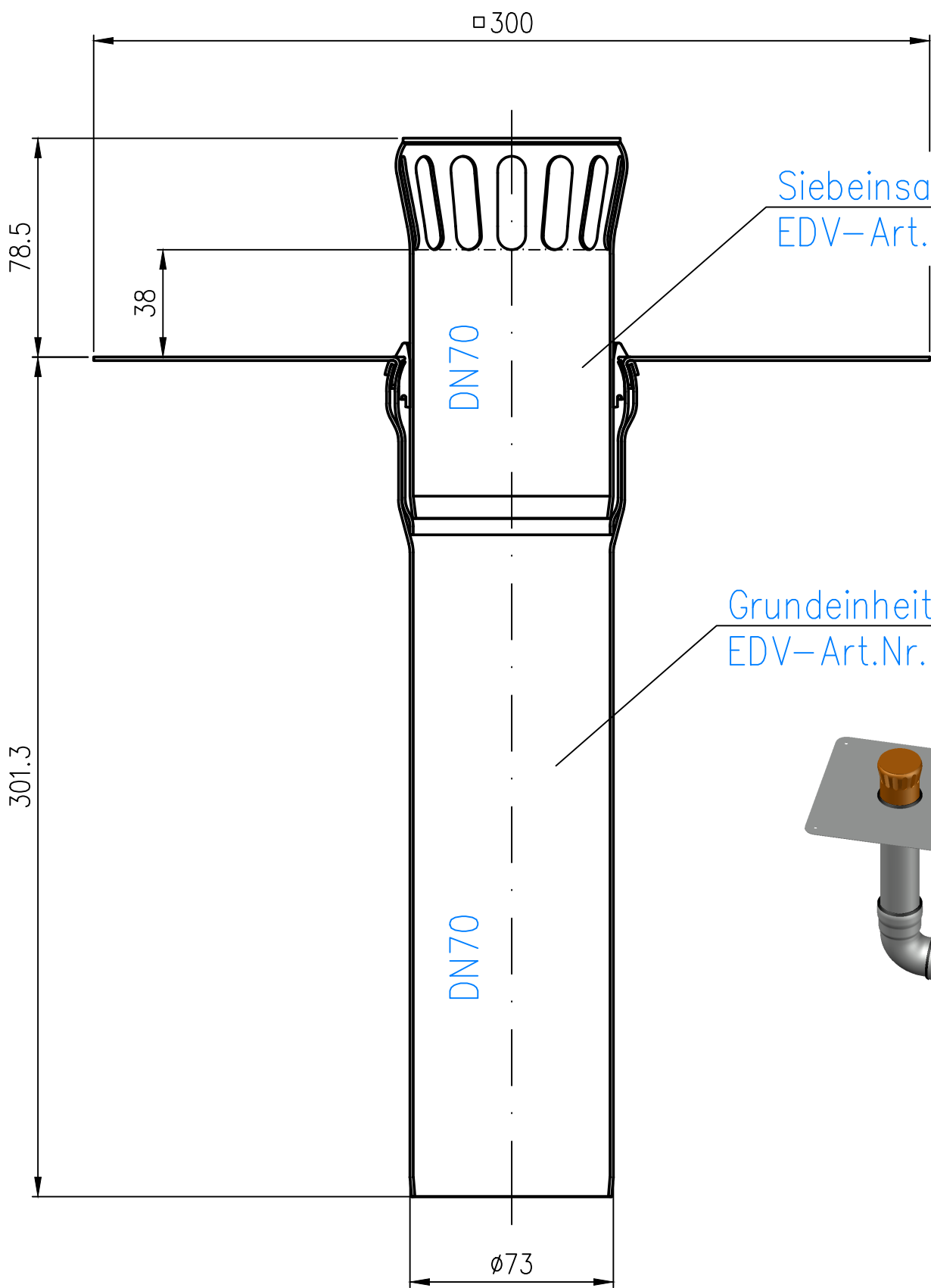
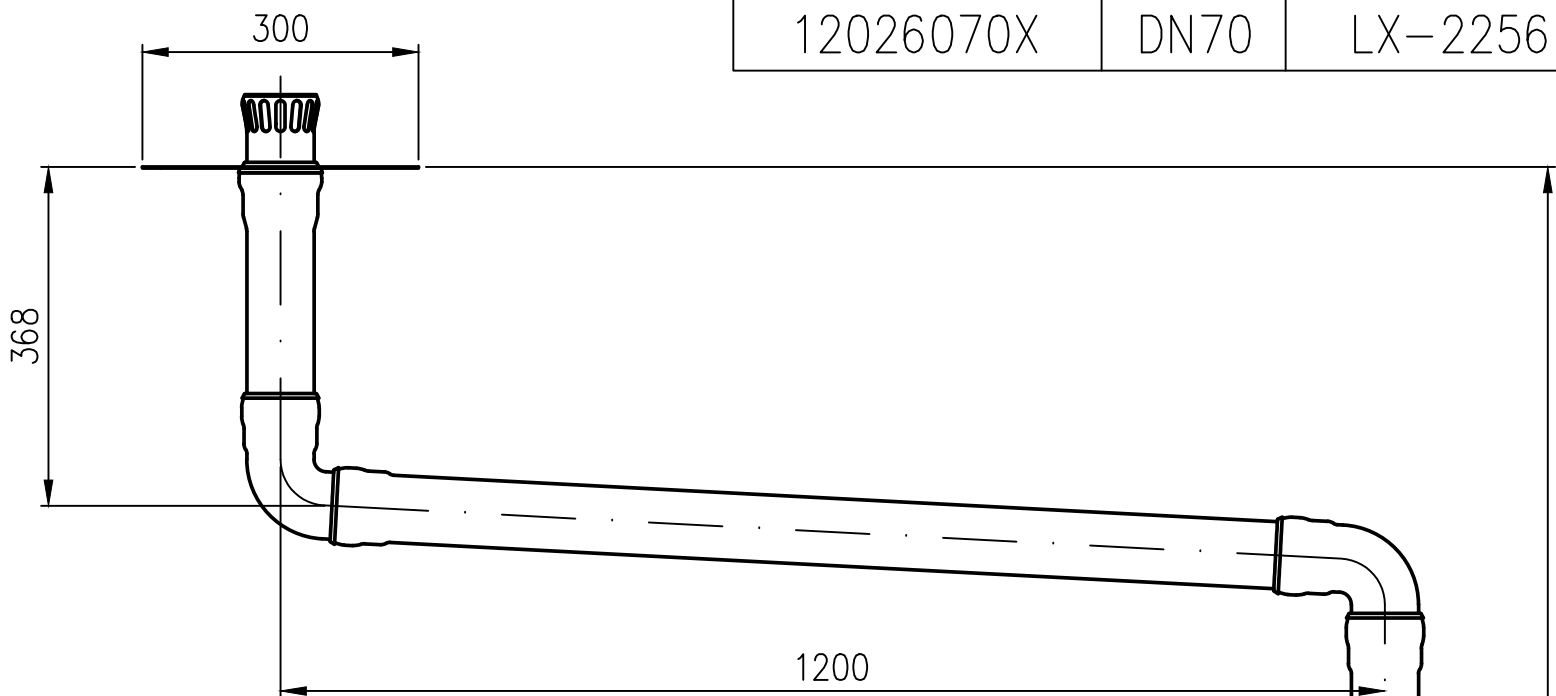


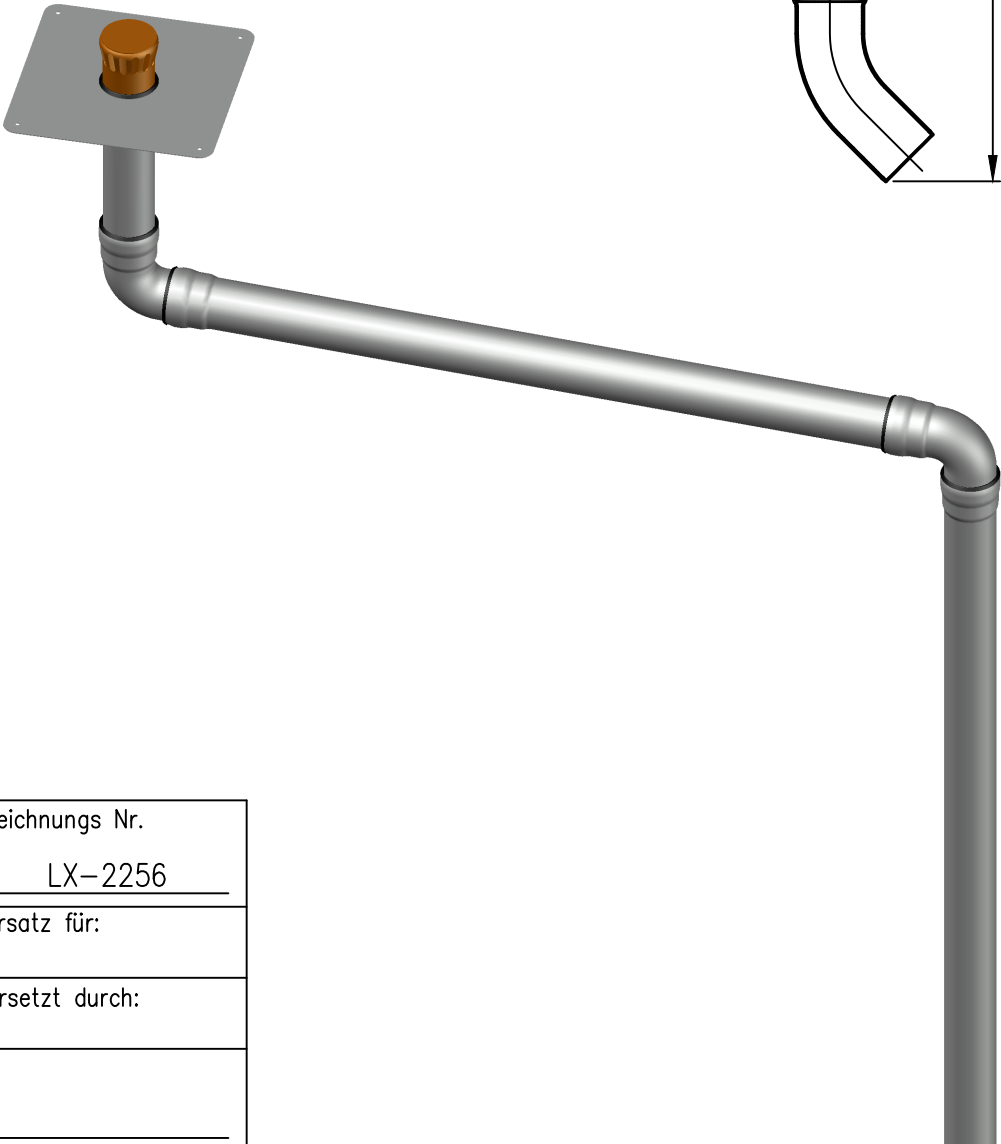
12026070X	DN70	LX-2256
-----------	------	---------



Siebeinsatz DN70 Not
EDV-Art.Nr. 12026.070X

Grundeinheit DN70 mit Verbundblech
EDV-Art.Nr. 12200.070

4200



				Maßstab 1:2 / 1:10	Zul. Abw.	Benennung System LX 2256	Zeichnungs Nr. LX-2256	
				2024	Tag	Name	Ersatz für:	
				Gez.	07.03	Pe	ersetzt durch:	
				Gep.				
				Norm.		LX-2256.DWG		
				LORO ®				Bauvorhaben
Index	Änderung	Tag	Name					