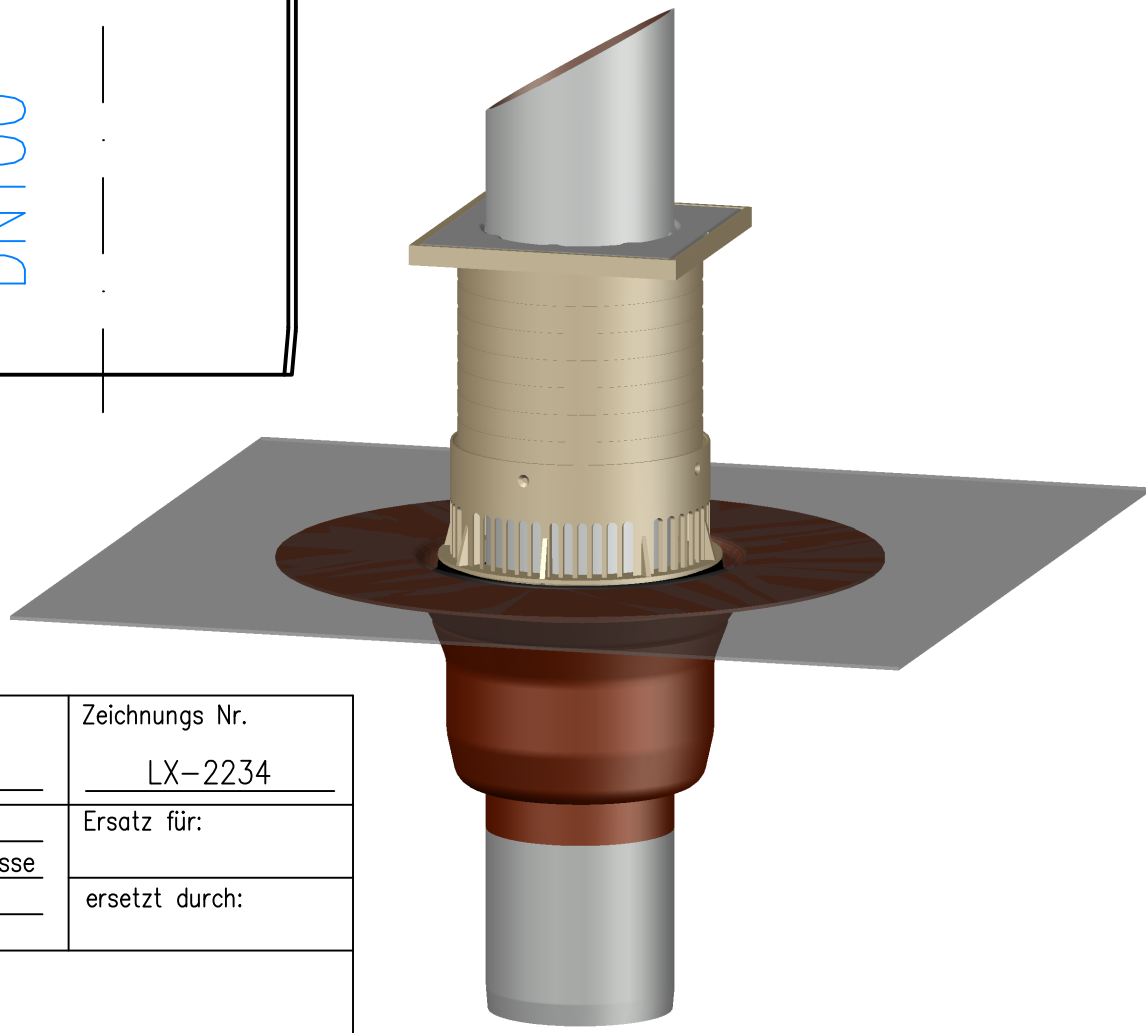
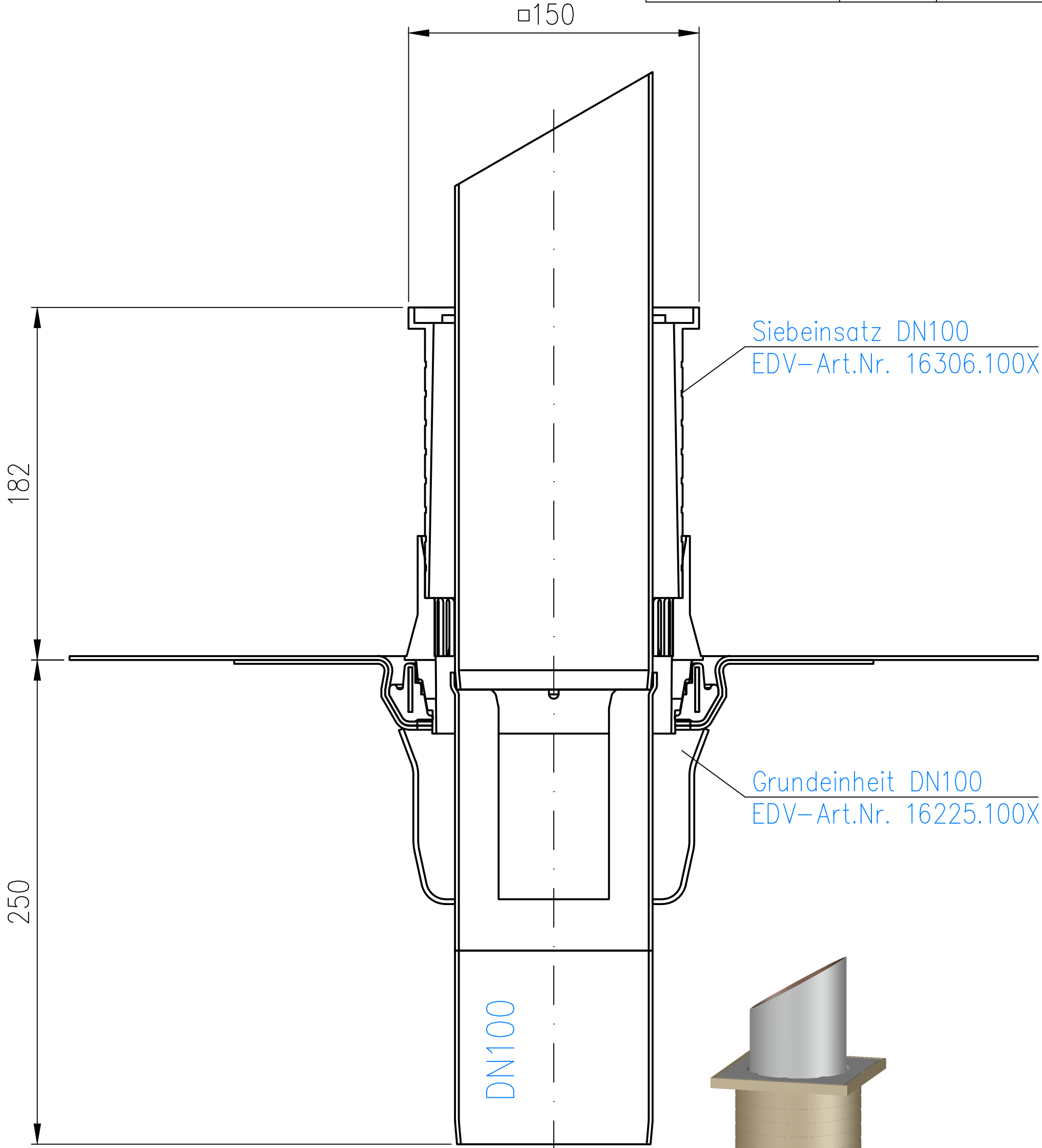



16277.100X	DN100	LX-2234
------------	-------	---------



				Maßstab	Zul. Abw.	Benennung	Zeichnungs Nr.
				1:2		System LX 2234	LX-2234
				2024	Tag	Name	Ersatz für:
				Gez.	05.04.	Pe	senkrecht für Balkongeschosse
				Gepr.			EDV-Art.Nr.
				Norm.			LX-2234.DWG
				 Bauvorhaben			ersetzt durch:
Index	Änderung	Tag	Name				