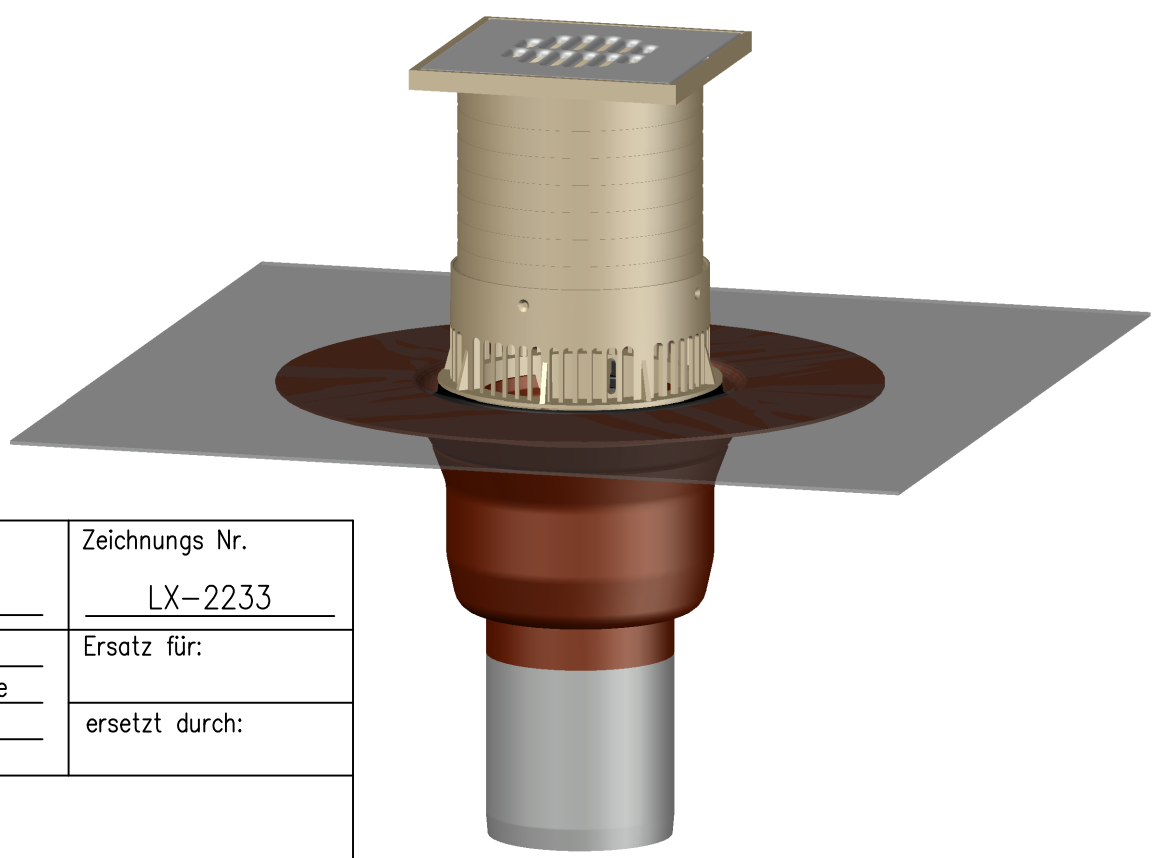
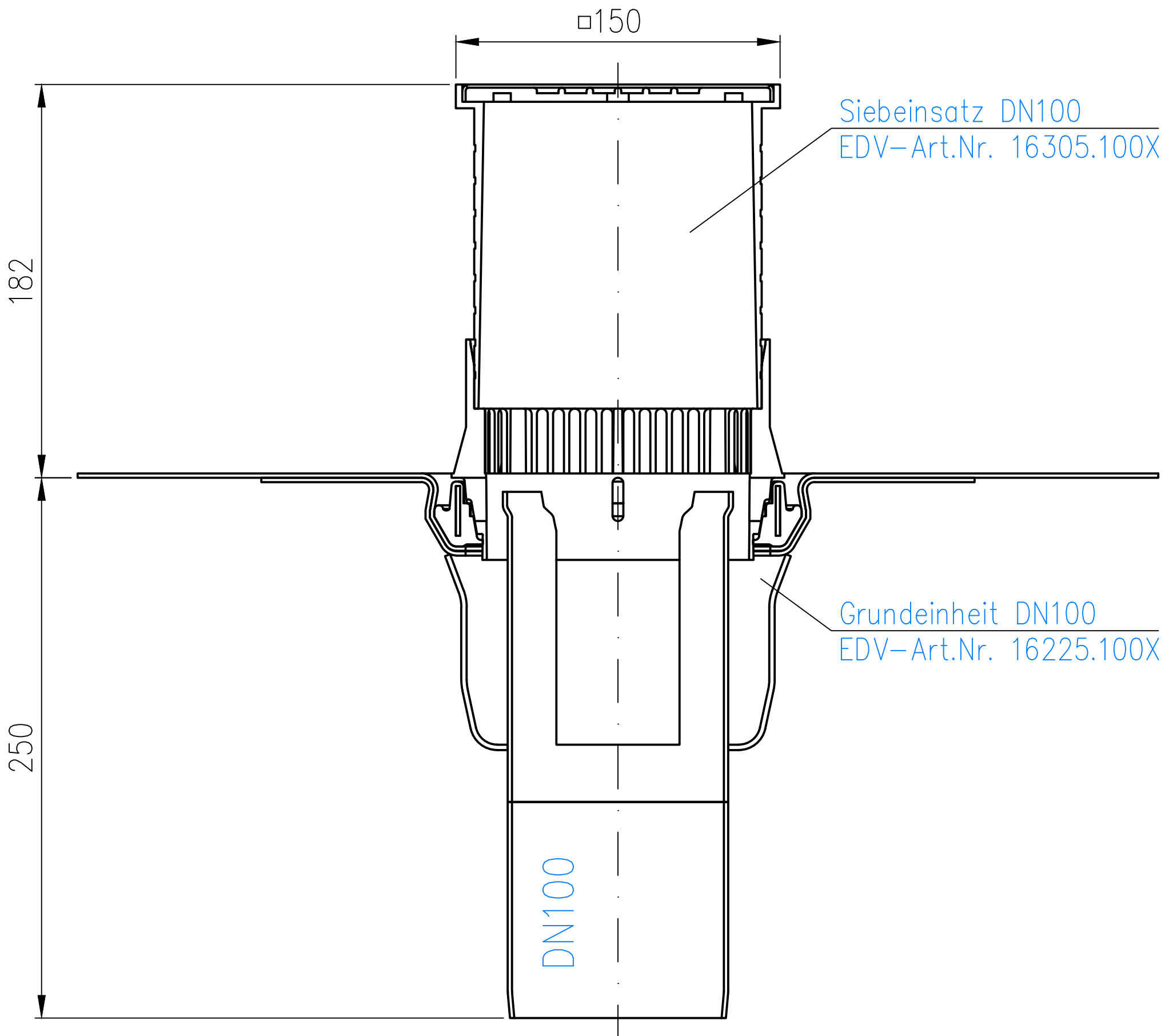



16278.100X	DN100	LX-2233
------------	-------	---------



				Maßstab	Zul. Abw.	Benennung	Zeichnungs Nr.
				1:2		System LX 2233	LX-2233
				2024	Tag	Name	Ersatz für:
				Gez.	04.04.	Pe	senkrecht für obere Balkone
				Gepr.			EDV-Art.Nr.
				Norm.			LX-2233.DWG
							Bauvorhaben
Index	Änderung	Tag	Name				