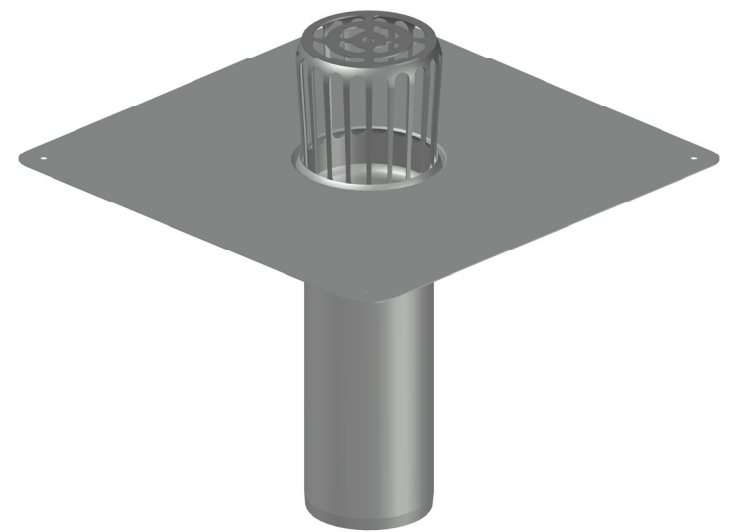
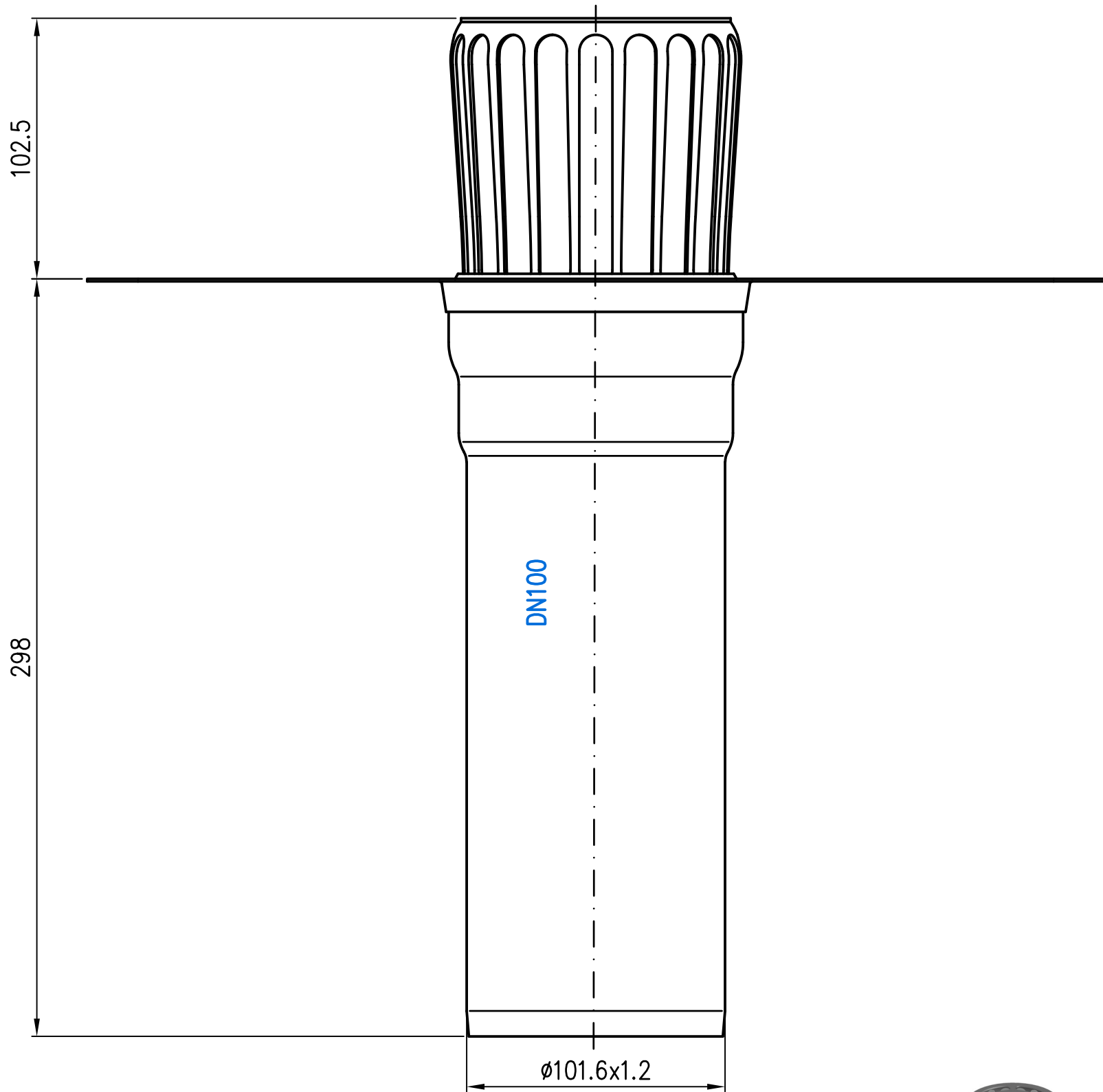


12020.100X

DN100

LX-2209



Prüfungsnummer:				Werkstoff:			
				Maßstab 1:2	Zul.Abw.	Benennung System LX-2209	Zeichnungs Nr. LX-2209
				2022	Tag	Name	Ersatz für:
				Gez.	03.11.	Koeh	
				Gepr.			ersetzt durch:
				Norm.		LX-2209.DWG	
							Gewicht in kg:
Index	Änderung	Tag	Name	Bauvorhaben			