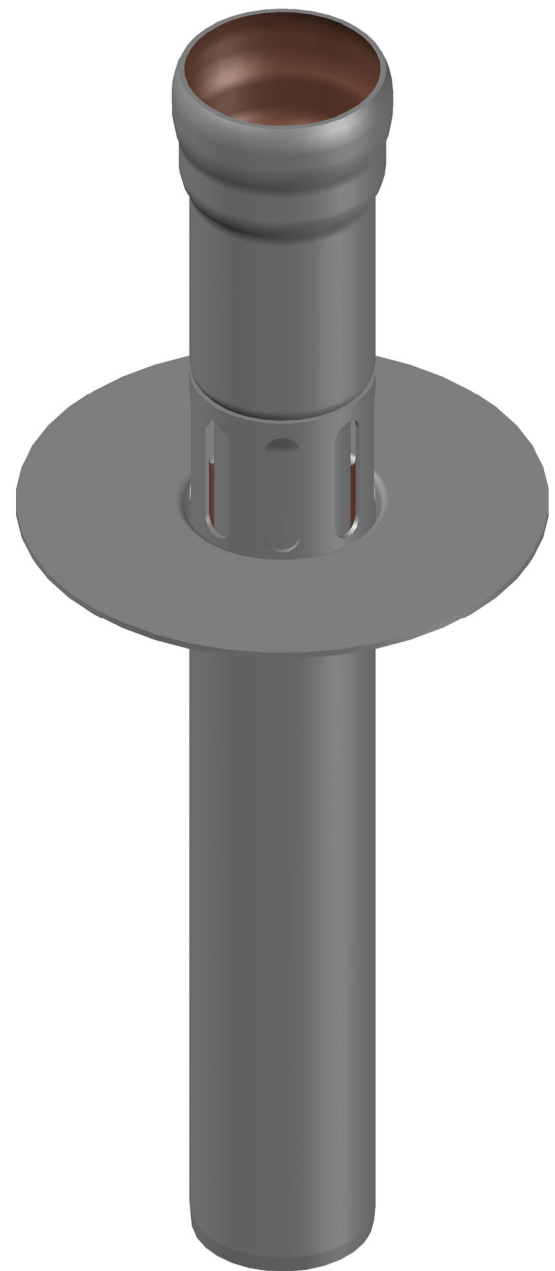
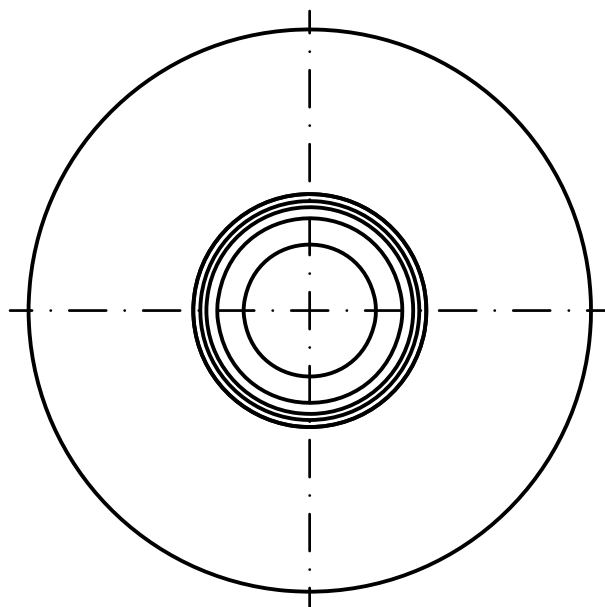
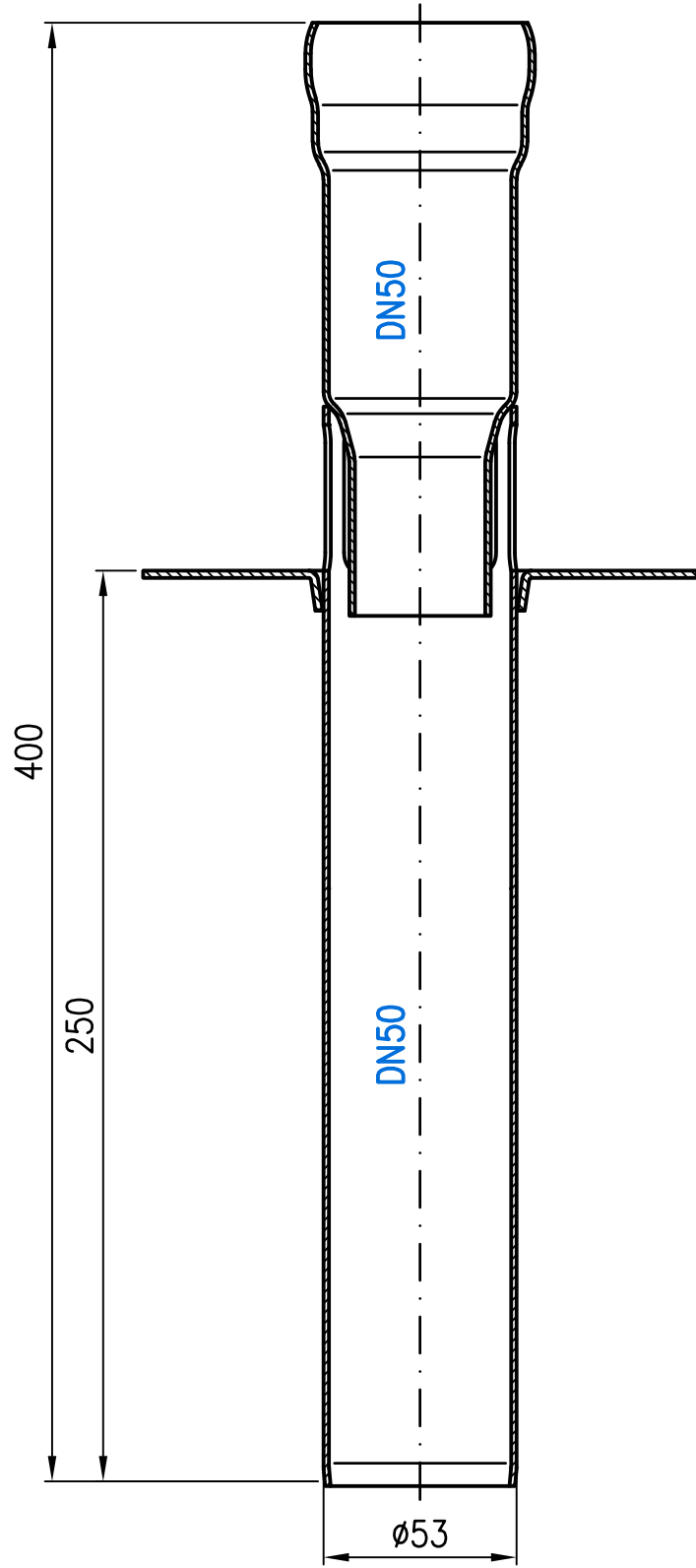


16716.050X

DN50

LX-2205



| | | | | | | | |
|-----------------|----------|-----|------|----------------|----------|-----------------------------|---------------------------|
| Prüfungsnummer: | | | | Werkstoff: | | | |
| | | | | Maßstab 1:2 | Zul.Abw. | Benennung System LX-2205 | Zeichnungs Nr. LX-2205 |
| | | | | | | Ablaufkörper DN50 | Ersatz für: |
| | | | | 2022 Tag | Name | EDV-Art.Nr. | ersetzt durch: |
| | | | | Gez. 19.10. | Koeh | LX-2205.DWG | |
| | | | | Gepr. | | | |
| | | | | Norm. | | | |
| | | | | Bauvorhaben | | | Gewicht in kg: |
| Index | Änderung | Tag | Name | | | | |