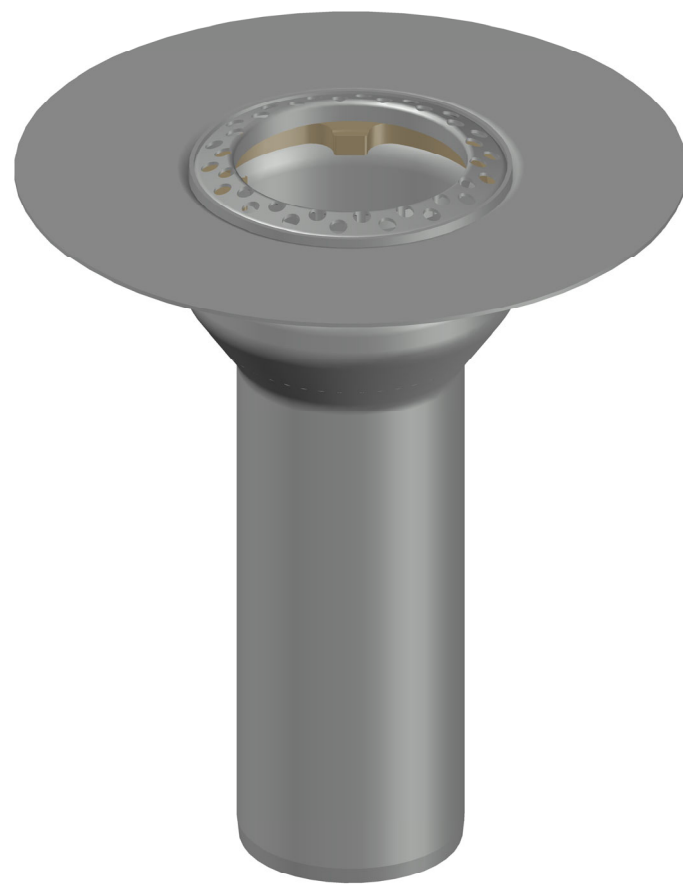
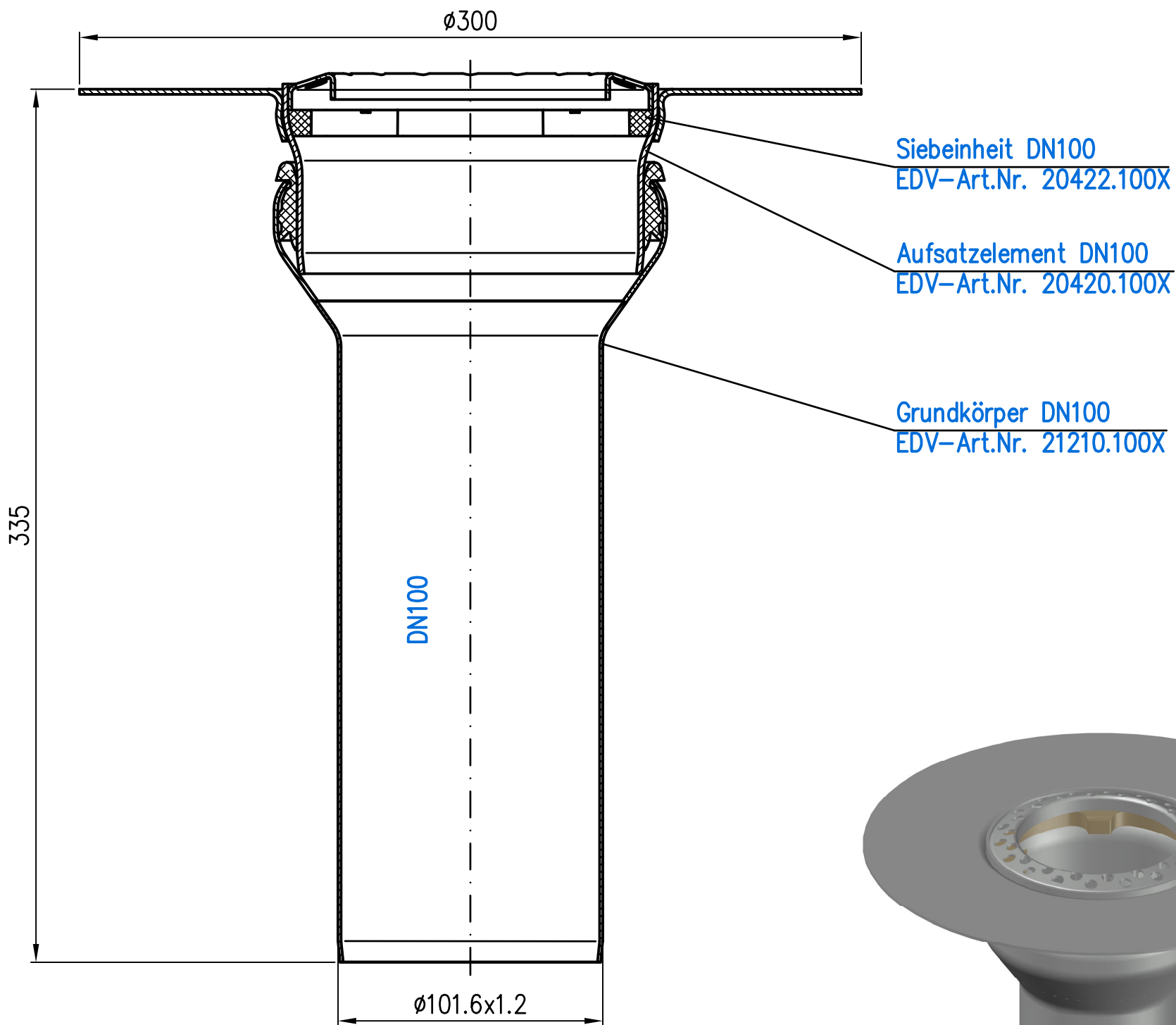


20420.100X

DN100

LX-2165



Prüfungsnummer:				Werkstoff:			
				Maßstab 1:2	Zul. Abw.	Benennung System LX 2165	Zeichnungs Nr. LX-2165
				2022 Tag	Name	Aufsatzelement mit Klebeflansch	Ersatz für:
				Gez. 25.08.	Koeh	Serie V-FL	ersetzt durch:
				Gepr.		EDV-Art.Nr.	
				Norm.		LX-2165.DWG	
				LORO® Bauvorhaben			Gewicht in kg:
Index	Änderung	Tag	Name				