

S903634

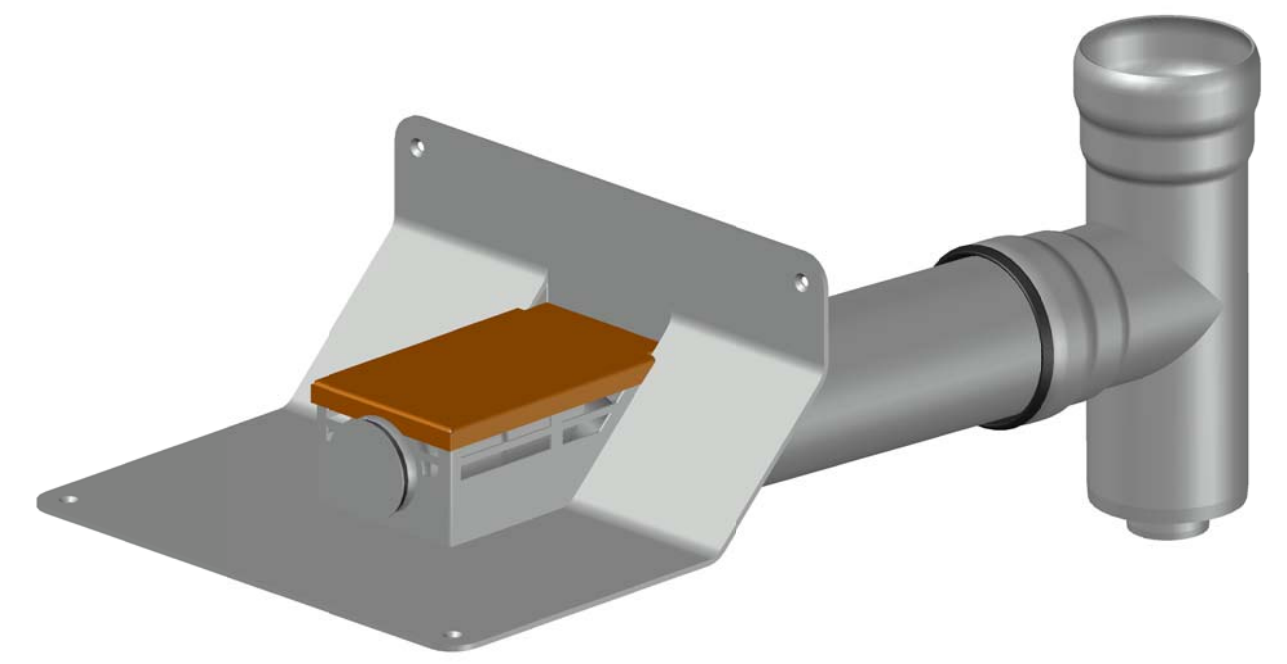
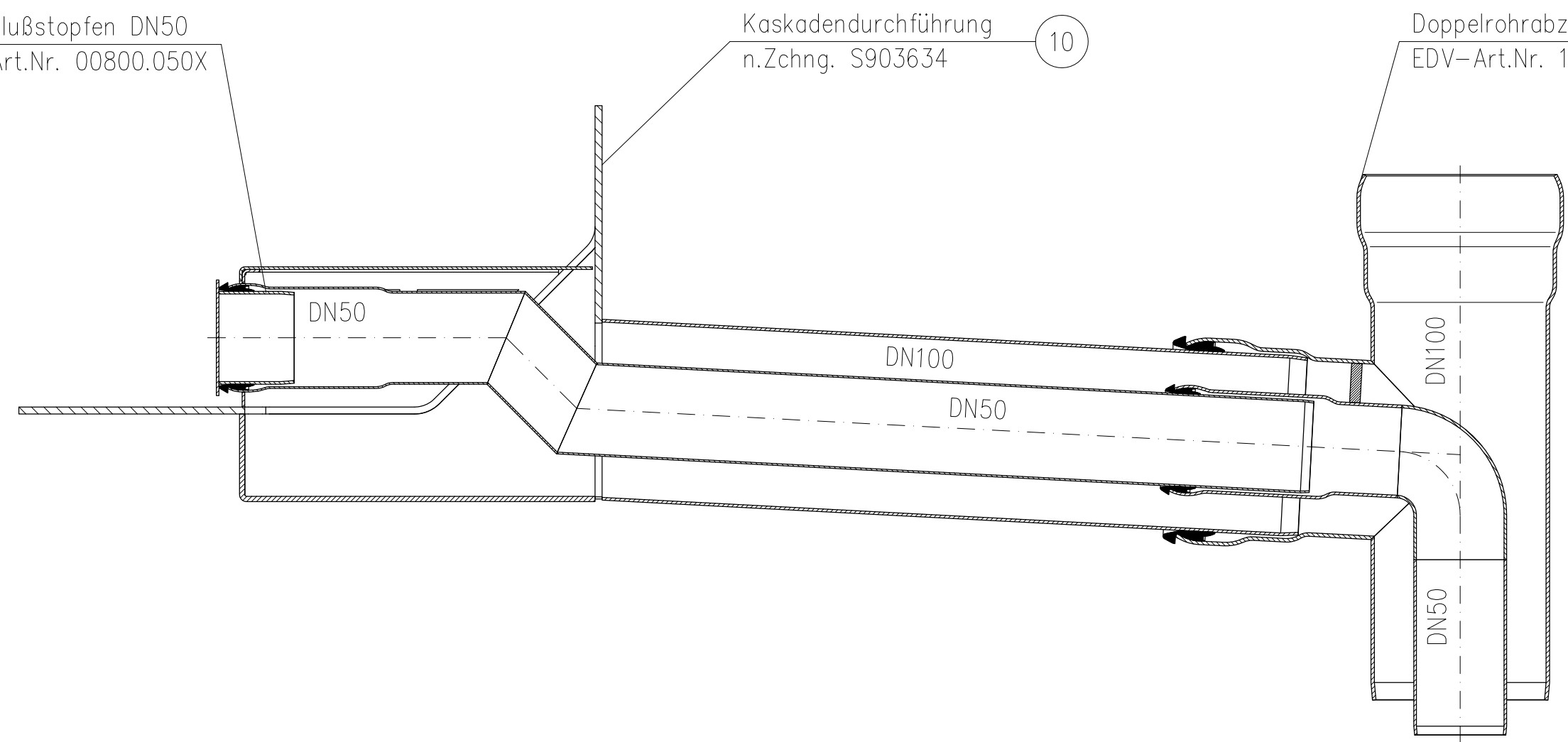
DN100

LX-1990

30 Verschlußstopfen DN50
EDV-Art.Nr. 00800.050X

Kaskadendurchführung
n.Zchnng. S903634 10

Doppelrohrabzweig
EDV-Art.Nr. 13500.100X 20



| | | | | | | | | |
|-------|----------|-----|------|---|----------|----------------|---|-------------|
| | | | | Maßstab | Zul.Abw. | Benennung | Zeichnungs Nr. | |
| | | | | 1:5 | | System LX 1987 | LX-1990 | |
| | | | | 2018 | Tag | Name | Ersatz für: | |
| | | | | Gez. | 29.06. | Koeh | Kaskadendurchführung DN50 mit Klebeflansch 45° | |
| | | | | Gepr. | | | ersetzt durch: | |
| | | | | Norm. | | LX-1990.DWG | | |
| | | | |  | | | | Bauvorhaben |
| Index | Änderung | Tag | Name | | | | | |