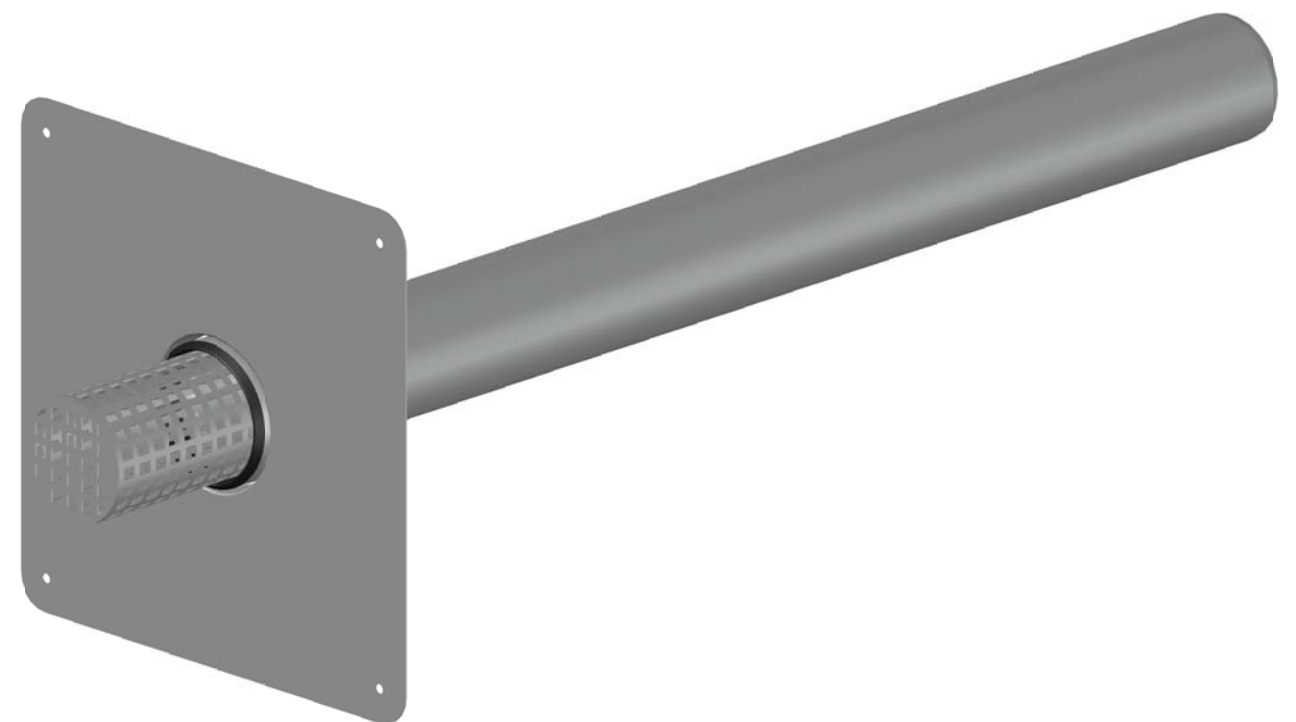
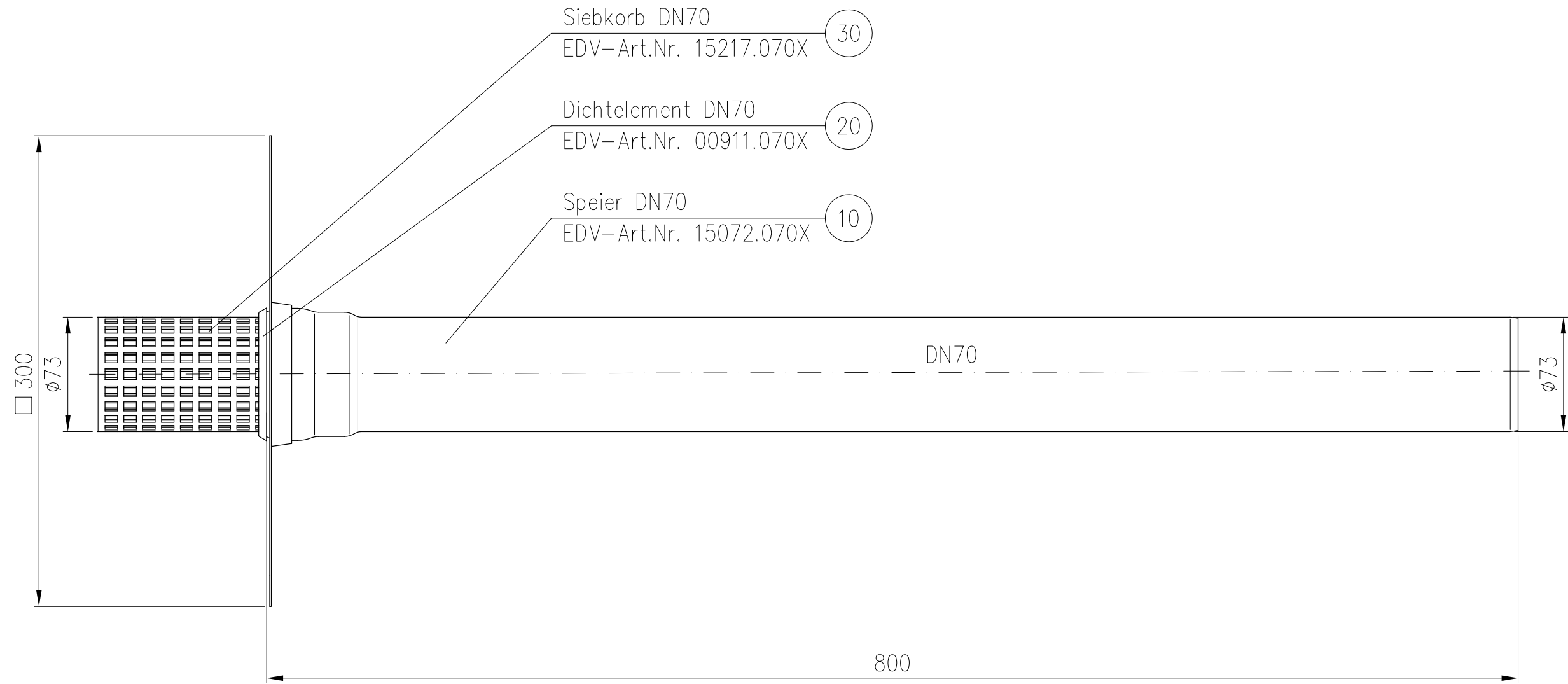


15072.070X

DN70

LX-1848



				Maßstab	Zul.Abw.	Benennung	Zeichnungs Nr.
				1:5		System LX 1848	LX-1848
				2019	Tag	Name	Ersatz für:
				Gez.	25.02	Koeh	Speier DN70 mit Siebkorb DN70
				Gepr.			ersetzt durch:
				Norm.		LX-1848.DWG	
						Bauvorhaben	
Index	Änderung	Tag	Name				