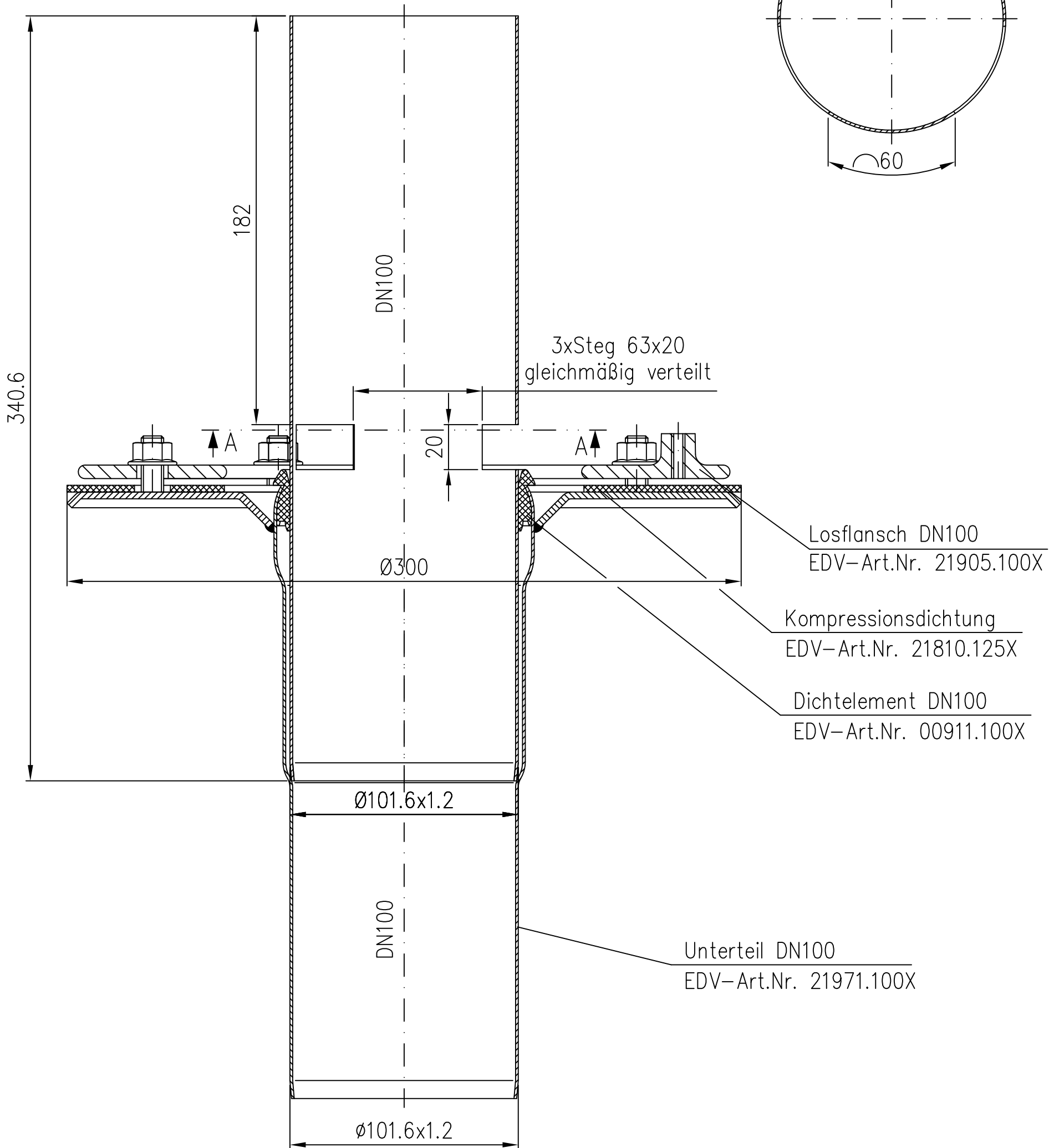
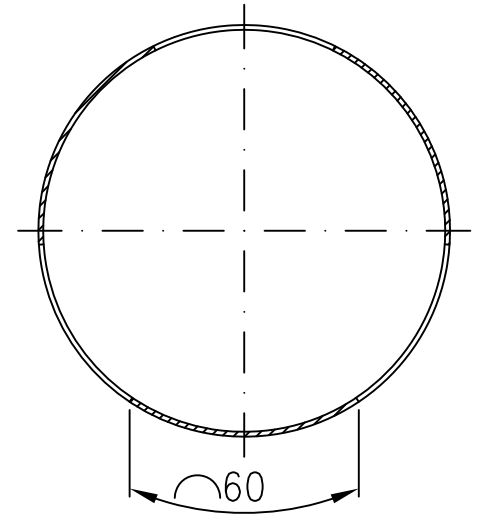


Schnitt A-A



|       |          |     |      |                |          |                             |                           |
|-------|----------|-----|------|----------------|----------|-----------------------------|---------------------------|
|       |          |     |      | Maßstab<br>1:2 | Zul.Abw. | Benennung<br>Staurohr DN100 | Zeichnungs Nr.<br>LX 1829 |
|       |          |     |      | 2017           | Tag      | Name                        | Ersatz für:               |
|       |          |     |      | Gez.           | 25.01.   | Koeh                        |                           |
|       |          |     |      | Gepr.          |          |                             | ersetzt durch:            |
|       |          |     |      | Norm.          |          | LX-1829.DWG                 |                           |
|       |          |     |      |                |          | Bauvorhaben                 |                           |
| Index | Änderung | Tag | Name |                |          |                             |                           |
|       |          |     |      |                |          |                             |                           |