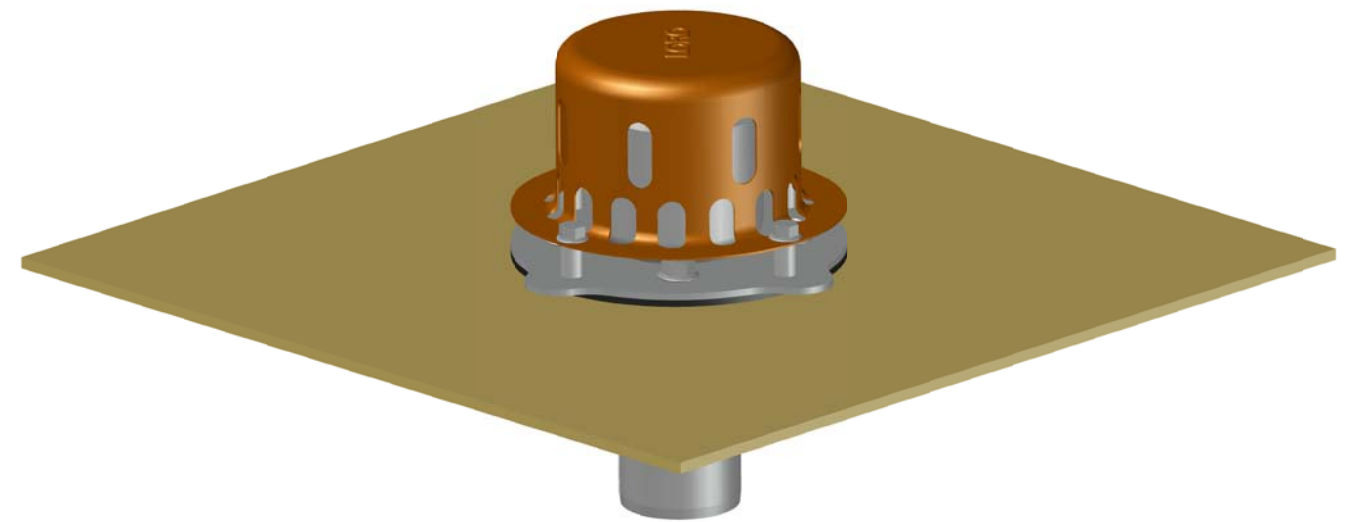
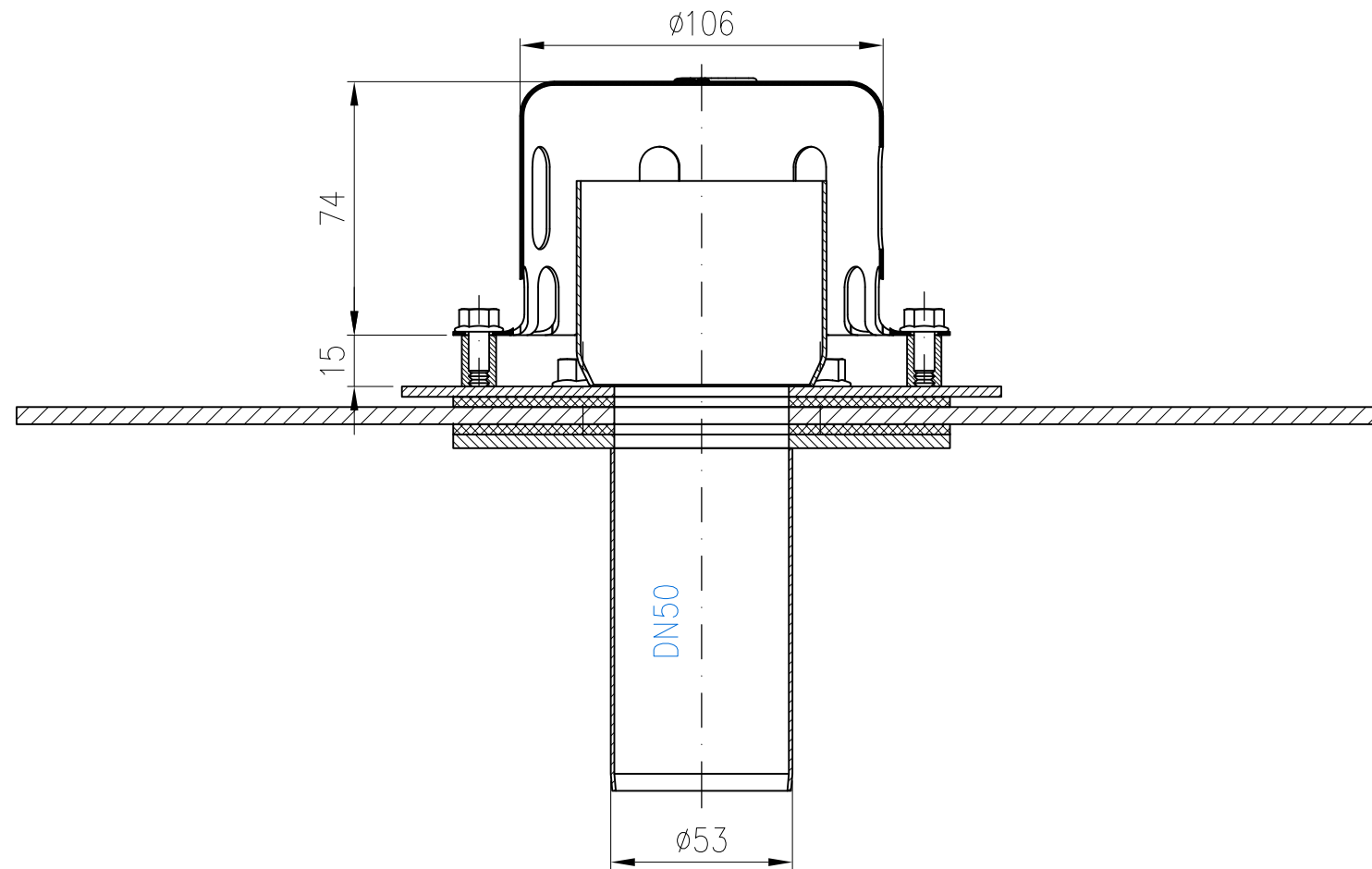



21119.050X

DN50

LX-1823



				Maßstab	Zul.Abw.	Benennung	Zeichnungs Nr.
				1:2		System LX 1823	LX-1823
				2019	Tag	Name	Ersatz für:
				Gez.	18.02.	Koeh	
				Gepr.			ersetzt durch:
				Norm.		LX-1823.DWG	
				 Bauvorhaben			
Index	Änderung	Tag	Name				