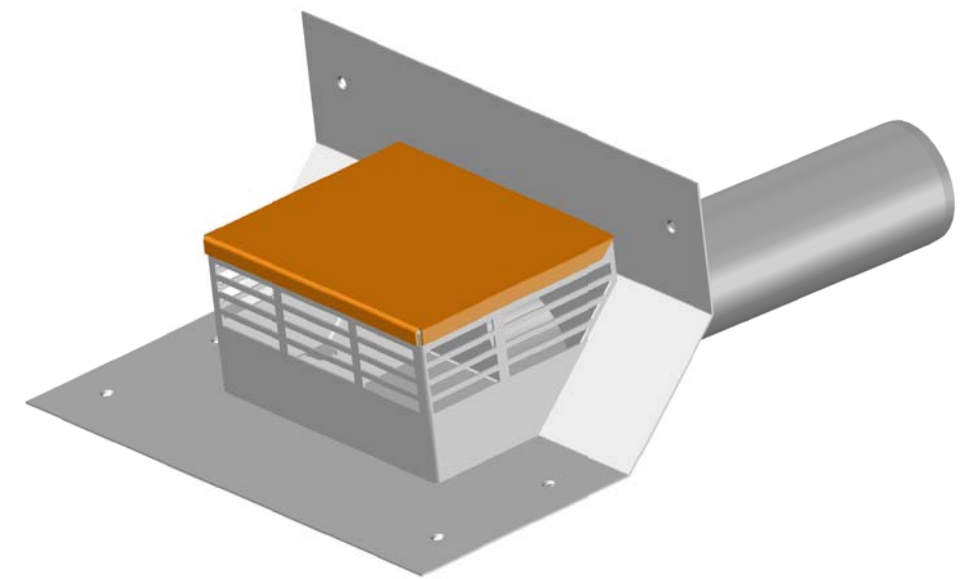
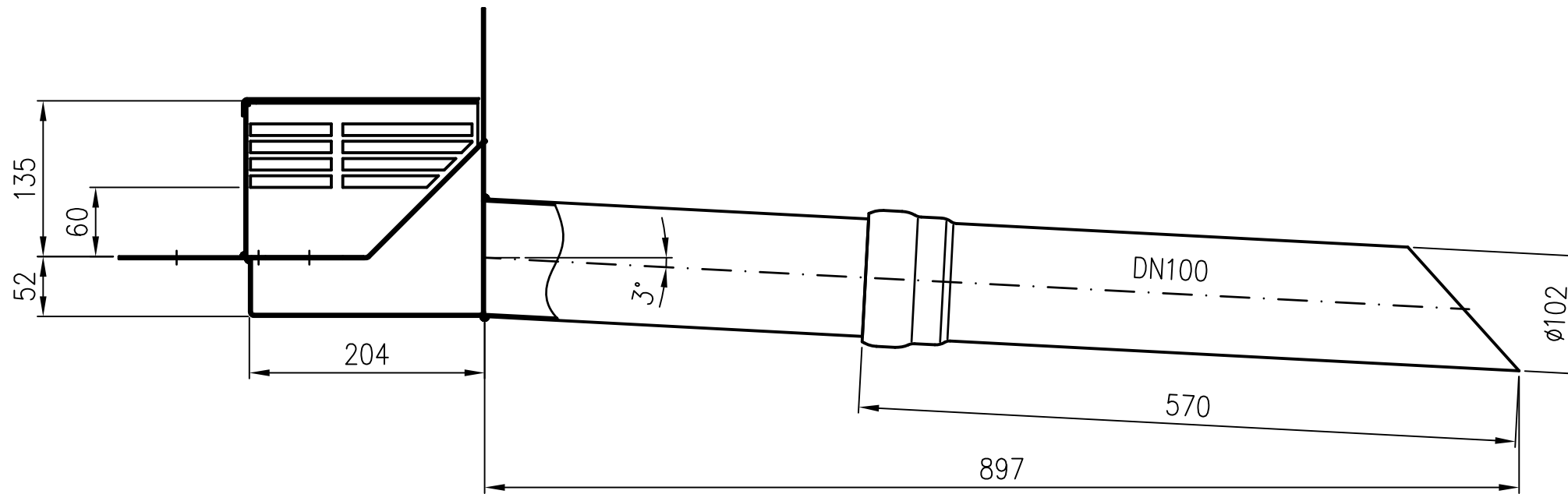



S902591A

DN100

LX1606



Erstellt mit AUTOCAD 2004

				Maßstab	Zul.Abw.	Benennung	Zeichnungs Nr.	
				1:5		System LX1605	LX1606	
				2014	Tag	Name	Ersatz für:	
				Gez.	16.09	Koeh	Drainlet-Notablauf DN100 mit 60mm Wehr	
				Gep.			ersetzt durch:	
				Norm.		LX-1606.DWG		
								Bauvorhaben
Index	Änderung	Tag	Name					