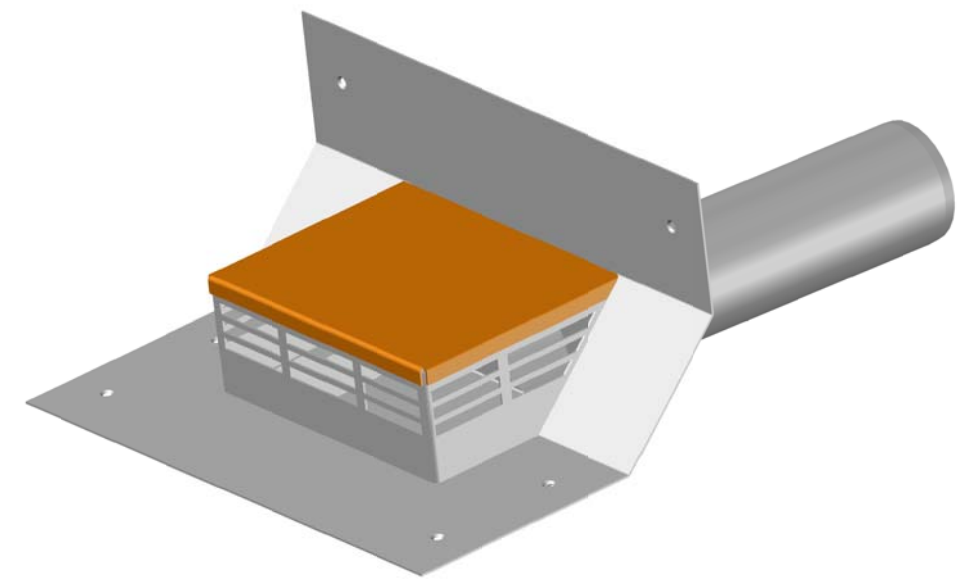
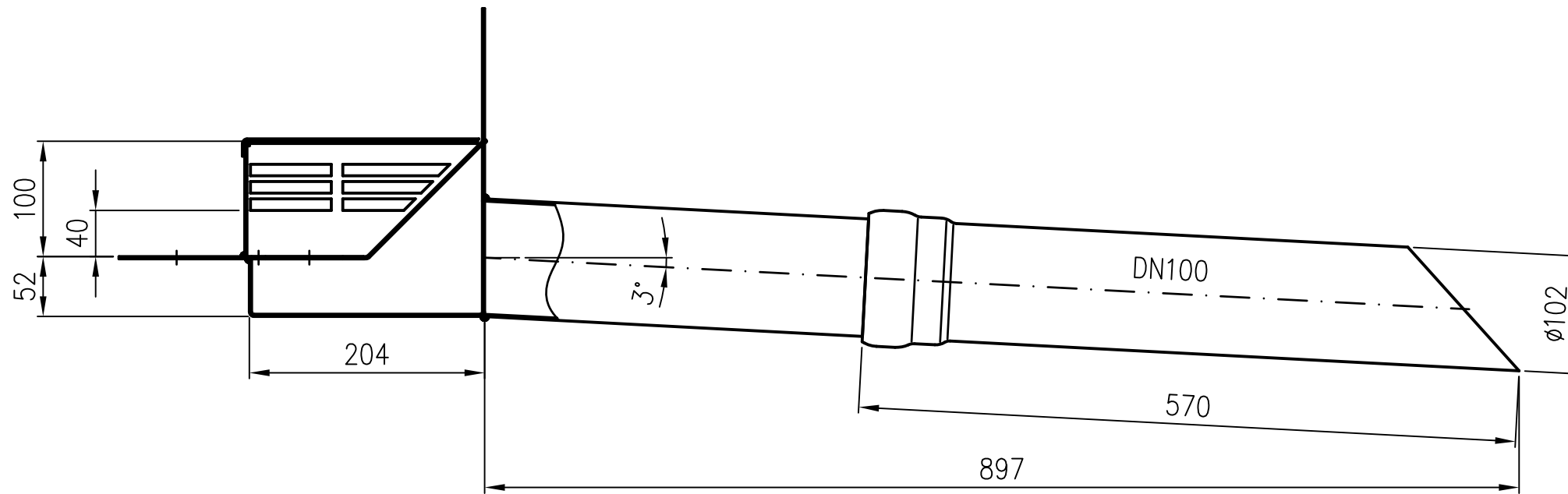



01334.100X

DN100

LX1605



Erstellt mit AUTOCAD 2004

				Maßstab	Zul.Abw.	Benennung	Zeichnungs Nr.
				1:5		System LX1605	LX1605
				2014	Tag	Name	Ersatz für:
				Gez.	15.09.	Koeh	Drainlet-Notablauf DN100 mit 40mm Wehr
				Gep.			ersetzt durch:
				Norm.		LX-1605.DWG	
				 Bauvorhaben			
Index	Änderung	Tag	Name				