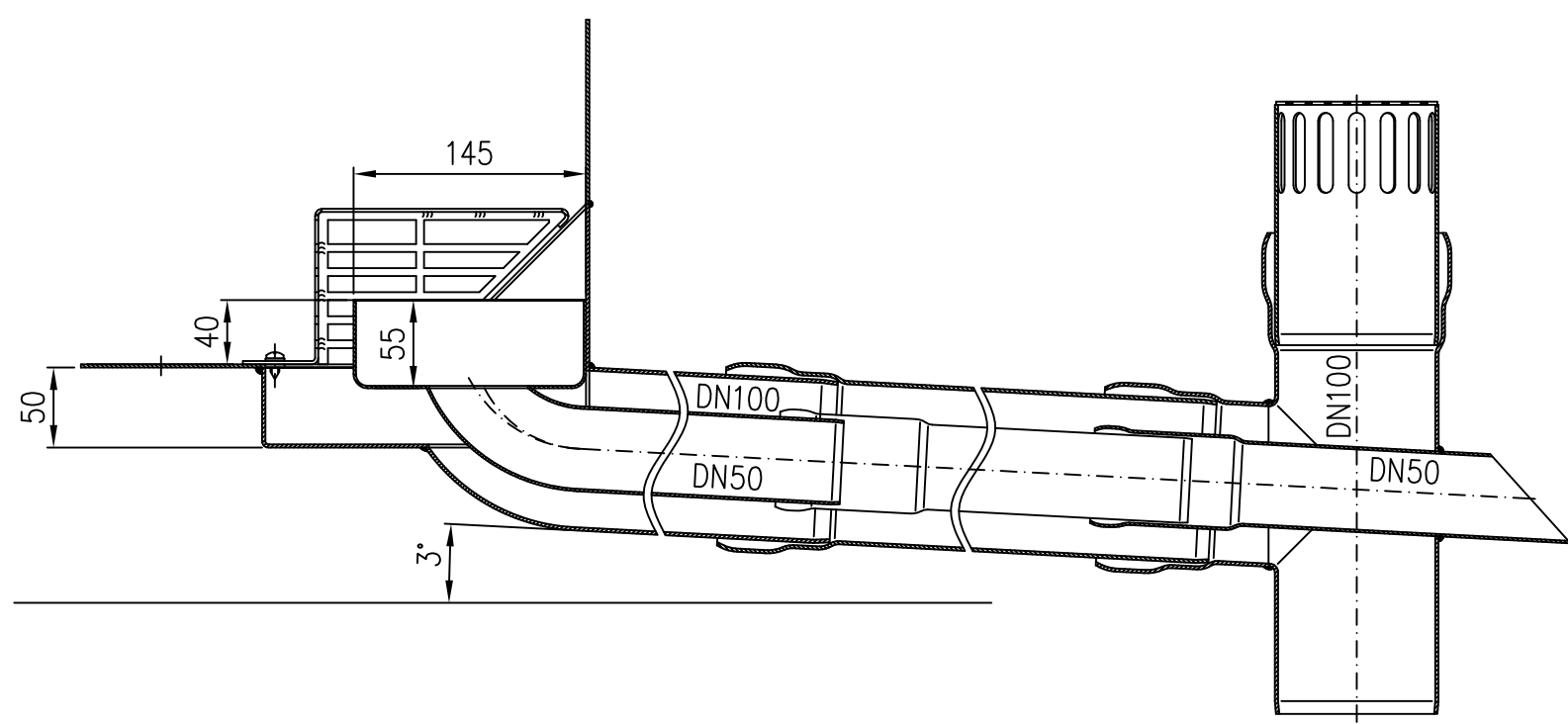


10 Drainlet-Attikaablauf
n.Zchng. S902006

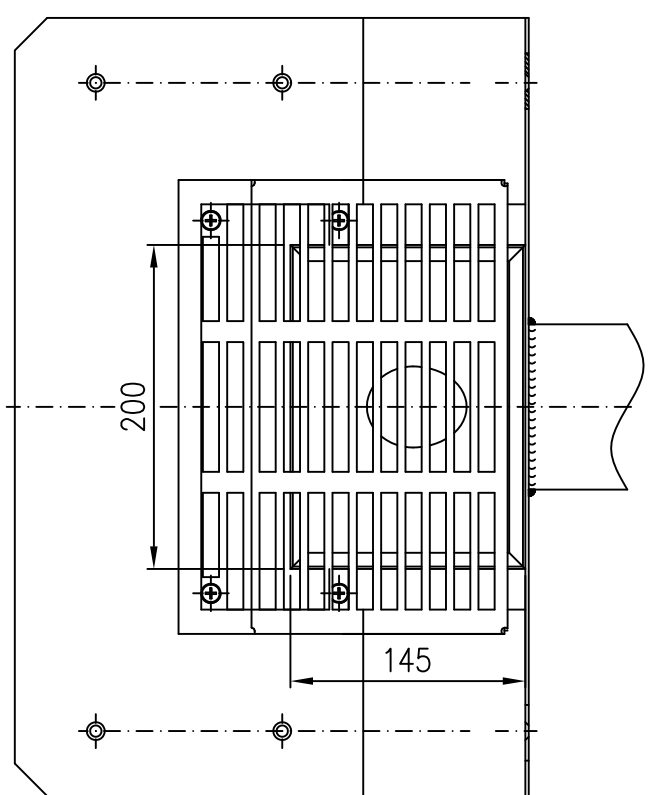
20 Rohr DN100
EDV-Art.Nr. 01211.100X

30 Rohr DN100
EDV-Art.Nr. 01203.050X

40 Sonderabzweig
n.Zchng.



4200



60 Rohr DN100
EDV-Art.Nr. 01001.100X

70 Regenstandrohr DN100
EDV-Art.Nr. 05515.100X

Maßstab		Zul.Abw.		Benennung		Zeichnungs Nr.	
1:5				System LX 1347		LX1347	
2013	Tag	Name		Duoflux Haupt-Not-Kombi		Ersatz für:	
Gez.	22.10	Koeh				ersetzt durch:	
Gepr.				LX1347.DWG			
Norm.				Bauvorhaben			
Index	Änderung	Tag	Name	LORO			