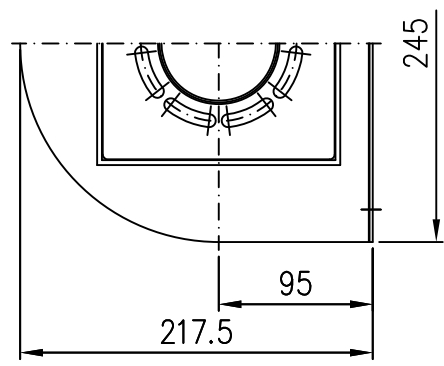
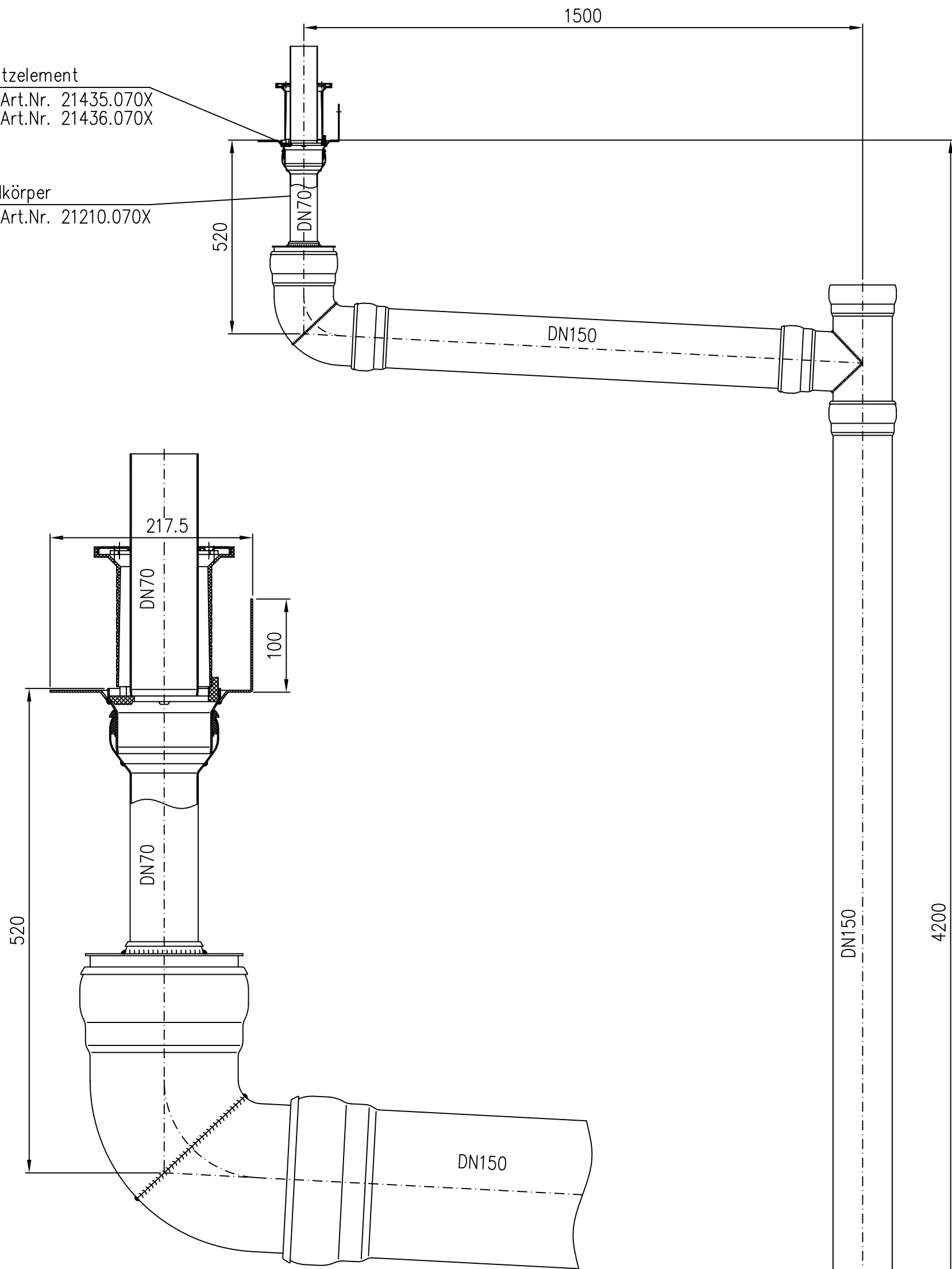


Aufsatzelement  
 EDV-Art.Nr. 21435.070X  
 EDV-Art.Nr. 21436.070X

Grundkörper  
 EDV-Art.Nr. 21210.070X



				Maßstab 1:5	Zul.Abw.	Benennung System LX 1228	Zeichnungs Nr. LX 1228
				2012	Tag	Name	Ersatz für:  ersetzt durch:
			Gez.	05.12.	Koeh	Aufsatzelement mit Klebeflansch	
			Gepr.			Serie V-AK	
			Norm.			mit Rohrdurchführung LX-1228.DWG	
Index	Änderung	Tag	Name	LORO		Bauvorhaben	