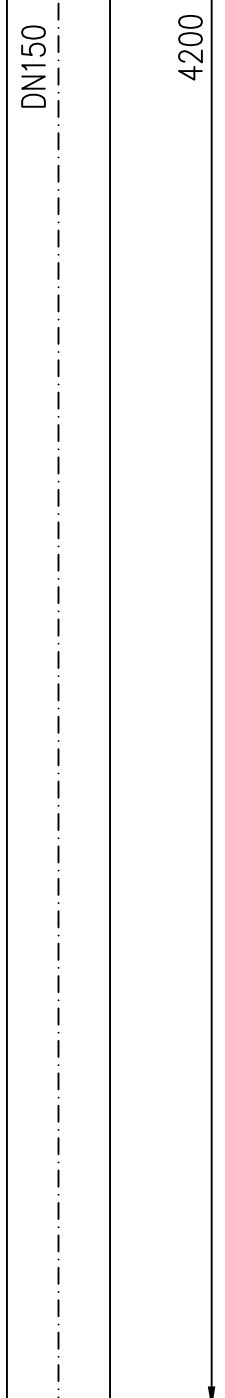
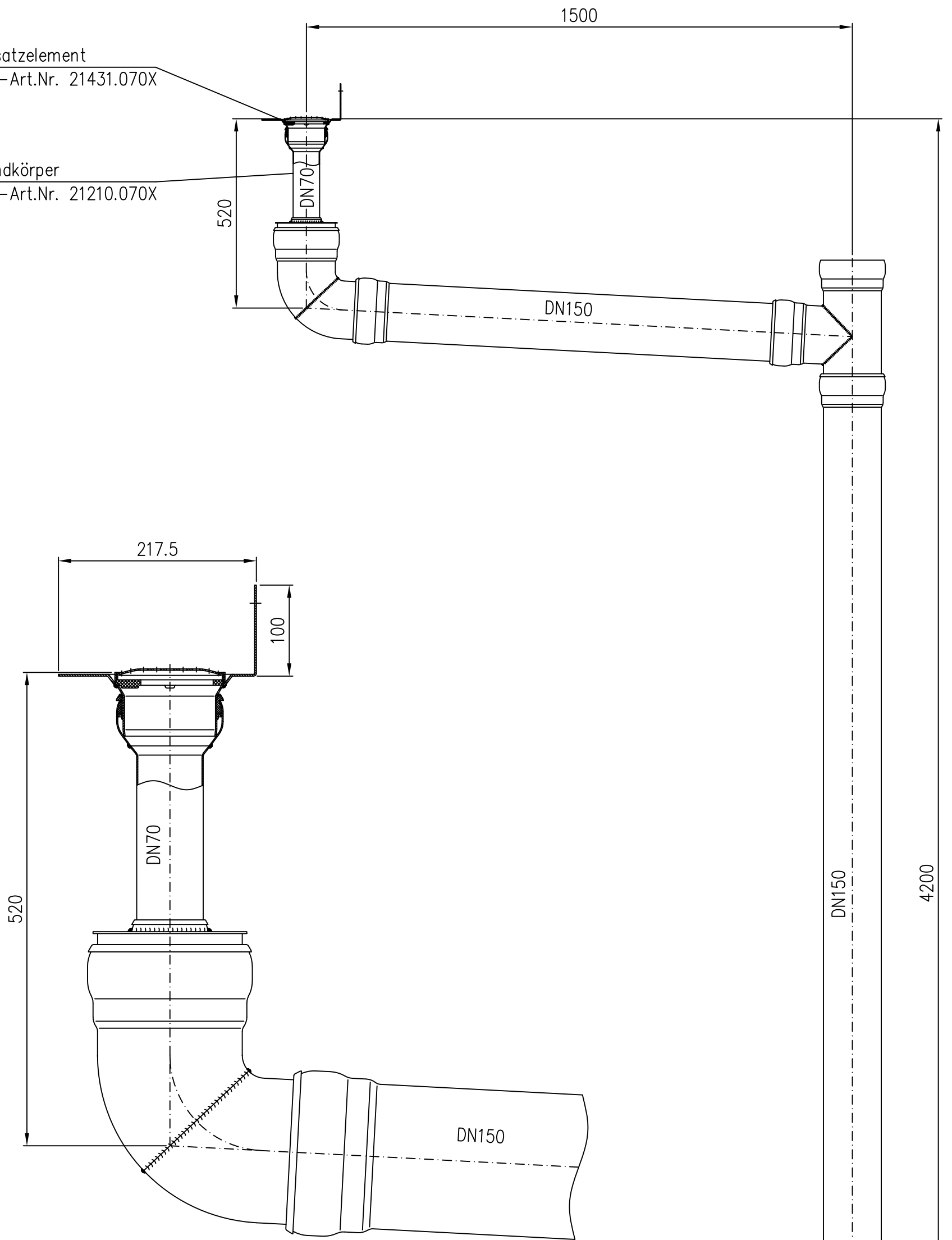


Aufsatzelement
EDV-Art.Nr. 21431.070X

Grundkörper
EDV-Art.Nr. 21210.070X



				Maßstab 1:5	Zul.Abw.	Benennung System LX 1225	Zeichnungs Nr. LX 1225
				2012	Tag	Name	Ersatz für: ersetzt durch:
			Gez.	05.12.	Koeh	Aufsatzelement mit Klebeflansch Serie V-AK	
			Gepr.			LX-1225.DWG	
			Norm.			Bauvorhaben	
Index	Änderung	Tag	Name	LORO			