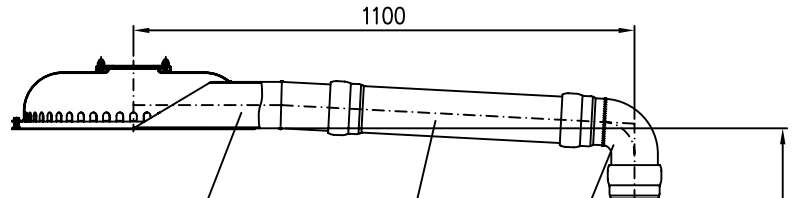


X

DN100

LX 1158



10 Attikastar-Notablauf  
nach zchnng. S901899

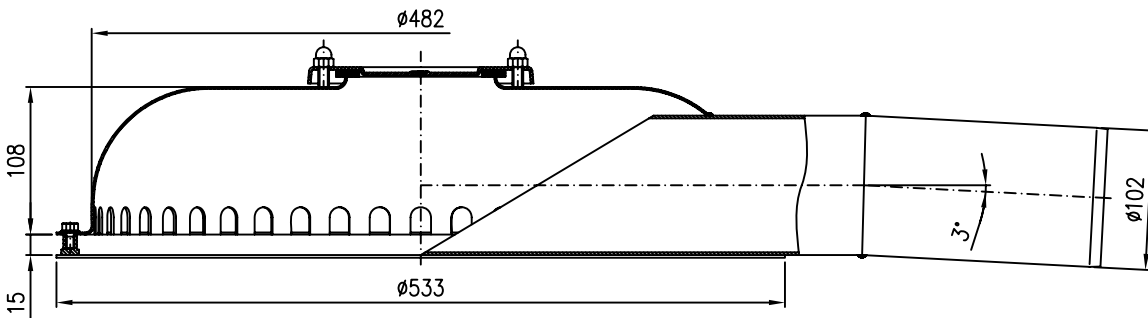
20 Rohr DN100  
EDV-Art.Nr. 01301.100X

30 Bogen DN100 87°  
EDV-Art.Nr. 00300.100X

40 Rohr DN100  
EDV-Art.Nr. 01011.100X

DN100

4200



50 Regenstandrohr DN100  
EDV-Art.Nr. 05510.100X

Maßstab		Zul.Abw.		Benennung		Zeichnungs Nr.	
1:5				System LX1158		LX 1158	
2011	Tag	Name		Attikar-Star-Hauptablauf DN100		Ersatz für:	
Gez.	13.10.	Koeh				ersetzt durch:	
Gep.				LX-1158.DWG			
Norm.				Bauvorhaben			
Index	Änderung	Tag	Name	LORO			