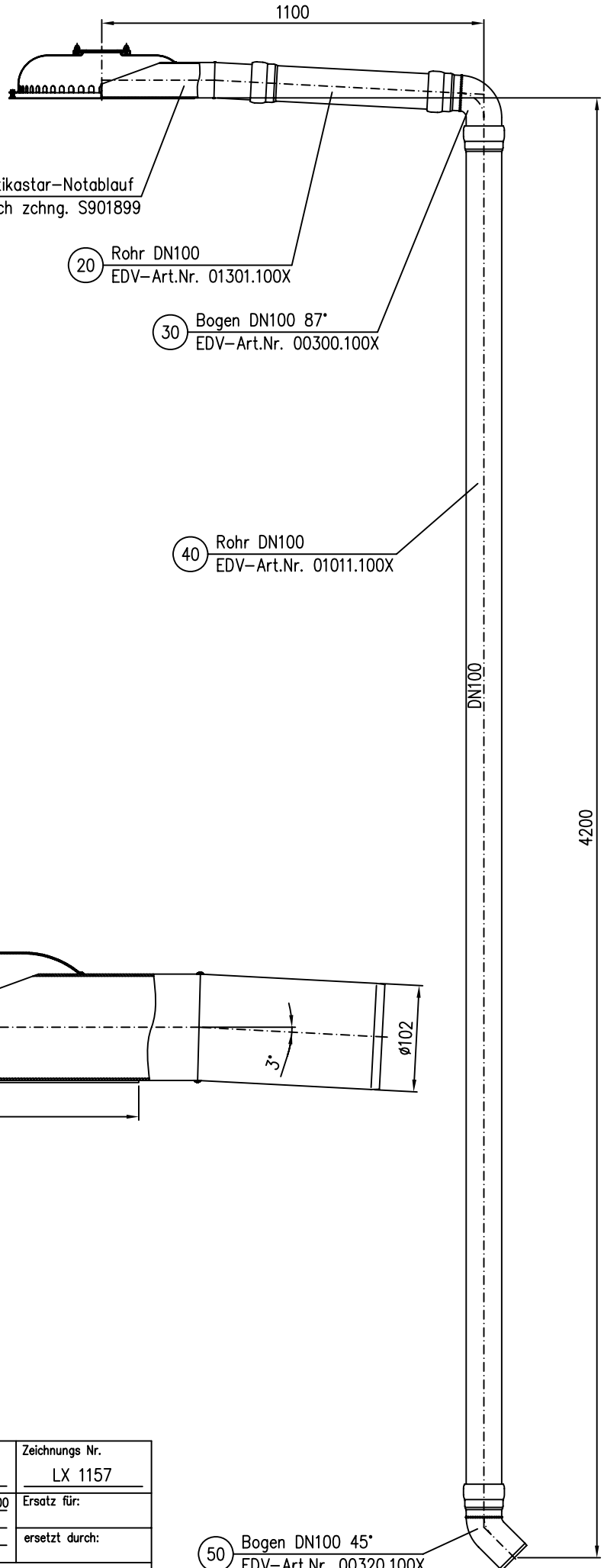


X

DN100

LX 1157



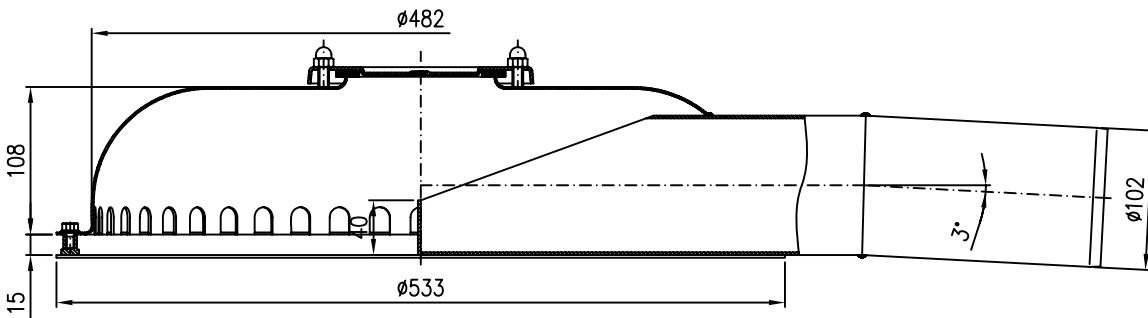
10 Attikastar-Notablauf nach zchnng. S901899

20 Rohr DN100 EDV-Art.Nr. 01301.100X

30 Bogen DN100 87° EDV-Art.Nr. 00300.100X

40 Rohr DN100 EDV-Art.Nr. 01011.100X

50 Bogen DN100 45° EDV-Art.Nr. 00320.100X



Maßstab		Zul.Abw.		Benennung		Zeichnungs Nr.	
1:5				System LX1157		LX 1157	
2011	Tag	Name		Attikar-Star-Notablauf DN100		Ersatz für:	
Gez.	13.10.	Koeh				ersetzt durch:	
Gep.				LX-1157.DWG			
Norm.				Bauvorhaben			
Index	Änderung	Tag	Name	LORO			