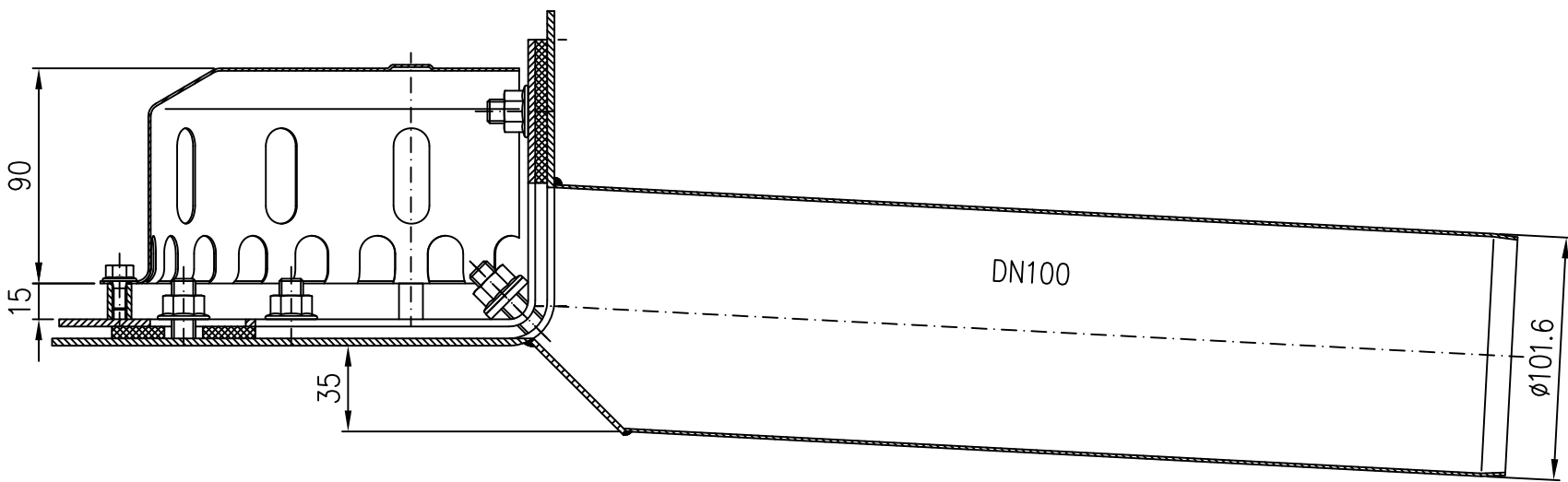
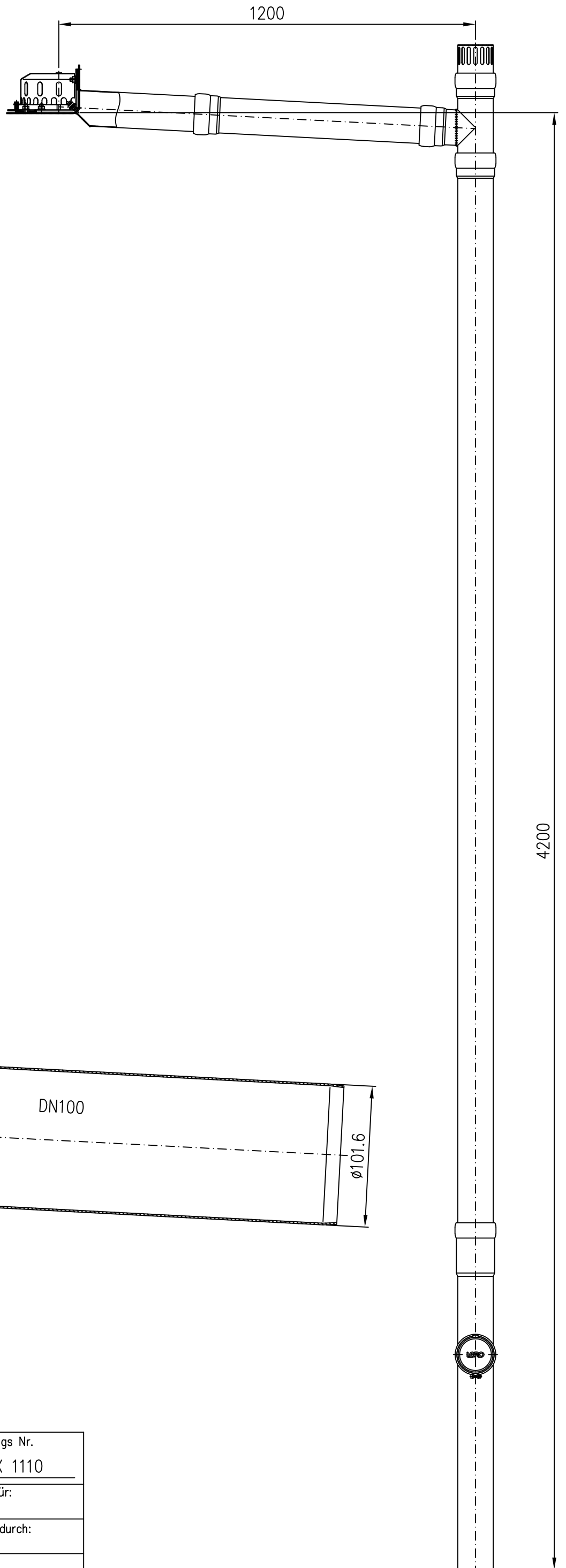


01333.100X

DN100

LX-1110



				Maßstab	Zul.Abw.	Benennung	Zeichnungs Nr.
				1:5		System LX1110	LX 1110
				2013	Tag	Name	Ersatz für:
			Gez.	29.05.	Koeh	Attikadirekt ohne Eingriff ins Dach	
			Gepr.				
				Norm.		LX-1110.DWG	ersetzt durch:
Index	Änderung	Tag	Name				Bauvorhaben