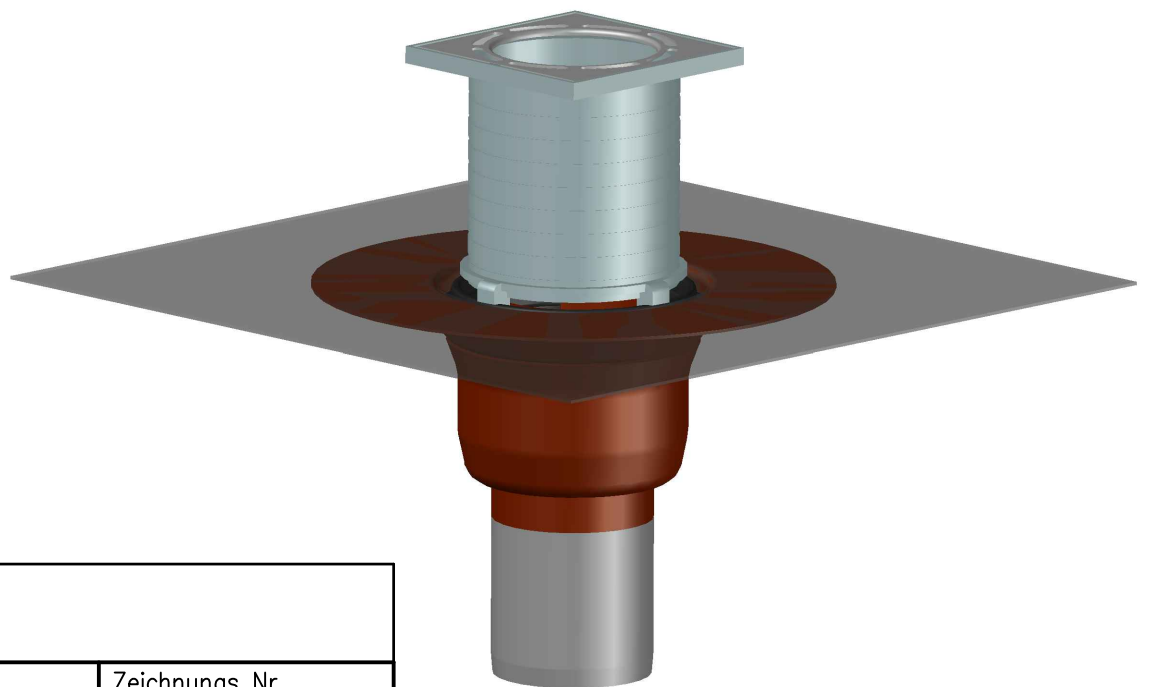
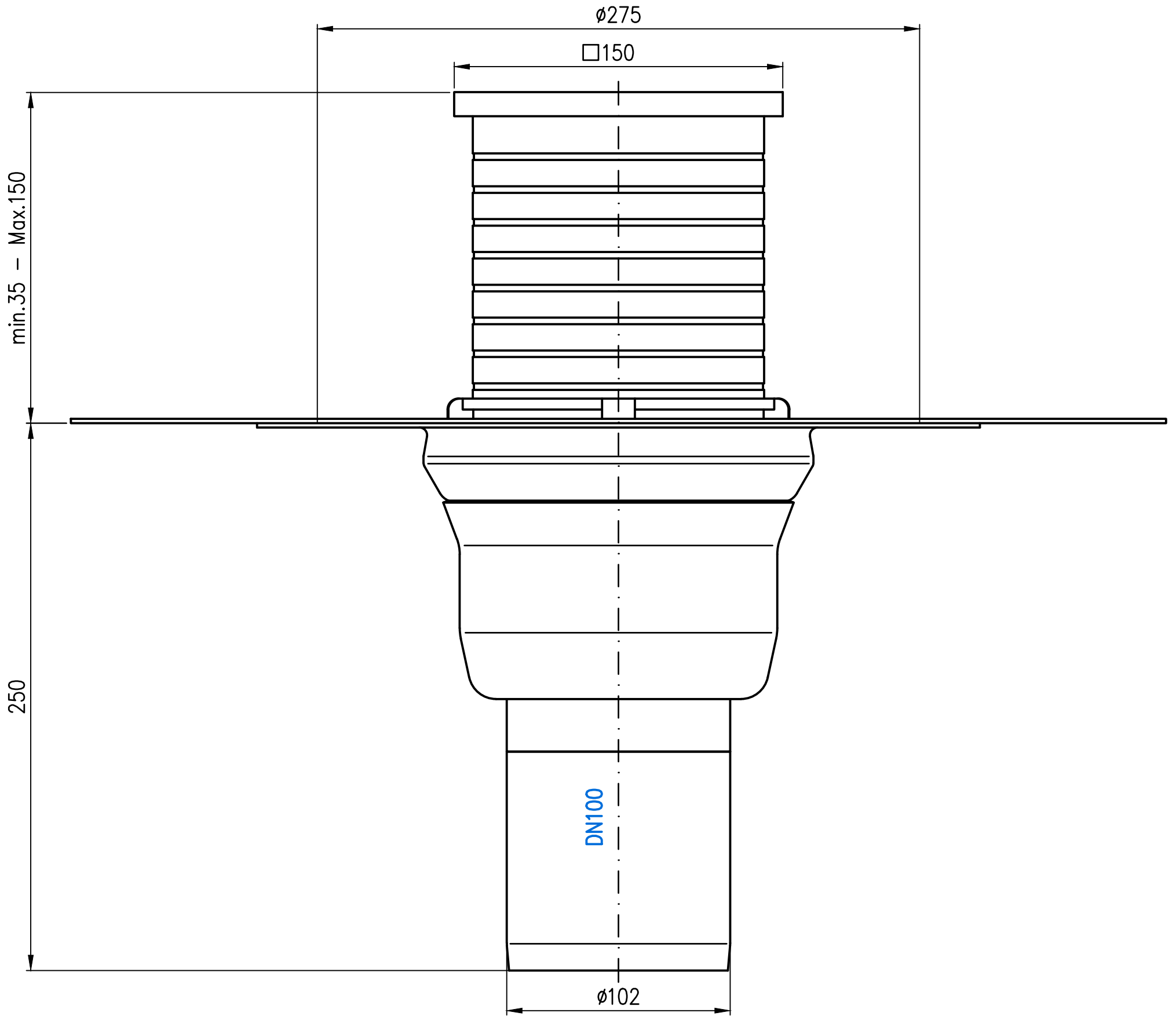


16277.100X

DN100

LX-1073



Prüfungsnummer:				Werkstoff:				
				Maßstab 1:2	Zul.Abw.	Benennung	Zeichnungs Nr.	
						System LX 1073	LX-1073	
				2022	Tag	Name	Ersatz für:	
				Gez.	22.09.	Koeh	ersetzt durch:	
				Gepr.				
				Norm.				
				LORO®			Bauvorhaben	Gewicht in kg:
Index	Änderung	Tag	Name					

Diese Zeichnung ist urheberrechtlich geschützt und bleibt unser Eigentum. Sie darf weder ganz noch teilweise vervielfältigt und nicht an Dritte weitergegeben werden.