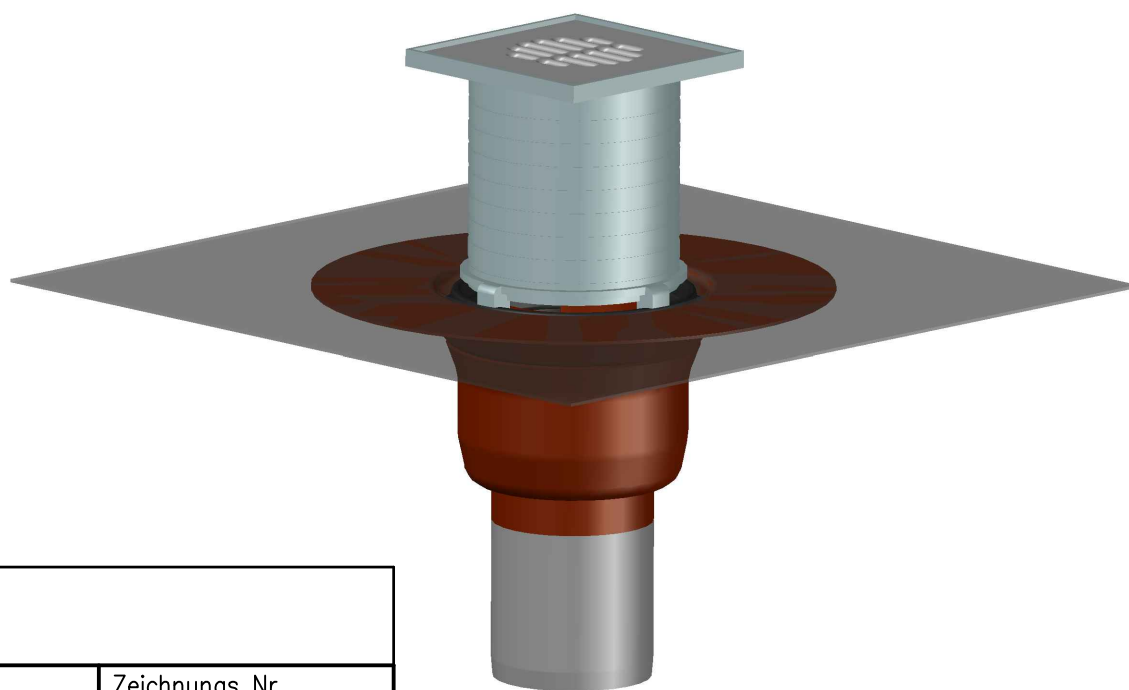
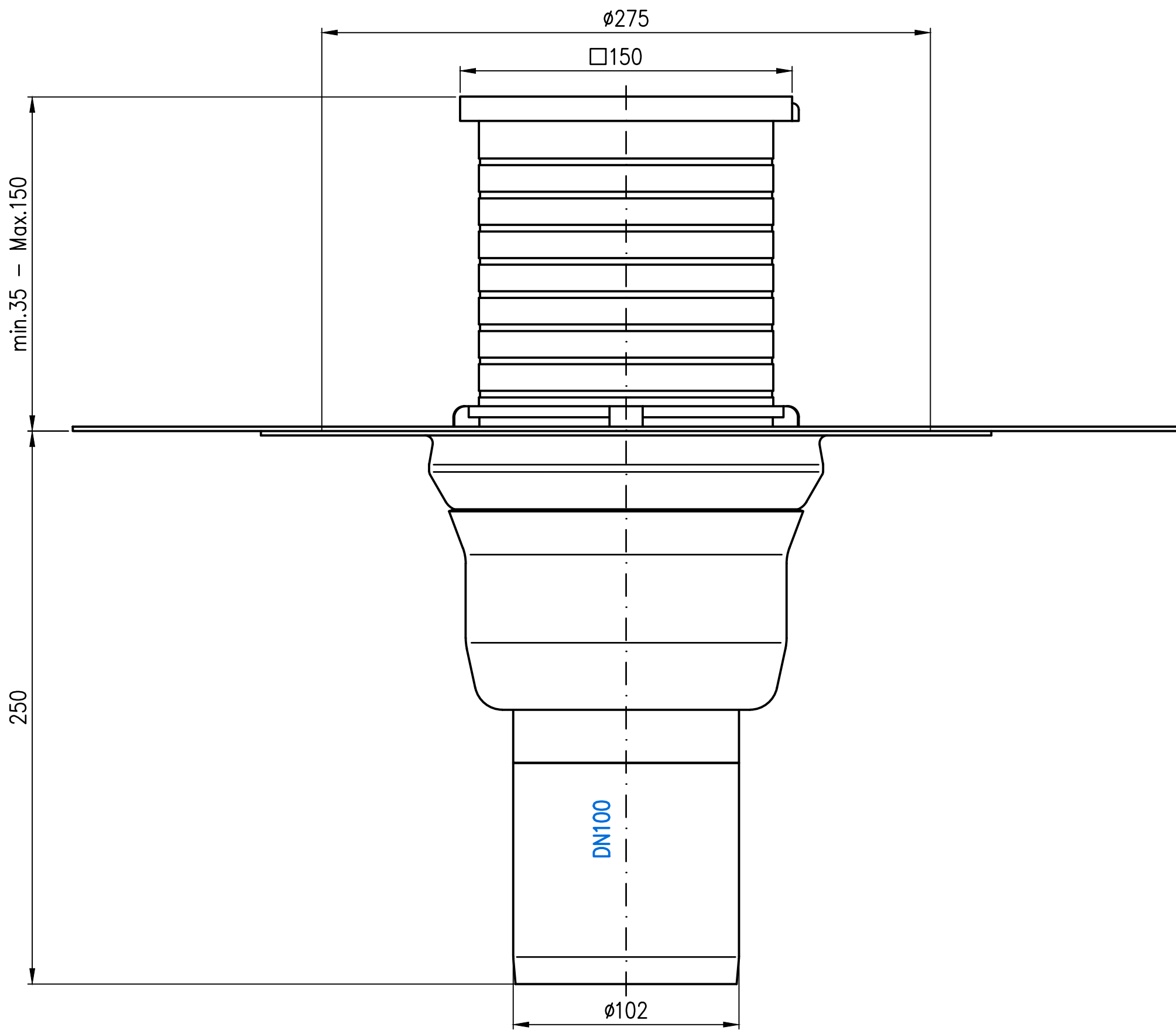


16278.100X

DN100

LX-1072



| | | | | | | | | |
|-----------------|----------|-----|------|----------------|----------|----------------------------------|----------------|-------------------|
| Prüfungsnummer: | | | | Werkstoff: | | | | |
| | | | | Maßstab 1:2 | Zul.Abw. | Benennung | Zeichnungs Nr. | |
| | | | | | | System LX 1072 | LX-1072 | |
| | | | | 2022 Tag | Name | Balkondirektablauf DN100 Serie H | Ersatz für: | |
| | | | | Gez. 22.09. | Koeh | senkrecht für obere Balkone | ersetzt durch: | |
| | | | | Gepr. | | EDV-Art.Nr. 16278.100X | | |
| | | | | Norm. | | LX-1072.DWG | | |
| | | | | LORO® | | | Bauvorhaben | Gewicht in kg: |
| Index | Änderung | Tag | Name | | | | | |

Diese Zeichnung ist urheberrechtlich geschützt und bleibt unser Eigentum. Sie darf weder ganz noch teilweise vervielfältigt und nicht an Dritte weitergegeben werden.