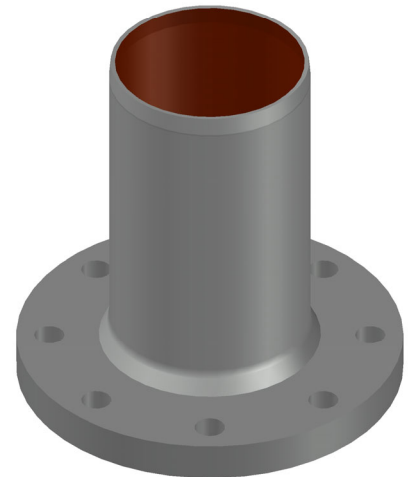
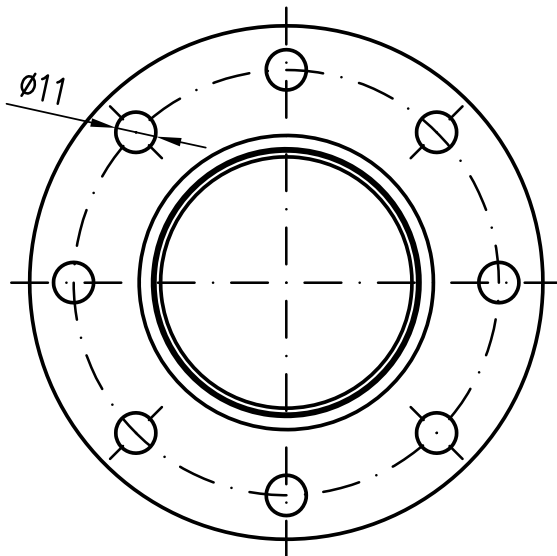


Flansch VG 85228-70-76.1


Mat.Nr. 039466



Prüfungsnummer:

Werkstoff:

Rohr: E195 EN10305, Flansch: S235JRG2 feuerverzinkt und innen beschichtet

				Maßstab 1:2	Zul.Abw. DIN EN1123-3	Benennung Übergangsstück DN70	Zeichnungs Nr. 86086.070X
				2020	Tag	Name	Ersatz für:
				Gez.	06.10.	Koeh	ersetzt durch:
				Gepr.	23.10.	He	
				Norm.	26.10.	Schm	
Index	Änderung	Tag	Name			Bauvorhaben	