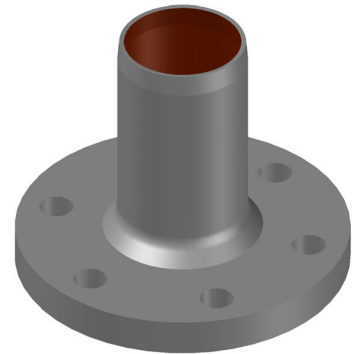
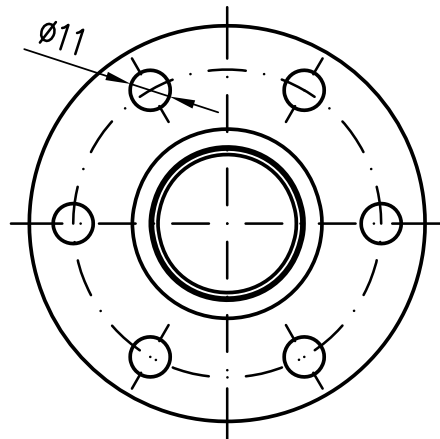



Flansch VG 85228-40-48.3

Mat.Nr. 106028



Prüfungsnummer:				Werkstoff: Rohr: E195 EN10305, Flansch: S235JRG2 feuerverzinkt und innen beschichtet			
				Maßstab 1:2	Zul.Abw. DIN EN1123-3	Benennung Übergangsstück DN40	Zeichnungs Nr. 86086.040X
				2020	Tag	Name	Ersatz für:
				Gez.	06.10.	Koeh	ersetzt durch:
				Gepr.	23.10.	He	
				Norm.	26.10.	Schm	
							Bauvorhaben
Index	Änderung	Tag	Name				

Diese Zeichnung ist urheberrechtlich geschützt und bleibt unser Eigentum. Sie darf weder ganz noch teilweise vervielfältigt und nicht an Dritte weitergegeben werden.