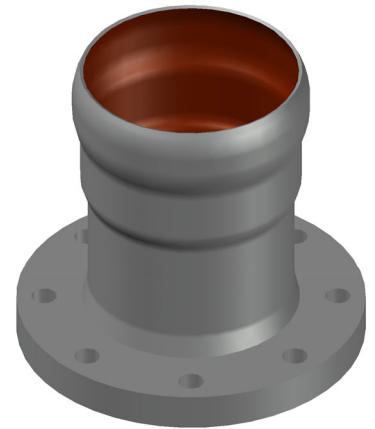
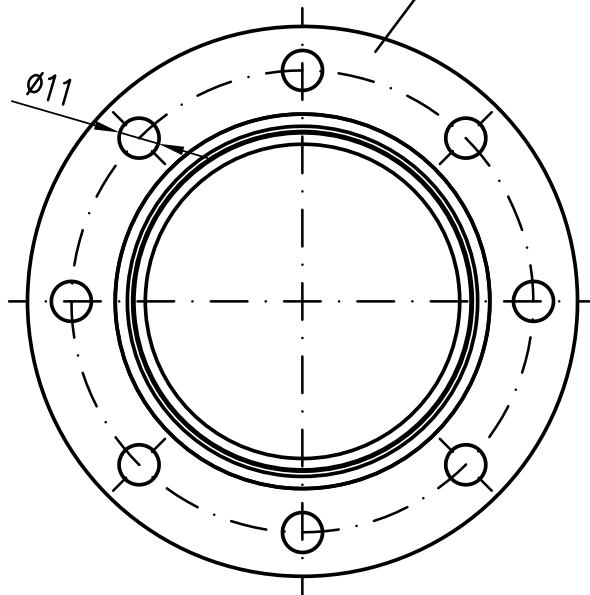


**Flansch VG 85228-80-88.9**


Mat.Nr. 105188



Prüfungsnummer:

Werkstoff:

Rohr: E195 EN10305, Flansch: S235JRG2 feuerverzinkt und innen beschichtet

				Maßstab 1:2	Zul.Abw. DIN EN1123-3	Benennung Übergangsstück DN80	Zeichnungs Nr. 86082.080X
				2020	Tag	Name	Ersatz für:
				Gez.	05.10.	Koeh	ersetzt durch:
				Gepr.	23.10.	He	
				Norm.	26.10.	Schm	
Index	Änderung	Tag	Name			Bauvorhaben	