

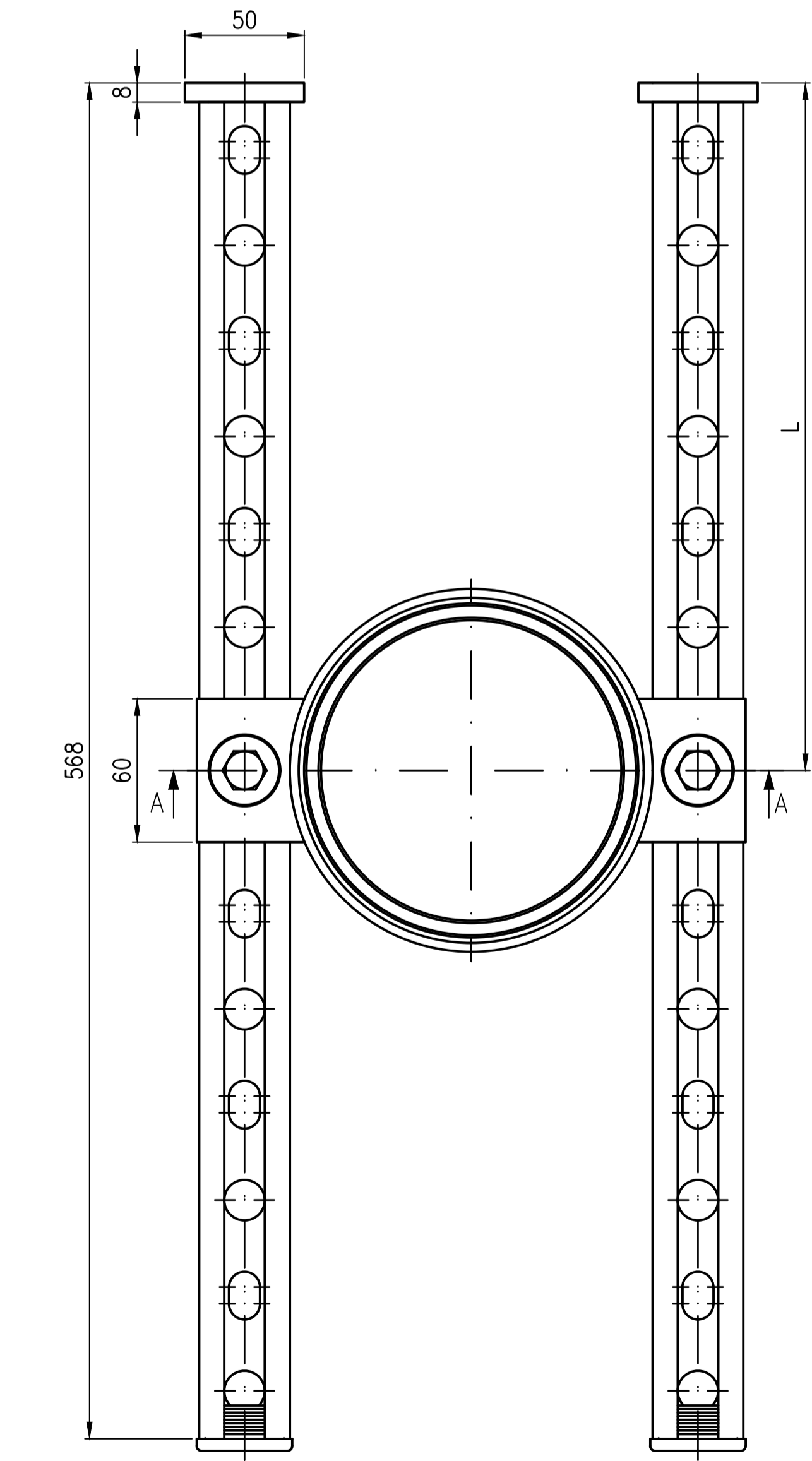
Fallrohrstütze DN125 mit Lasche  
EDV-Art.Nr. 82614.125X

Befestigungskonsole 560mm  
EDV-Art.Nr. 08265.000X

Im Lieferumfang:  
MPC Schienenkonsole 38/40  
Mat.Nr.311880  
MPC Abschlußkappe 38/40  
Mat.Nr.311881

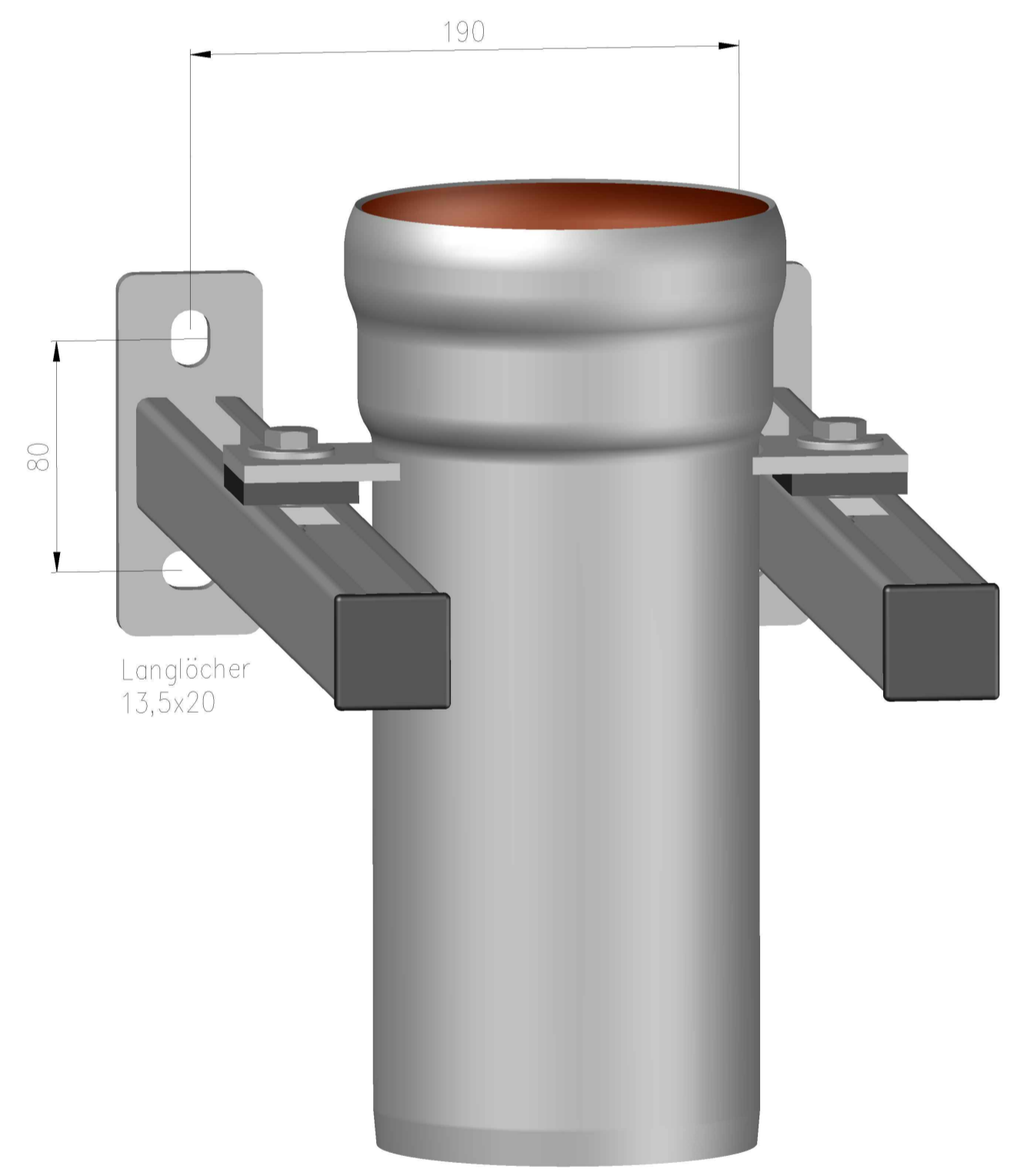
Sechskantschraube ISO4017-M10x30-verz.  
Mat.Nr.311933  
Scheibe ISO7093-10-verz.  
Mat.Nr.047730  
MPC Schiebemutter M10-verz.  
Mat.Nr.311882

Gummipuffer 55x40 EPDM 70 Shore  
Zchnng.Nr.S901660 A  
Mat.Nr.311691



Belastungstabelle

Art.Nr.	DN	L geprüft.Abstand Wand bis Achse	FA,y1(N)
82654.125X	DN125	280	931
82654.150X	DN150	280	931



Prüfungsnummer:	Werkstoff: Rohr E195 EN10305 feuerverzinkt und innen beschichtet									
	Benennung	Zul. Abw. DIN EN1253 DIN EN123-2 DIN ISO2768-m			Zeichnungs Nr.		82654.125X			
	Maßstab	1:2			Name		Fallrohrstütze DN125			
	Tag	2021			Keeh		mit Schienenkonsolen			
	Gez.	28.04.			Jg		560mm lang			
	Gepr.	09.06.			Schm		EDV-Art.Nr. 82654.125X			
	Norm.	09.06.			Schm		82654.125X.DWG			
Index	Bauvorhaben									
Anderung	LORO®									
Tag										
Name										