

Fallrohrstütze DN100 mit Lasche  
EDV-Art.Nr. 82614.100X

Befestigungskonsole 560mm  
EDV-Art.Nr. 08265.000X

Im Lieferumfang:

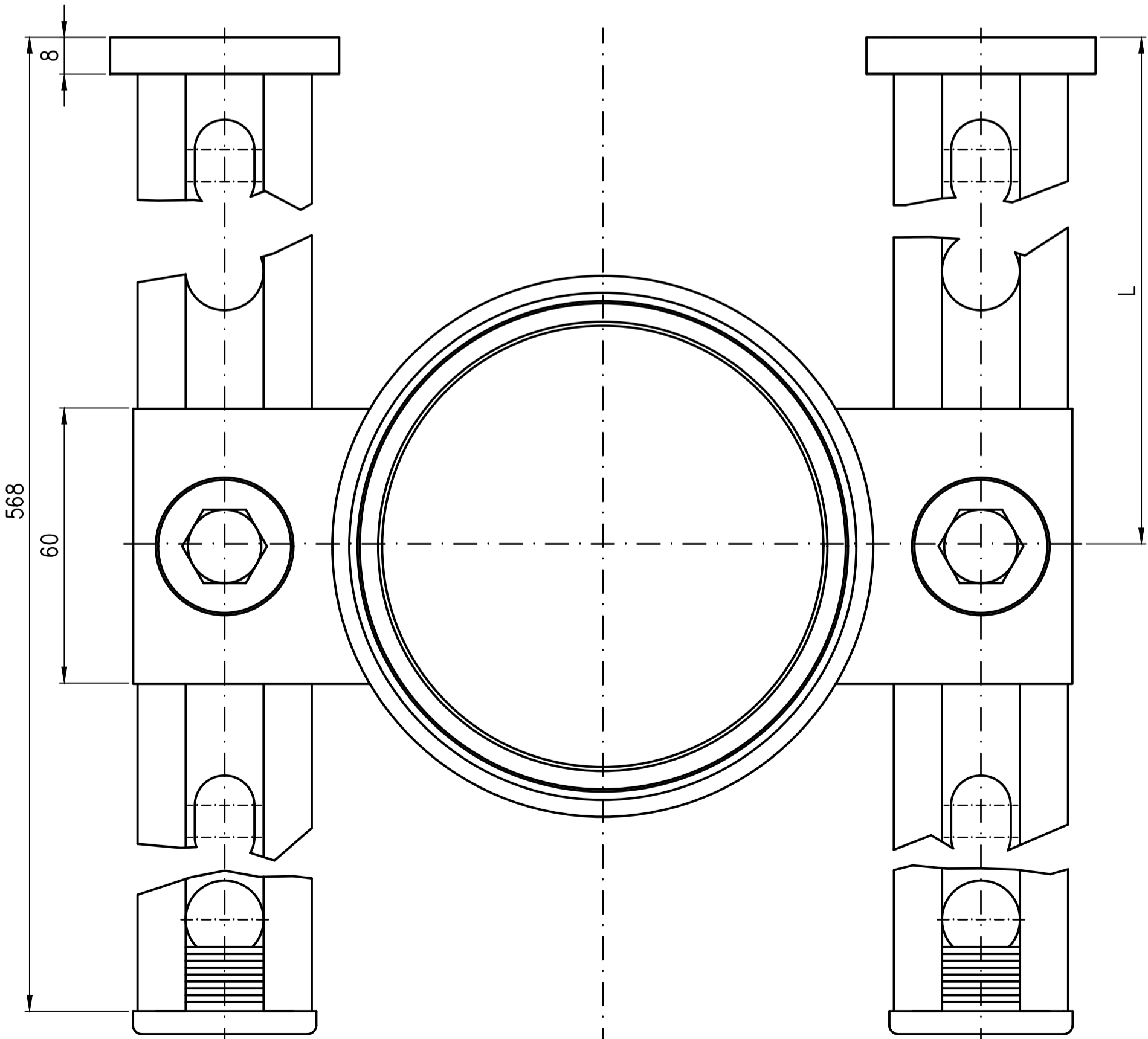
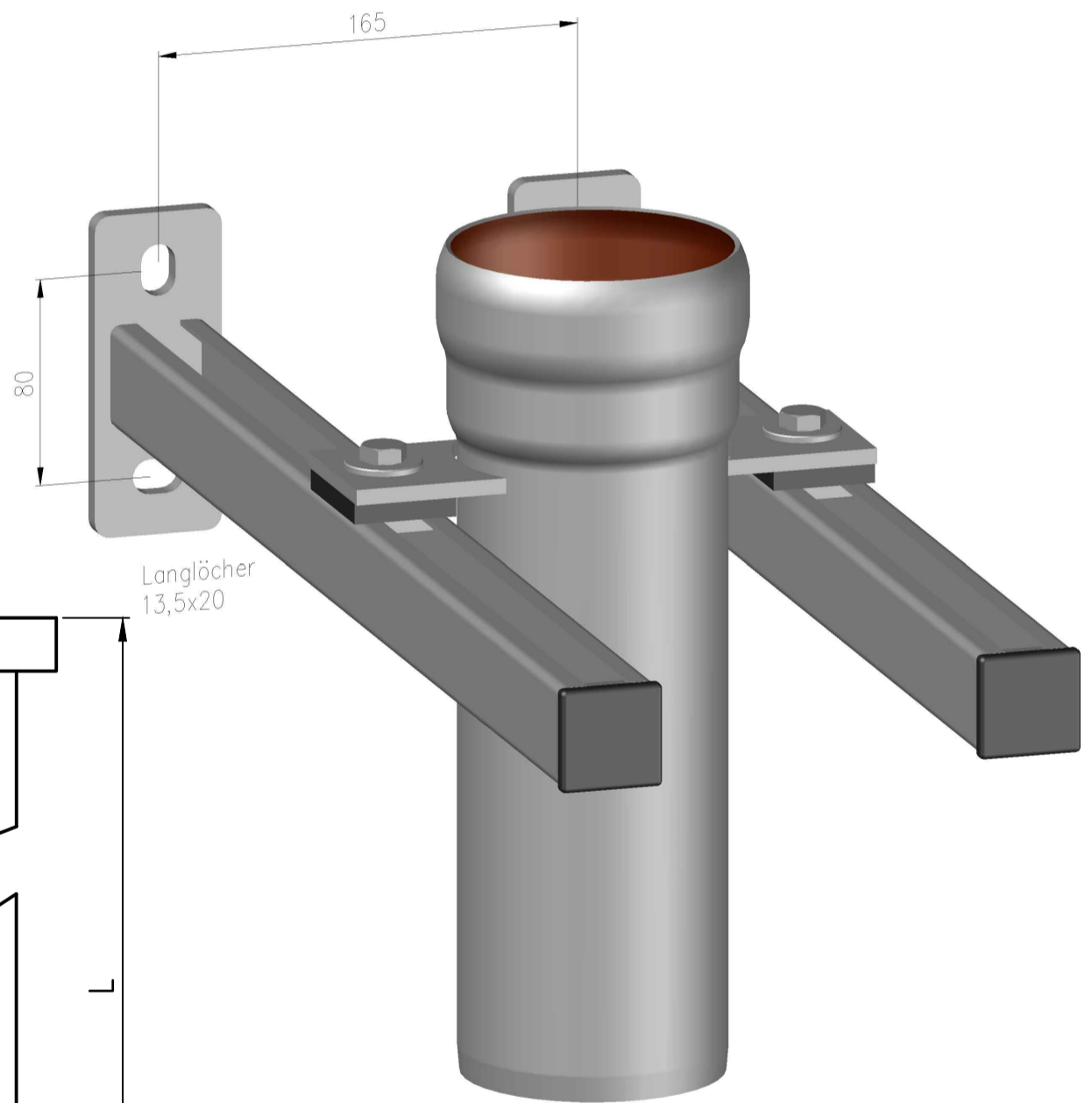
MPC Schienenkonsole 38/40  
Mat.Nr.311880  
MPC Abschlußkappe 38/40  
Mat.Nr.311881

Sechskantschraube ISO4017-M10x30-verz.  
Mat.Nr.311933  
Scheibe ISO7093-10-verz.  
Mat.Nr.047730  
MPC Schiebemutter M10-verz.  
Mat.Nr.311882

Gummipuffer 55x40 EPDM 70 Shore  
Zchnng.Nr.S901660 A  
Mat.Nr.311691

Belastungstabelle

Art.Nr.	DN	L geprüft.Abstand Wand bis Achse	FA,y1(N)
82654.050X	DN50	280	931
82654.070X	DN70	280	931
82654.080X	DN80	280	931
82654.100X	DN100	280	931



Prüfungsnummer:	Werkstoff: Rohr E195 EN10305 feuerverzinkt und innen beschichtet			
	Benennung	Fallrohrstütze DN100		
	Zul.Abw. DIN EN1253 DIN EN1253-2 DIN ISO2768-m	Name	mit Schienenkonsolen	Zeichnungs Nr. 82654.100X
	Maßstab	1:1	560mm lang	Ersatz für: ersetzt durch:
	Tag	2021	Gez. 28.04. Jg	
	Norm.	09.06.	Schm	82654.100X.DWG
	Änderung			Bauvorhaben
	Index			

