

Fallrohrstütze DN80 mit Lasche
EDV-Art.Nr. 82614.080X

Befestigungskonsole 560mm
EDV-Art.Nr. 08265.000X

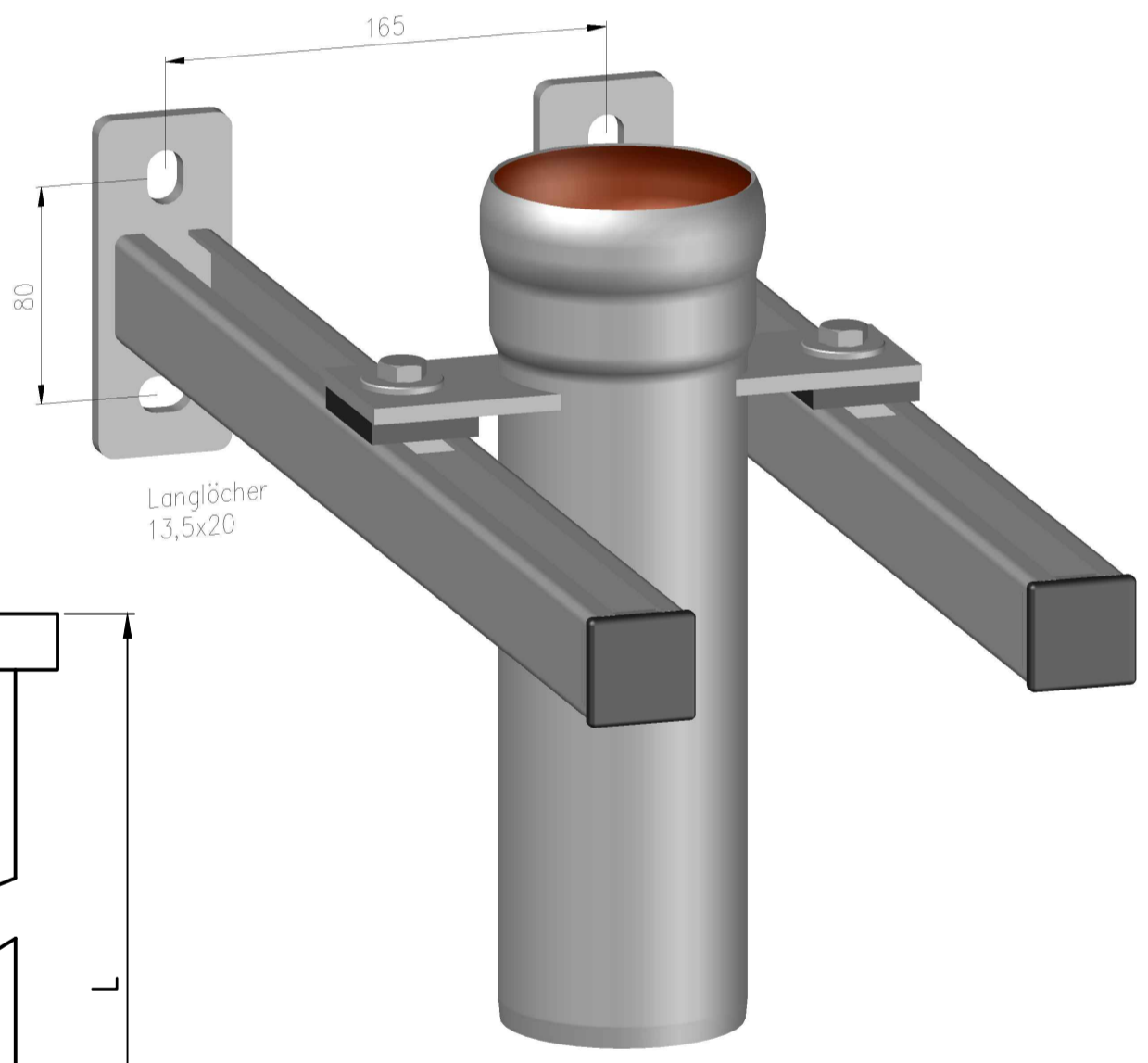
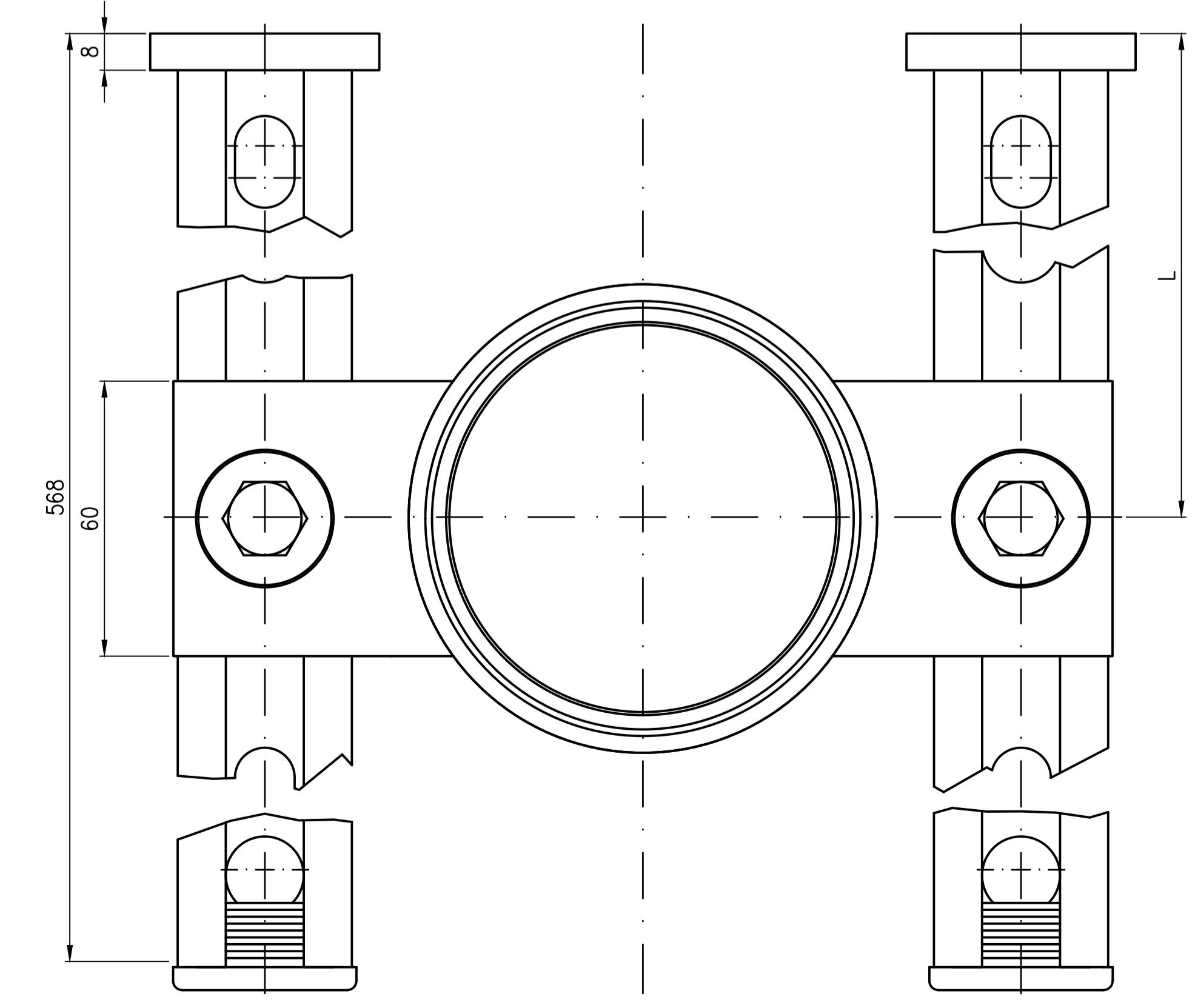
Im Lieferumfang:
MPC Schienenkonsole 38/40
Mat.Nr.311880
MPC Abschlußkappe 38/40
Mat.Nr.311881

Sechskantschraube ISO4017-M10x30-verz.
Mat.Nr.311933
Scheibe ISO7093-10-verz.
Mat.Nr.047730
MPC Schiebemutter M10-verz.
Mat.Nr.311882

Gummipuffer 55x40 EPDM 70 Shore
Zchnng.Nr.S901660 A
Mat.Nr.311691

Belastungstabelle

Art.Nr.	DN	L geprüft.Abstand Wand bis Achse	FA,y1(N)
82654.050X	DN50	280	931
82654.070X	DN70	280	931
82654.080X	DN80	280	931
82654.100X	DN100	280	931



Prüfungsnummer:
Rohr E195 EN10305 feuerverzinkt und innen beschichtet

Benennung	Fallrohrstütze DN80		Zeichnungs Nr.	82654.080X
Zul. Abw.	DIN EN1253 DIN EN1123-2 DIN ISO2768-m	Name	Ersatz für:	
Maßstab	1:1	Tag	27.04.	
Tag	2021	Gez.	09.06.	
Gez.	27.04.	Gepr.	09.06.	
Norm.	09.06.	Schm	82654.080X.DWG	
mit Schienenkonsolen 560mm lang			EDV-Art.Nr.	82654.080X
ersetzt durch:			82654.080X.DWG	
Bauvorhaben				



Index		Name
Anderung		Tag