

Fallrohrstütze DN50 mit Lasche
EDV-Art.Nr. 82614.050X

Befestigungskonsole 560mm
EDV-Art.Nr. 08265.000X

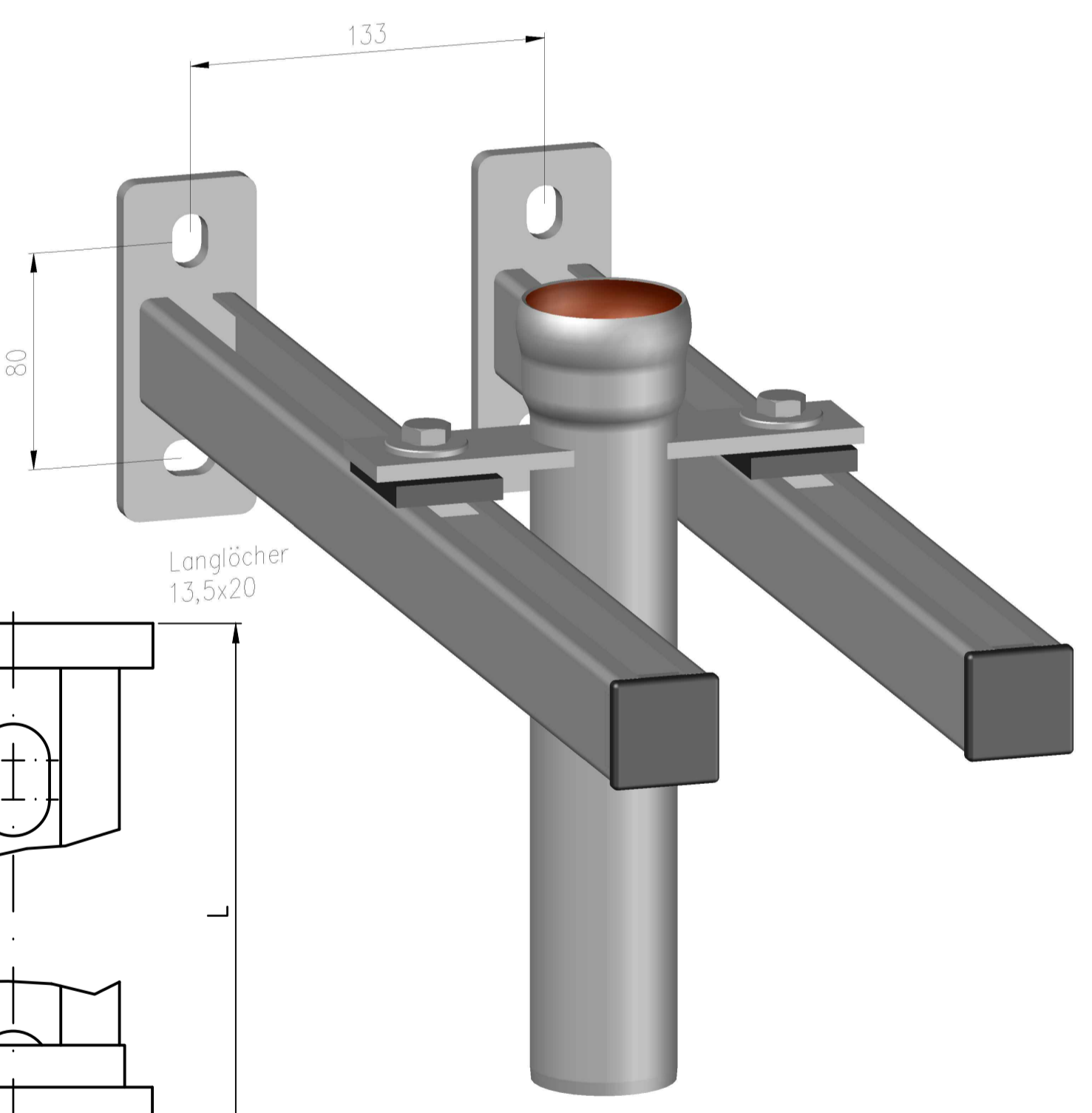
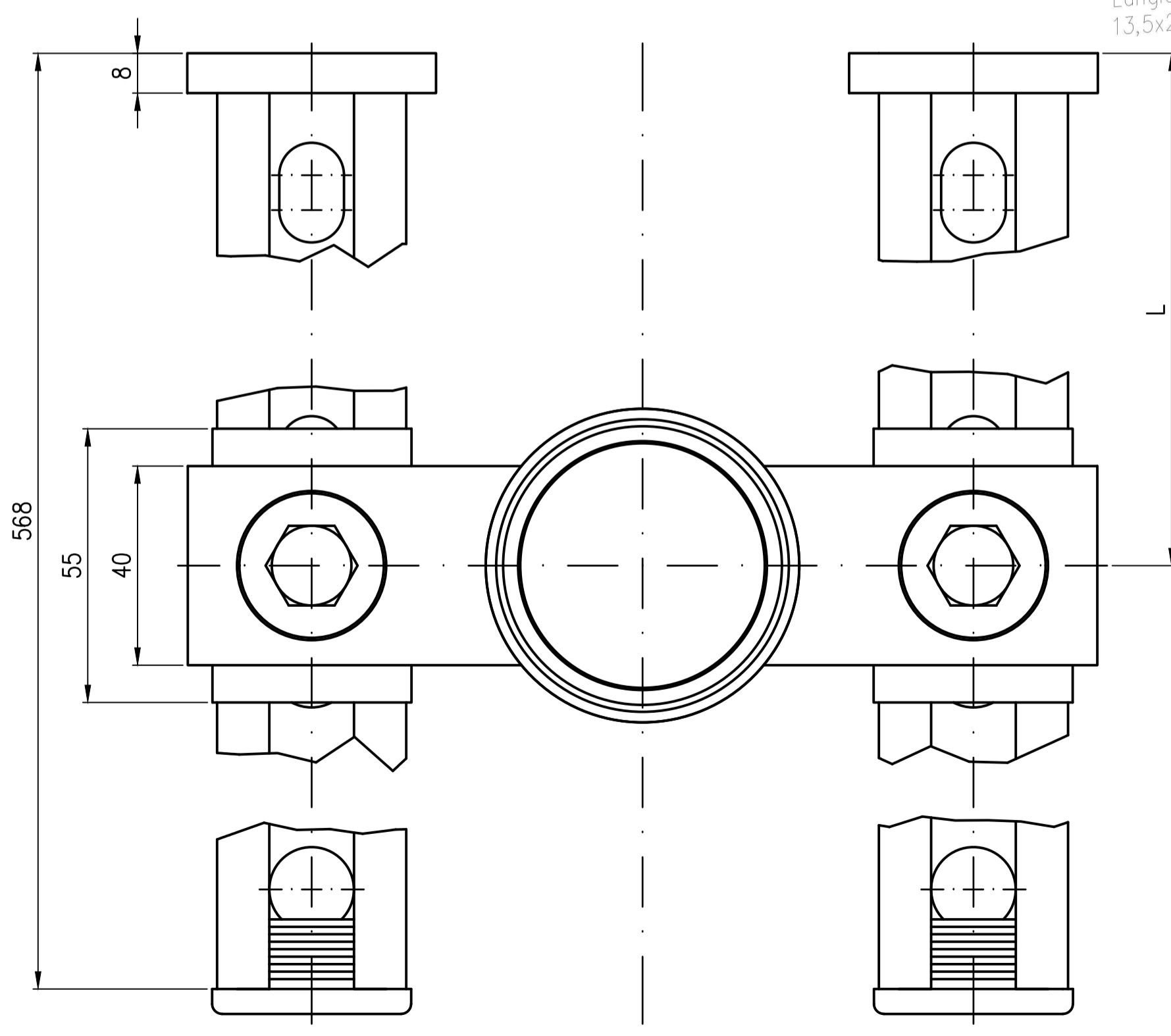
Im Lieferumfang:
MPC Schienenkonsole 38/40
Mat.Nr.311880
MPC Abschlußkappe 38/40
Mat.Nr.311881

Sechskantschraube ISO4017-M10x30-verz.
Mat.Nr.311933
Scheibe ISO7093-10-verz.
Mat.Nr.047730
MPC Schiebemutter M10-verz.
Mat.Nr.311882

Gummipuffer 55x40 EPDM 70 Shore
Zchnng.Nr.S901660 A
Mat.Nr.311691

Belastungstabelle

Art.Nr.	DN	L geprüft.Abstand Wand bis Achse	FA,y1(N)
82654.050X	DN50	280	931
82654.070X	DN70	280	931
82654.080X	DN80	280	931
82654.100X	DN100	280	931



Prüfungsnummer:	Werkstoff: Rohr E195 EN10305 feuerverzinkt und innen beschichtet			
	Benennung	Zeichnungs Nr.		
	Fallrohrstütze DN50	82654.050X		
	Ersatz für:			
	Zul. Abw. DIN EN1253 DIN EN1123-2 DIN ISO2768-m	Name	Ersatz durch:	
Maßstab	1:1	Tag	mit Schienenkonsolen	
	2021	26.04.	560mm lang	
	Gez.	09.06.	EDV-Art.Nr. 82654.050X	
	Gepr.	09.06.	82654.050X.DWG	
	Norm.		Bauvorhaben	
			LORO®	
Index		Name		
Anderung		Tag		