

Fallrohrstütze DN200 mit Lasche
EDV-Art.Nr. 82614.200X

Befestigungskonsole 320mm
EDV-Art.Nr. 08264.000X

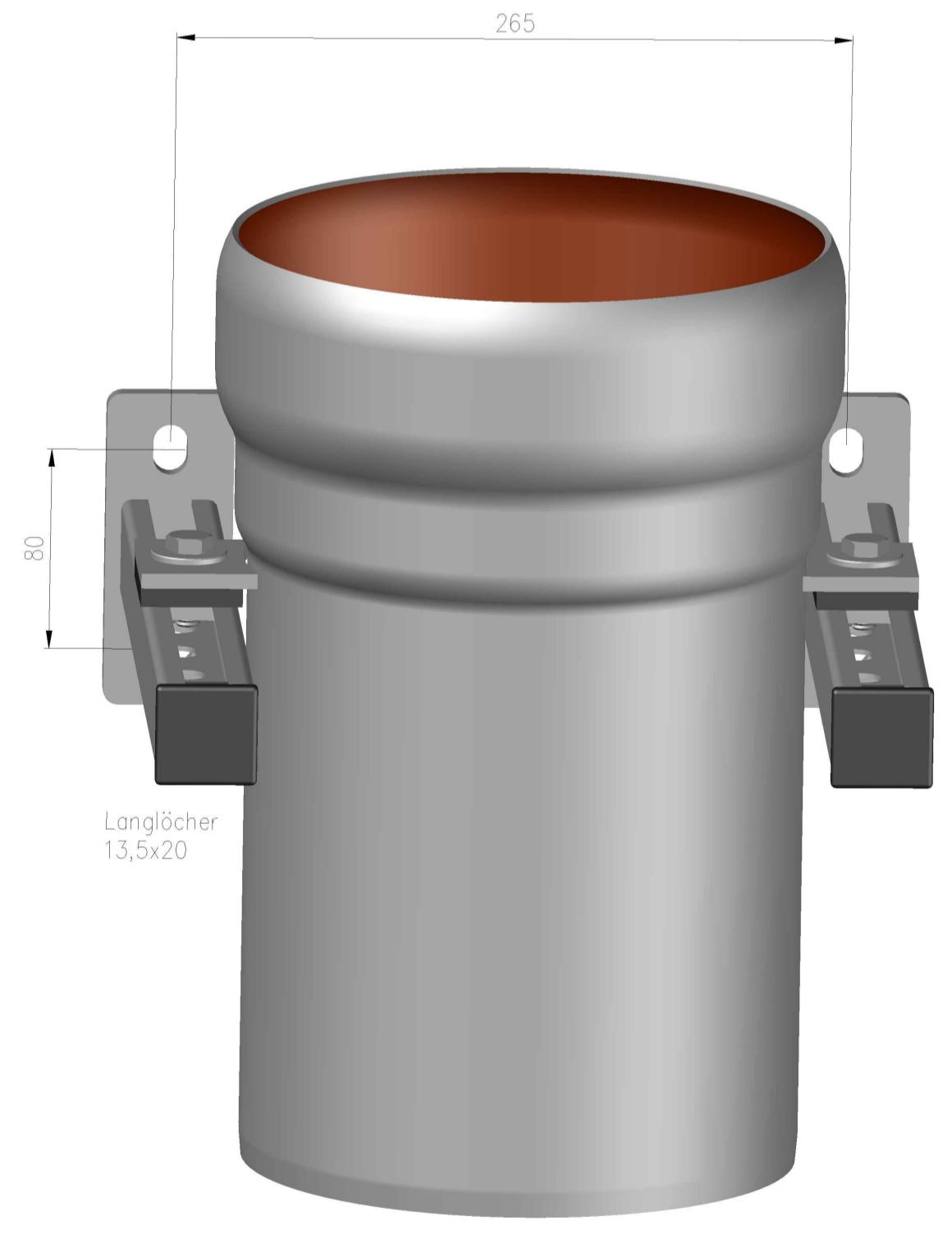
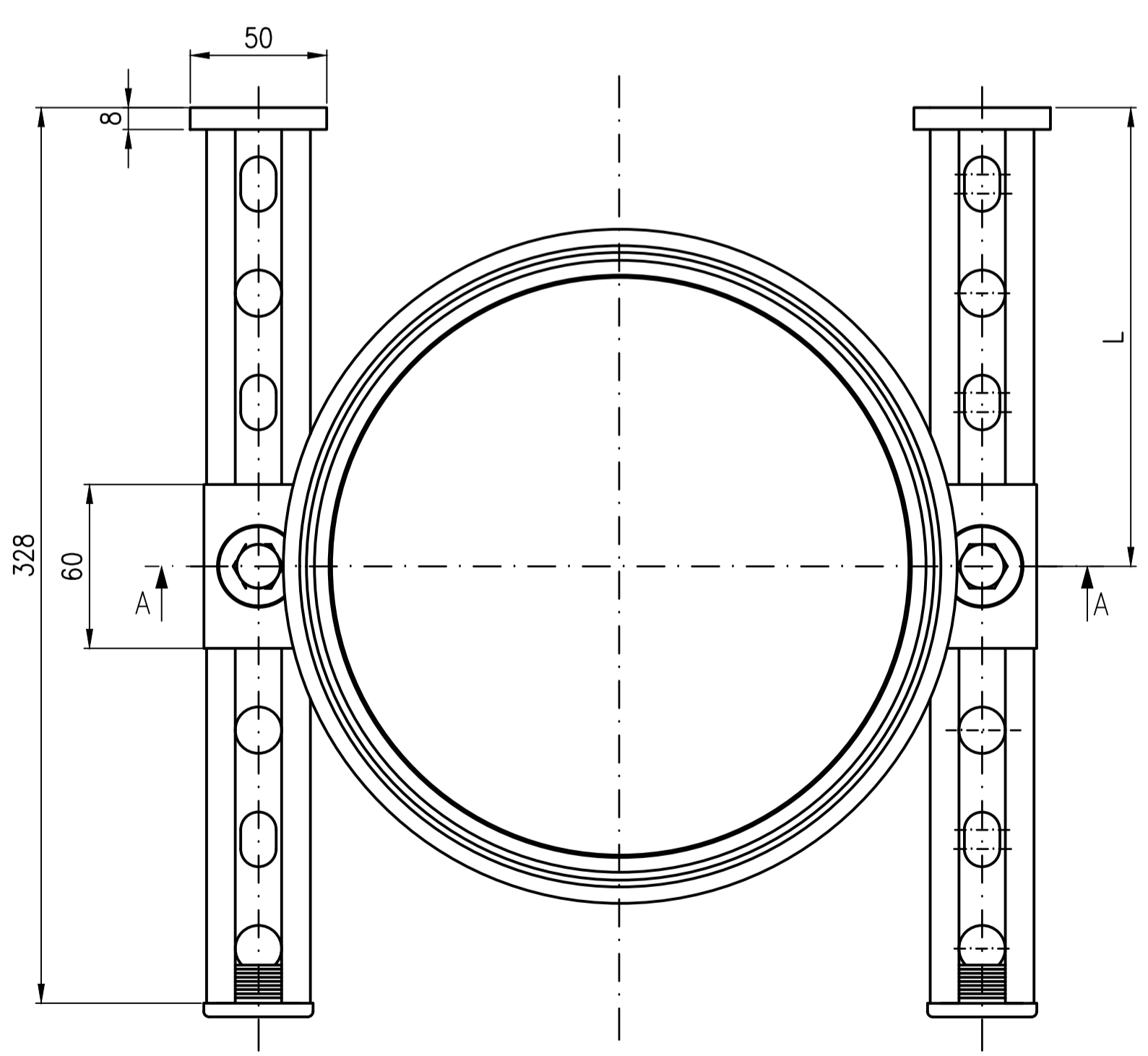
Im Lieferumfang:
MPC Schienenkonsole 38/40
Mat.Nr.311879
MPC Abschlußkappe 38/40
Mat.Nr.311881

Sechskantschraube ISO4017-M10x30-verz.
Mat.Nr.311933
Scheibe ISO7093-10-verz.
Mat.Nr.047730
MPC Schiebemutter M10-verz.
Mat.Nr.311882

Gummipuffer 55x40 EPDM 70 Shore
Zchnng.Nr.S901660 A
Mat.Nr.311691

Belastungstabelle

Art.Nr.	DN	L geprüft.Abstand Wand bis Achse	FA,y1(N)
82652.200X	DN200	160	1650



Prüfungsnummer:	Werkstoff:	Rohr E195 EN10305 feuerverzinkt und innen beschichtet					
	Benennung	Fallrohrstütze DN200					
	Zul. Abw. DIN EN1253	82653.200X					
	DIN EN1123-2	Zeichnungs Nr.					
	DIN ISO2768-m	82653.200X					
	Maßstab	1:2					
	Tag	2018					
	Name	LORRO®					
	Gez.	29.04.					
	Keeh	320mm lang					
	Gepr.	09.06.					
	Jg	mit Schienenkonsolen					
	Norm.	EDV-Art.Nr. 82653.200X					
	Schm	82653.200X.DWG					
	Index	Bauvorhaben					
	Änderung	Ersatz für:					
	Tag	ersetzt durch:					
	Name						