

Fallrohrstütze DN150 mit Lasche
EDV-Art.Nr. 82614.150X

Befestigungskonsole 320mm
EDV-Art.Nr. 08264.000X

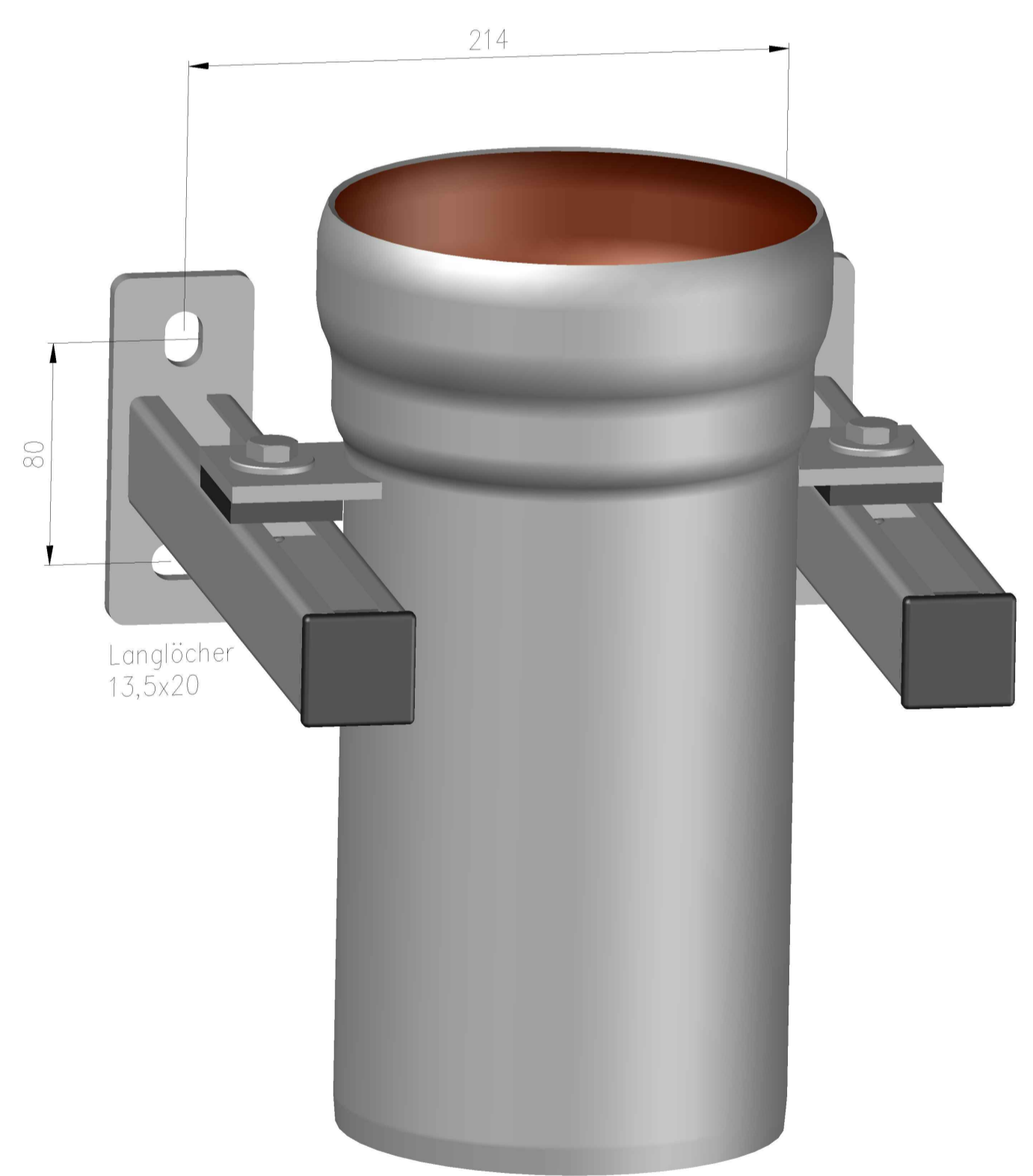
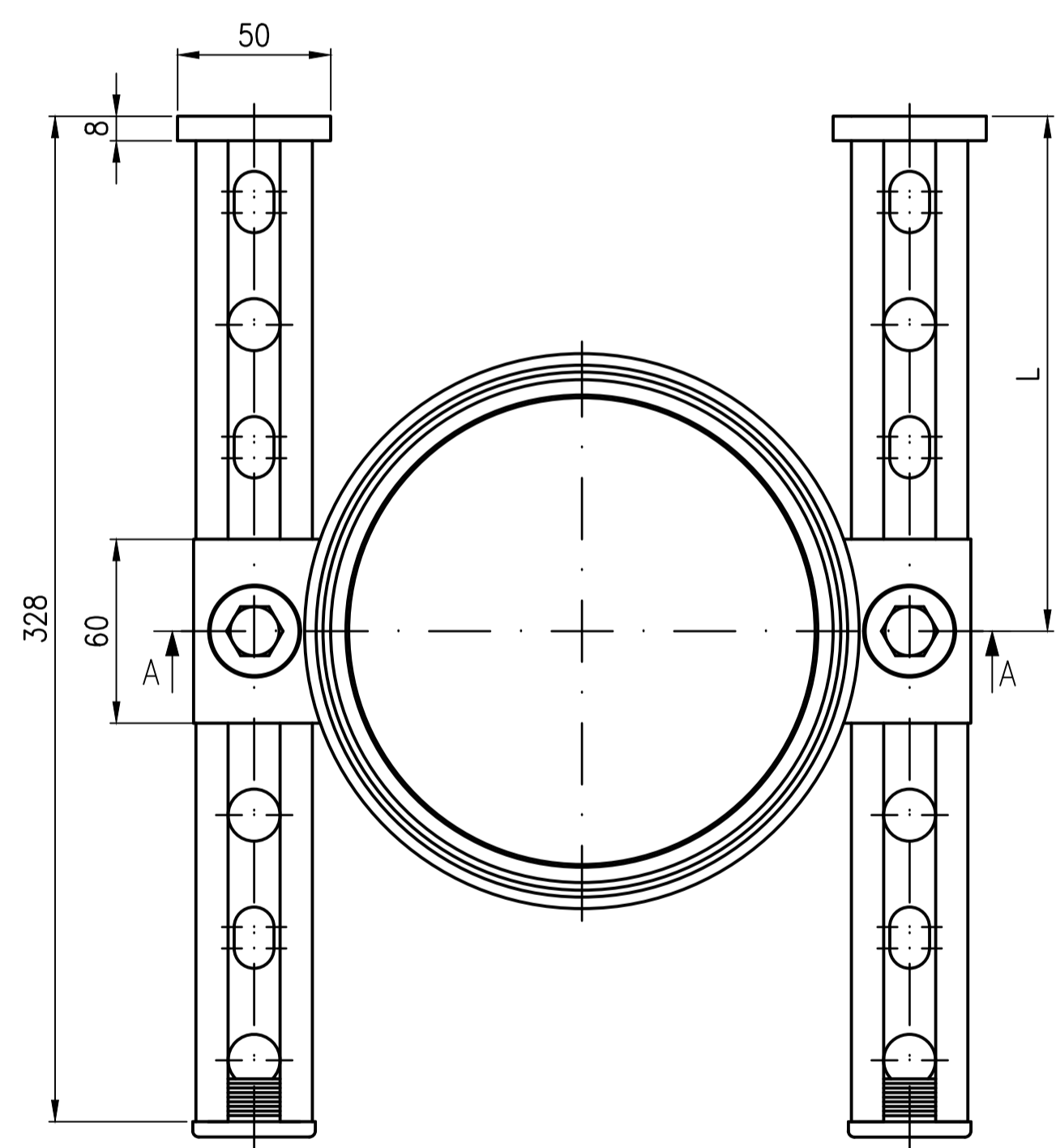
Im Lieferumfang:
MPC Schienenkonsole 38/40
Mat.Nr.311879
MPC Abschlußkappe 38/40
Mat.Nr.311881

Sechskantschraube ISO4017-M10x30-verz.
Mat.Nr.311933
Scheibe ISO7093-10-verz.
Mat.Nr.047730
MPC Schiebemutter M10-verz.
Mat.Nr.311882

Gummipuffer 55x40 EPDM 70 Shore
Zchnng.Nr.S901660 A
Mat.Nr.311691

Belastungstabelle

| Art.Nr. | DN | L geprüft.Abstand Wand bis Achse | FA,y1(N) |
|------------|-------|--|----------|
| 82653.125X | DN125 | 160 | 1630 |
| 82653.150X | DN150 | 160 | 1630 |



Prüfungsnummer:
Werkstoff:
Rohr E195 EN10305 feuerverzinkt und innen beschichtet

| | | | |
|--|----------------------|----------------------|------------|
| Benennung | Fallrohrstütze DN150 | Zeichnungs Nr. | 82653.150X |
| Zul. Abw. DIN EN1253 DIN EN1123-2 DIN ISO2768-m | | Ersatz für: | |
| Maßstab | 1:2 | mit Schienenkonsolen | |
| Tag | 2021 | 320mm lang | |
| Gez. | 29.04. | EDV-Art.Nr. | 82653.150X |
| Name | Rudolph | 82653.150X.DWG | |
| Gepr. | 09.06. | erschaffen durch: | |
| Jg | | Bauvorhaben | |
| Norm. | 09.06. | | |
| Schm | | | |
| Index | | | |
| Änderung | | | |
| Tag | | | |
| Name | | | |

