

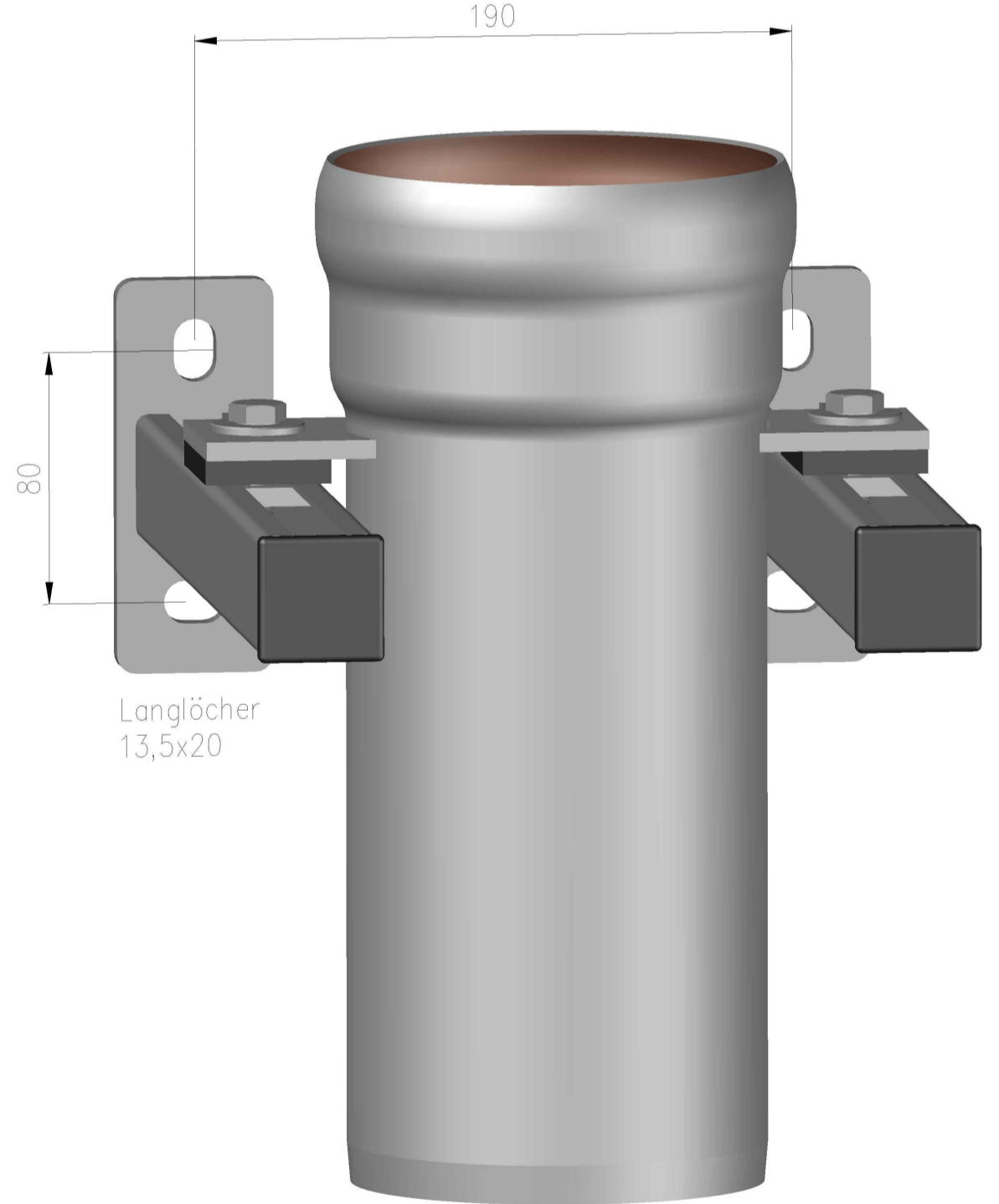
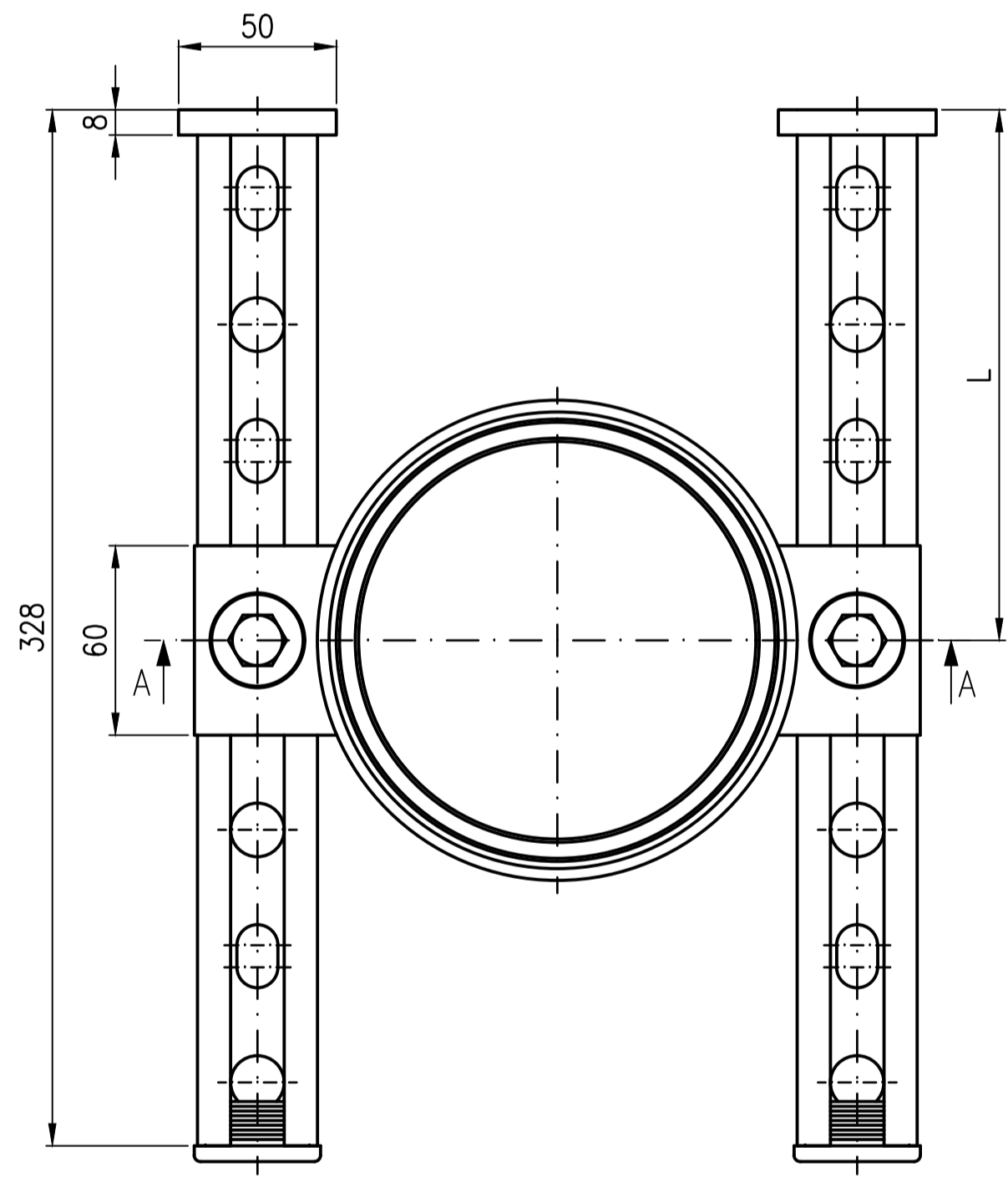
Fallrohrstütze DN125 mit Lasche
EDV-Art.Nr. 82614.125X

Befestigungskonsole 320mm
EDV-Art.Nr. 08264.000X

Im Lieferumfang:
MPC Schienenkonsole 38/40
Mat.Nr.311879
MPC Abschlußkappe 38/40
Mat.Nr.311881

Sechskantschraube ISO4017-M10x30-verz.
Mat.Nr.311933
Scheibe ISO7093-10-verz.
Mat.Nr.047730
MPC Schiebemutter M10-verz.
Mat.Nr.311882

Gummipuffer 55x40 EPDM 70 Shore
Zchnng.Nr.S901660 A
Mat.Nr.311691



Belastungstabelle

Art.Nr.	DN	L geprüft.Abstand Wand bis Achse	FA,y1(N)
82653.125X	DN125	160	1630
82653.150X	DN150	160	1630

Prüfungsnummer:	Werkstoff: Rohr E195 EN10305 feuerverzinkt und innen beschichtet										
	Maßstab	Zuj.Abw. DIN EN1253 DIN EN123-2 DIN ISO2768-m	Name	Kezh	Jg	Schm	Benennung Fallrohrstütze DN125 mit Schienenkonsolen 320mm lang EDV-Art.Nr. 82653.125X				Zeichnungs Nr. 82653.125X
	1:2	2021	28.04.	09.06.	09.06.		Ersatz für: 82653.125X.DWG				82653.125X
							ersetzt durch:				
							Bauvorhaben				
Index											
Änderung											
Tag											
Name											

