

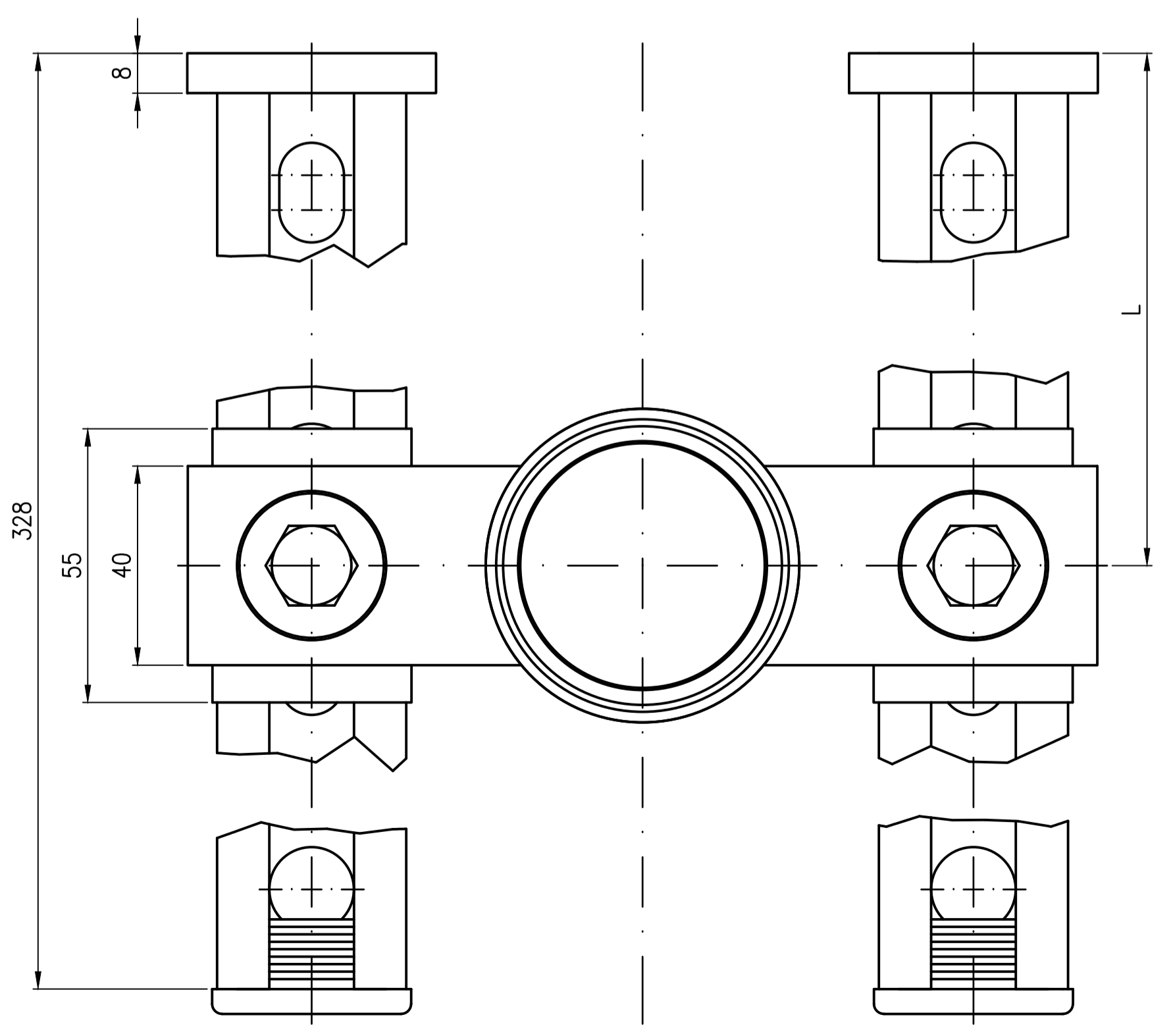
Fallrohrstütze DN50 mit Lasche
EDV-Art.Nr. 82614.050X

Befestigungskonsole 320mm
EDV-Art.Nr. 08264.000X

Im Lieferumfang:
MPC Schienenkonsole 38/40
Mat.Nr.311879
MPC Abschlußkappe 38/40
Mat.Nr.311881

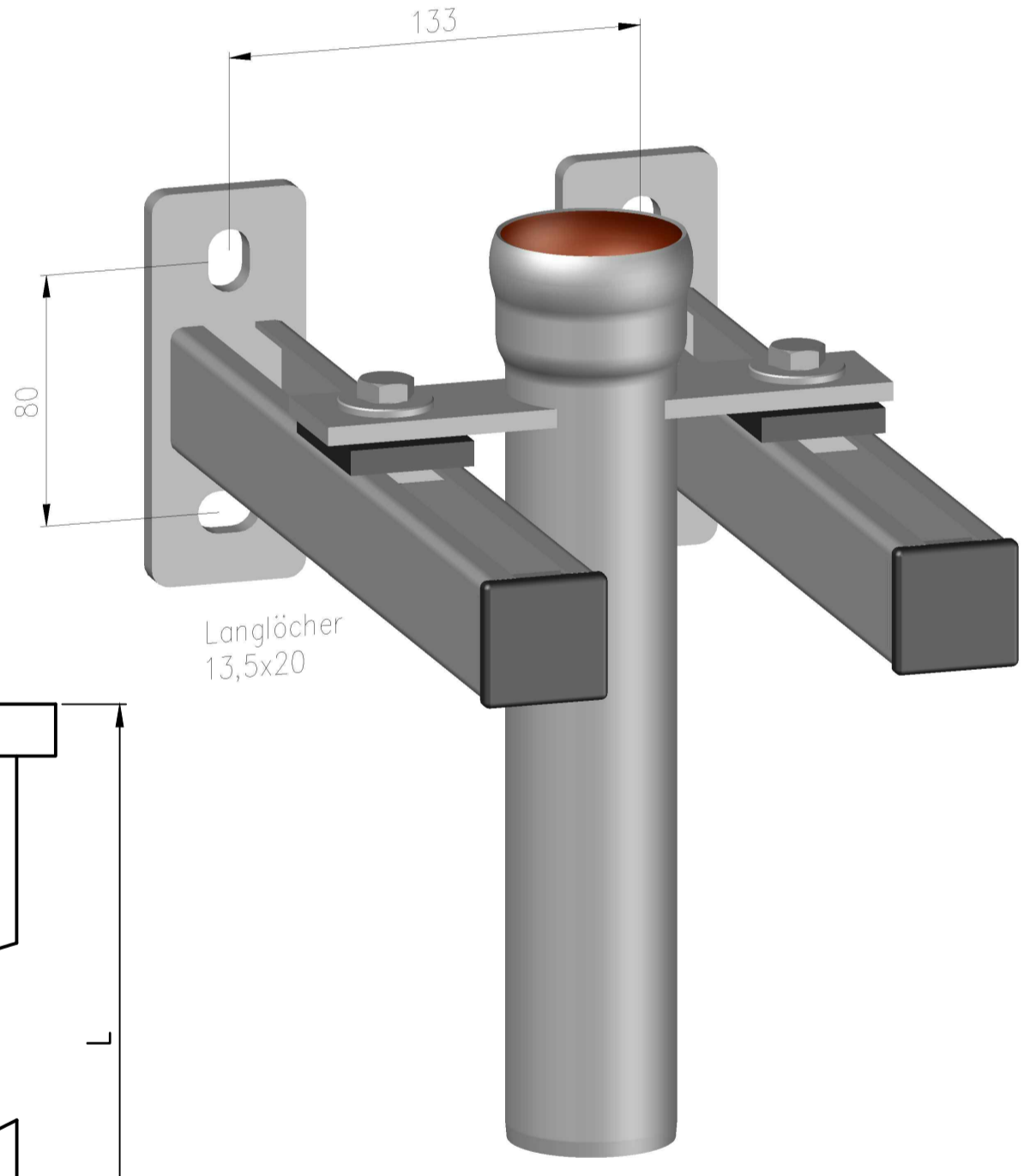
Sechskantschraube ISO4017-M10x30-verz.
Mat.Nr.311933
Scheibe ISO7093-10-verz.
Mat.Nr.047730
MPC Schiebemutter M10-verz.
Mat.Nr.311882

Gummipuffer 55x40 EPDM 70 Shore
Zchnng.Nr.S901660 A
Mat.Nr.311691



Belastungstabelle

Art.Nr.	DN	L geprüft.Abstand Wand bis Achse	FA,y1(N)
82653.050X	DN50	160	1630
82653.070X	DN70	160	1630
82653.080X	DN80	160	1630
82653.100X	DN100	160	1630



Prüfungsnummer:	Werkstoff: Rohr E195 EN10305 feuerverzinkt und innen beschichtet									
	Benennung	Zul. Abw. DIN EN1253 DIN EN1123-2 DIN ISO2768-m			Maßstab		Name			Zeichnungs Nr.
	Fallrohrstütze DN50	1:1			2021		26.04.			82653.050X
	mit Schienenkonsolen	2021			26.04.		26.04.			Ersatz für:
	320mm lang			Gez.		09.06.			EDV-Art.Nr. 82653.050X	
	EDV-Art.Nr. 82653.050X			Gepr.		09.06.			82653.050X.DWG	
	82653.050X.DWG			Norm.		09.06.			Bauvorhaben	
	Bauvorhaben			Name		Tag			ersetzt durch:	
	Name			Index		Änderung				

