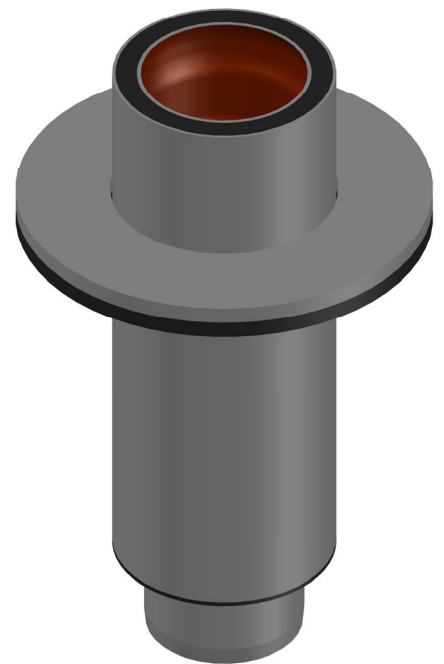



Gummiunterlage EPDM 70 SHORE
Aø190 Iø104

Rohrende leicht eingezogen



Prüfungsnummer:				Werkstoff: Außenrohr: E195 EN10305 feuerverzinkt, Innenrohr: E195 EN10305 feuerverzinkt und innen beschichtet Dämmung: 2 K-PU-Schaum			
				Maßstab 1:2	Zul.Abw. DIN EN1123-2	Benennung Verbundrohr DN70	Zeichnungs Nr. 82651070X
				2020	Tag	Name	Ersatz für:
				Gez.	20.10.	Koeh	ersetzt durch:
				Gepr.	30.10.	Jä	
				Norm.	30.10.	Schm	
Index	Änderung	Tag	Name				Bauvorhaben

Diese Zeichnung ist urheberrechtlich geschützt und bleibt unser Eigentum. Sie darf weder ganz noch teilweise vervielfältigt und nicht an Dritte weitergegeben werden.