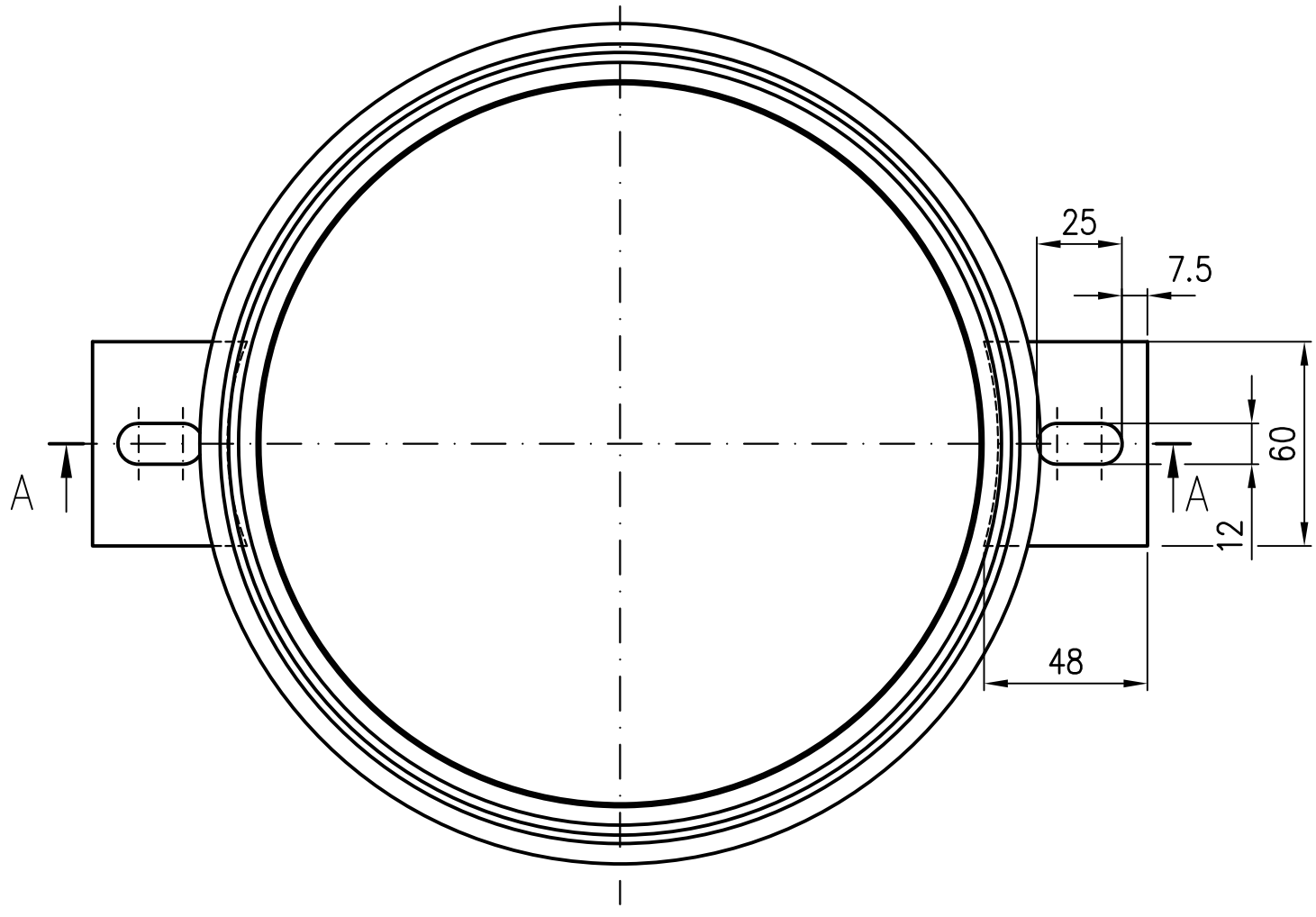


Rohrende leicht eingezogen



Prüfungsnummer:	Werkstoff: Rohr P235 TR1 EN10217-1 feuerverzinkt mit Innenbeschichtung Stahl S235 JR				Zeichnungs Nr. 82614.200X	
	Maßstab 1:2		Zul. Abw. DIN EN123-2 ISO 2768-m		Benennung Fallrohrstütze DN200	
	Tag 2021	Gez. 01.03.	Gepr. 08.03.21	Norm. 10.03.21	mit Befestigungslaschen	
	Name Haase				Ersatz für: 82614.200X	
He-Beu				EDV-Art.Nr. 82614.200X		ersetzt durch:
Schm				82614200X.dwg		Bauvorhaben
<b>LORO®</b>						
Index	Änderung	Tag	Name			