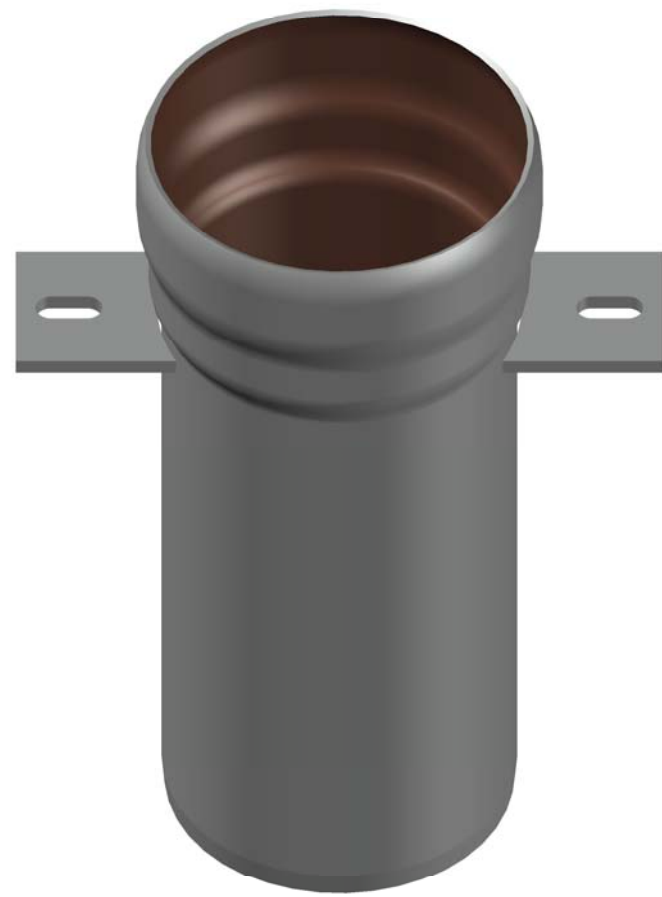
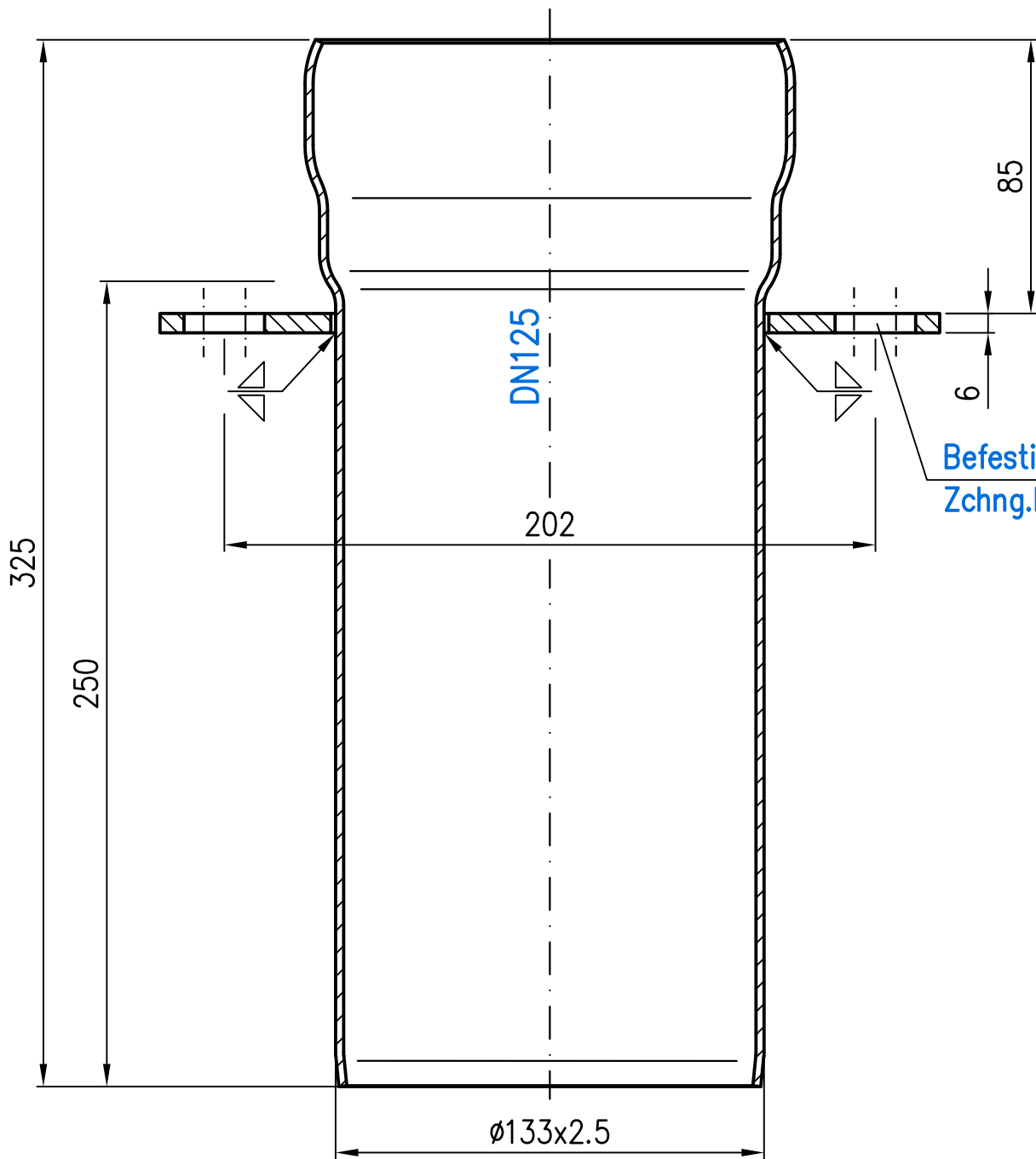


Rohrende leicht eingezogen



Prüfungsnummer:	Werkstoff: Rohr E195 EN10305 feuerverzinkt mit Innenbeschichtung Stahl S235 JR				Benennung		Zeichnungs Nr.	
	Maßstab		Zul. Abw. DIN EN123-2 ISO 2768-m		Fallrohrstütze DN125		82614.125X	
	2021	Tag	Name	mit Befestigungslaschen		Ersatz für:		
	Gez.	26.02.	Haase	EDV-Art.Nr. 82614.125X		ersetzt durch:		
	Gepr.	08.03.21	He-Beu	82614125X.dwg				
	Norm.	10.03.21	Schm	Bauvorhaben				
				LORO®				
Index		Änderung	Tag	Name				