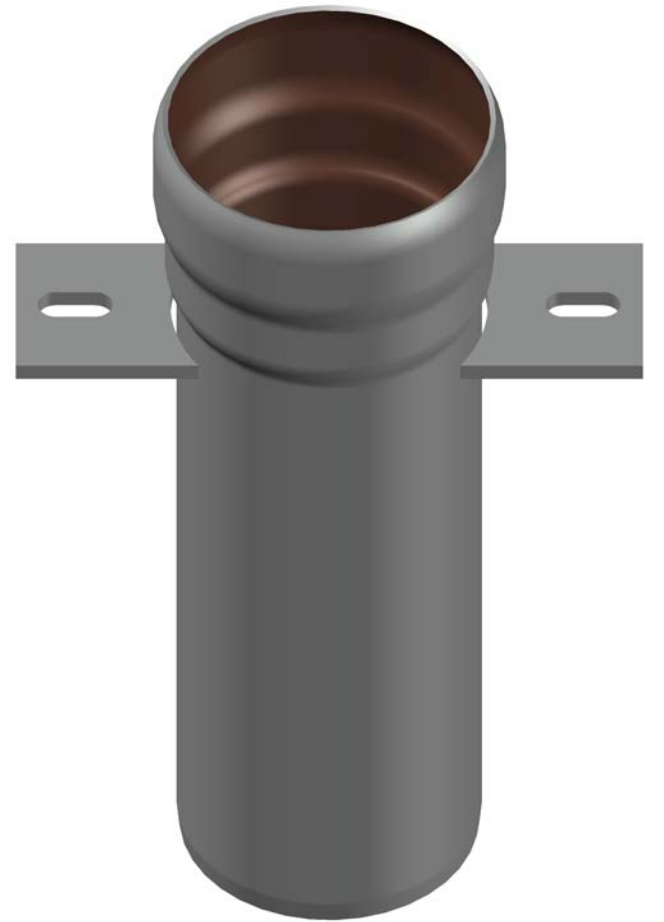
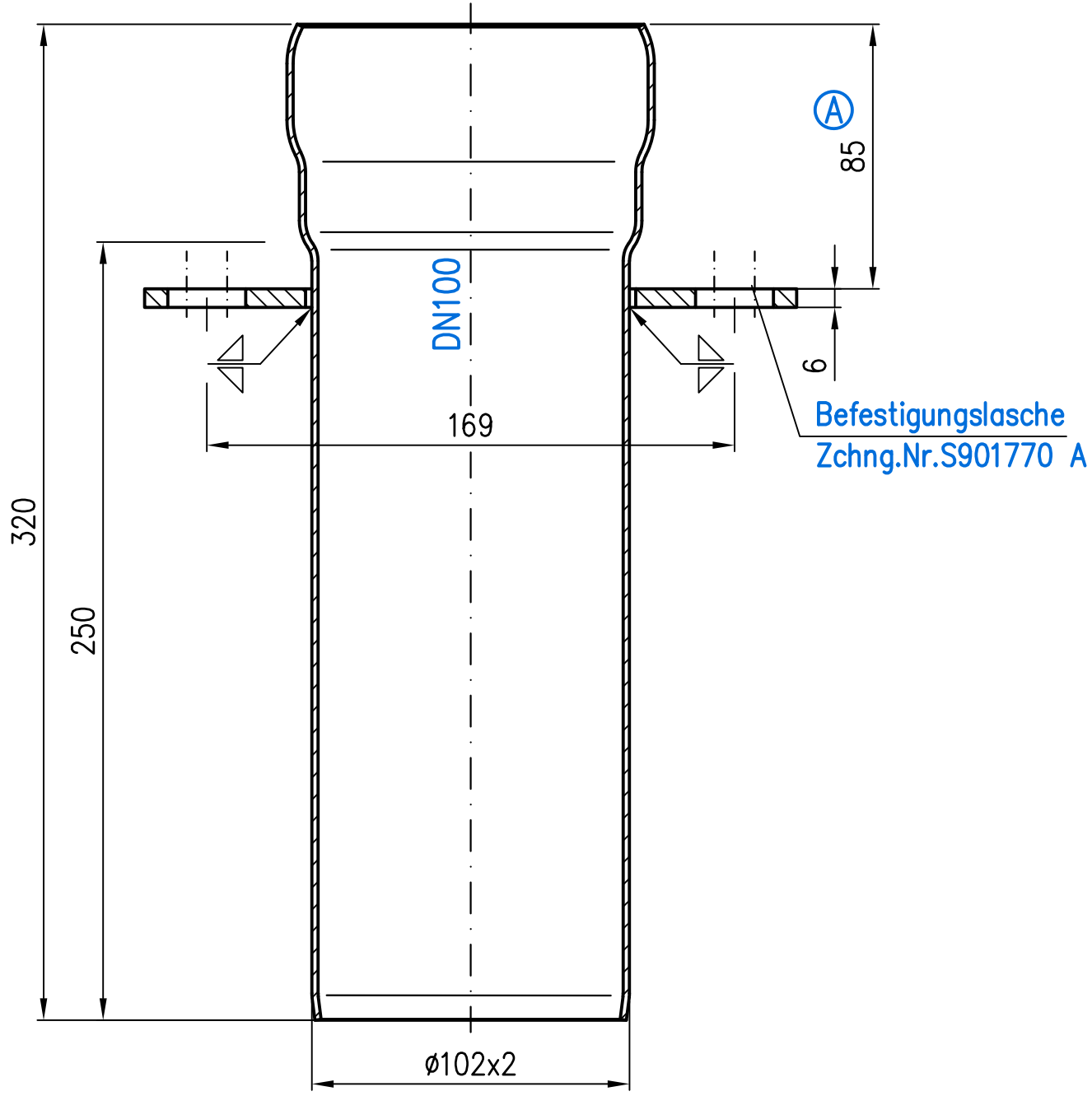
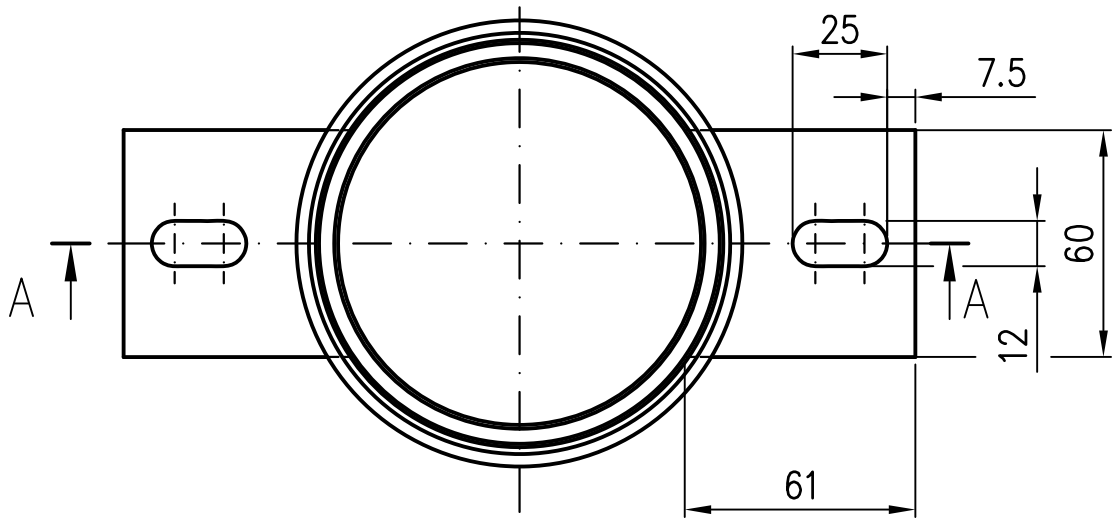


Rohrende leicht eingezogen



Prüfungsnummer:	Werkstoff: Rohr E195 EN10305 feuerverzinkt mit Innenbeschichtung Stahl S235 JR		Benennung Fallrohrstütze DN100		Zeichnungs Nr. 82614.100X	
	Maßstab 1:2	Zul. Abw. DIN EN123-2 ISO 2768-m	mit Befestigungslaschen		Ersatz für:	
	Tag	Name	EDV-Art.Nr. 82614.100X		ersetzt durch:	
	Gez. 24.02.	Haase	82614.100X.dwg			
	Gepr.		Bauvorhaben			
	Norm.					
A	Maß war 80	13.06.24	LORO®		Gewicht kg 1,90	
Index	Änderung	Tag	Name			