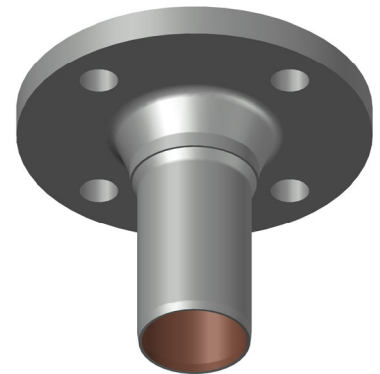
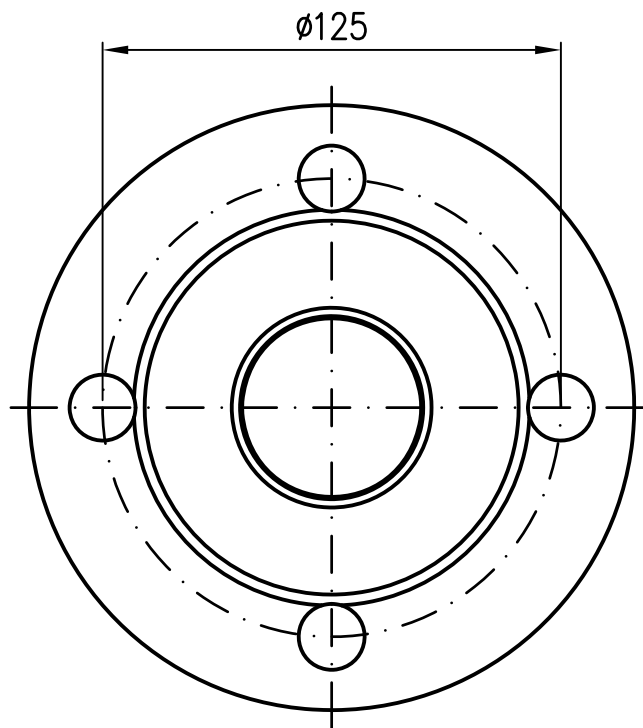



Rohrende leicht eingezogen



Prüfungsnummer:

Werkstoff:

Rohr: E195 EN10305, Vorschweißflansch EN1092-1/11/DN50/PN16/S235JRG2
Mat.Nr. 052987 feuerverzinkt mit Innenbeschichtung

| | | | | | | | |
|-------|----------|-------|--------|---|--|---------------------|----------------|
| | | | | Maßstab | Zul.Abw. | Benennung | Zeichnungs Nr. |
| | | | | 1:2 | DIN EN123-3 DIN EN1092-1 | Übergangsstück DN50 | 82561.050X |
| | | 2022 | Tag | Name | mit Flansch PN16 | Ersatz für: | |
| | | Gez. | 27.01. | Koeh | Form M2 | ersetzt durch: | |
| | | Gepr. | 09.02. | He | EDV-Art.Nr. 82561.050X | | |
| | | Norm. | 14.02. | Schm | 82561.050X.DWG | | |
| | | | | | Bauvorhaben | | |
| Index | Änderung | Tag | Name |  | | | |
| | | | | | | | |