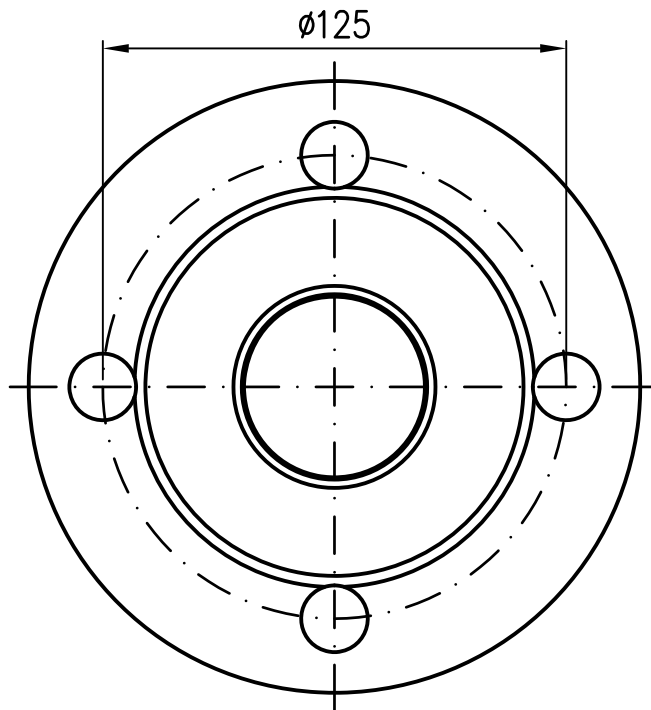



Rohrende leicht eingezogen



Prüfungsnummer:				Werkstoff: Rohr: 1.4571, Vorschweißflansch EN1092-1/11/DN50/PN16/1.4571, Mat.Nr. 106008			
				Maßstab 1:2	Zul.Abw. DIN EN1123-3 DIN EN1092-1	Benennung XCL-Übergangsstück DN50	Zeichnungs Nr. 82561.050C
				2022	Tag	Name	Ersatz für:
				Gez.	28.01.	Koeh	mit Flansch PN16
				Gep.	09.02.	He	Form M2
				Norm.	14.02.	Schm	EDV-Art.Nr. 82561.050C
							82561.050C.DWG
Index	Änderung	Tag	Name				Bauvorhaben