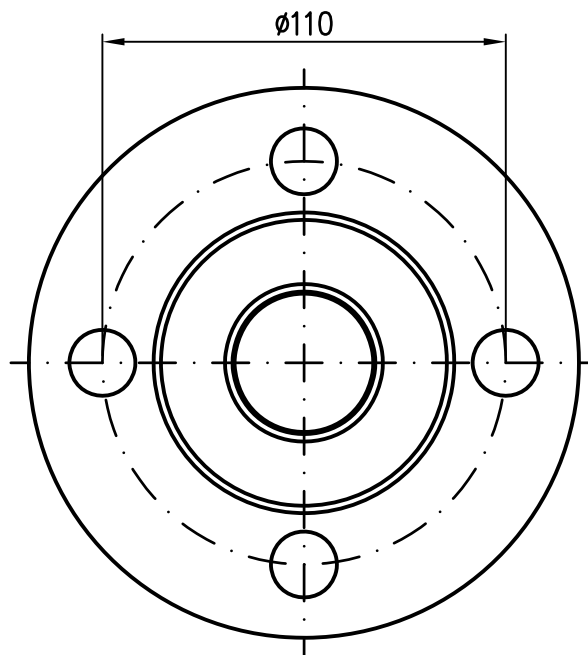


Rohrende leicht eingezogen



Prüfungsnummer:

Werkstoff:

Rohr: E195 EN10305, Vorschweißflansch EN1092-1/11/DN40/PN16/S235JRG2
Mat.Nr. 052986 feuerverzinkt mit Innenbeschichtung

				Maßstab	Zul.Abw. DIN EN123-3 DIN EN1092-1	Benennung	Zeichnungs Nr.
				1:2		Übergangsstück DN40	82561.040X
		2022	Tag	Name	mit Flansch PN16	Ersatz für:	
		Gez.	27.01.	Koeh	Form M2	ersetzt durch:	
		Gepr.	09.02.	He	EDV-Art.Nr. 82561.040X		
		Norm.	14.02.	Schm	82561.040X.DWG		
					Bauvorhaben		
Index	Änderung	Tag	Name	