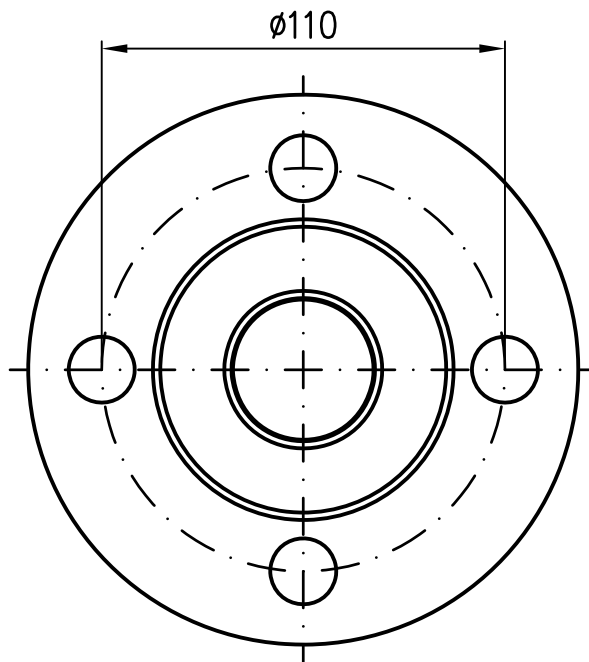



Rohrende leicht eingezogen



Prüfungsnummer:				Werkstoff: Rohr: 1.4571, Vorschweißflansch EN1092-1/11/DN40/PN16/1.4571, Mat.Nr.304922			
				Maßstab	Zul.Abw. DIN EN1124-4 DIN EN1092-1	Benennung	Zeichnungs Nr.
				1:2		XCL-Übergangsstück DN40	82561.040C
				2022	Tag	Name	Ersatz für:
				Gez.	28.01.	Koeh	
				Gepr.	09.02.	He	ersetzt durch:
				Norm.	14.02.	Schm	
							
Index	Änderung	Tag	Name				Bauvorhaben

Diese Zeichnung ist urheberrechtlich geschützt und bleibt unser Eigentum. Sie darf weder ganz noch teilweise vervielfältigt und nicht an Dritte weitergegeben werden.