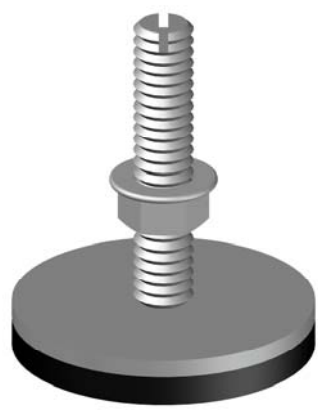
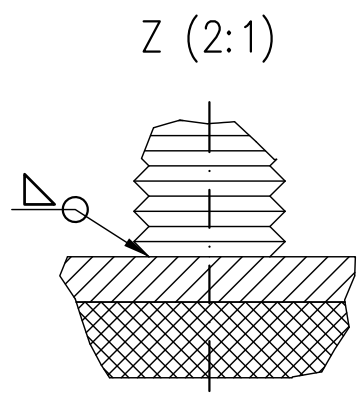
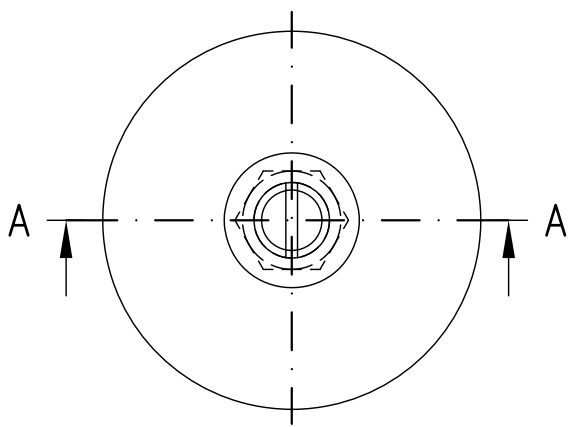


Gewindestift mit Schlitz
 EN24766-M10x50-A2 Mat.Nr.312402

Sechskantmutter mit Flansch [Ⓐ]
 EN1661-M10-A4 Mat.Nr.312471

Gummipuffer
 selbstklebend
 Mat.Nr.311889



Prüfungsnummer:				Werkstoff: Scheibe und Gewindestift 1.4301 Gummipuffer EPDM 50Shore selbstklebend				
				Maßstab 1:1(2:1)	Zul. Abw. EN ISO 2768-m	Benennung Fuß höhenverstellbar	Zeichnungs Nr.: 60414.000X	
				2019	Tag	Name	Ersatz für:	
				Gez.	12.06.	Haase	für Gitterrost- Aufnahmen	
				Gep.	14.09.21	He-Beu	EDV-Art.Nr. 60414.000X	
				Norm.	15.09.21	Schm	ersetzt durch:	
				A	Mutter eingef.	09.09.21	Haase	
Index	Änderung	Tag	Name					Bauvorhaben:

Diese Zeichnung ist urheberrechtlich geschützt und bleibt unser Eigentum. Sie darf weder ganz noch teilweise vervielfältigt und nicht an Dritte weitergegeben werden.