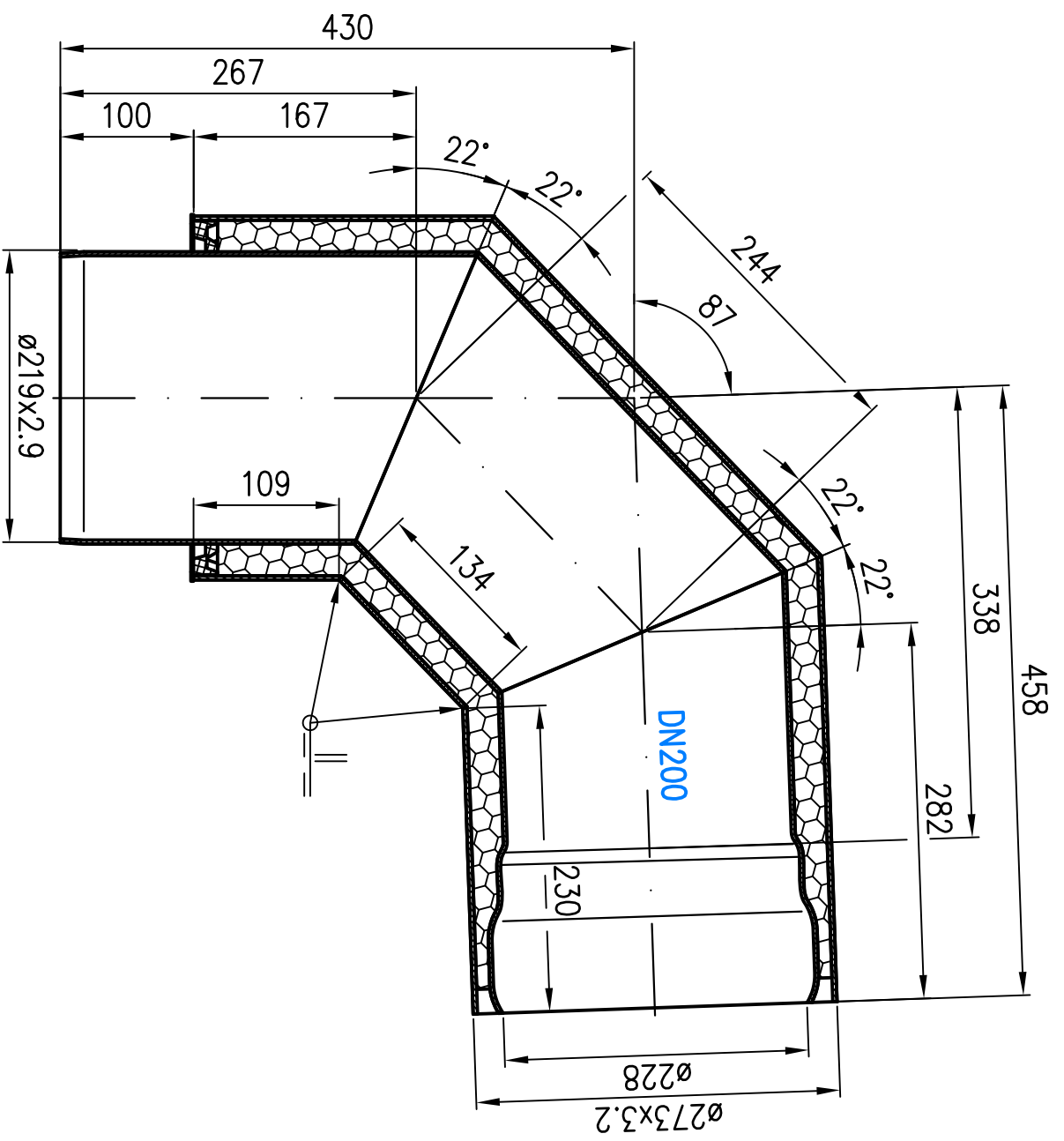
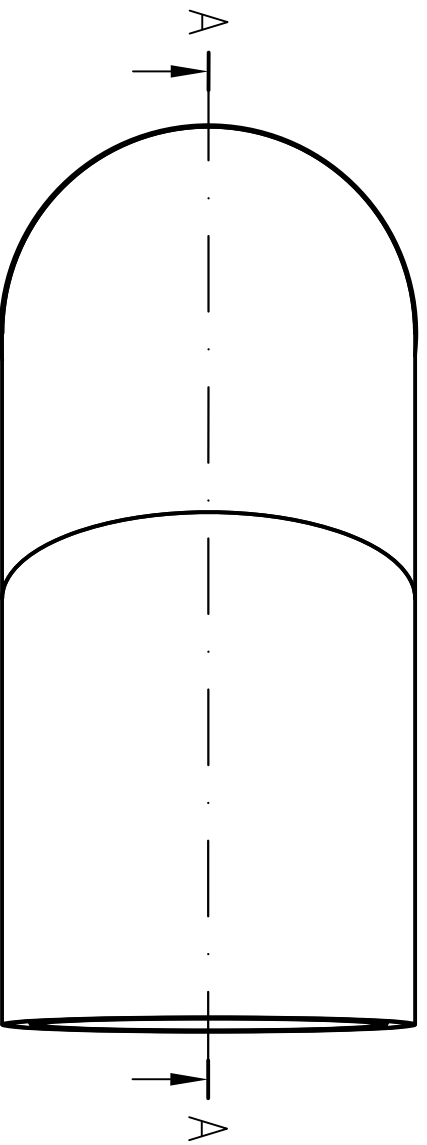
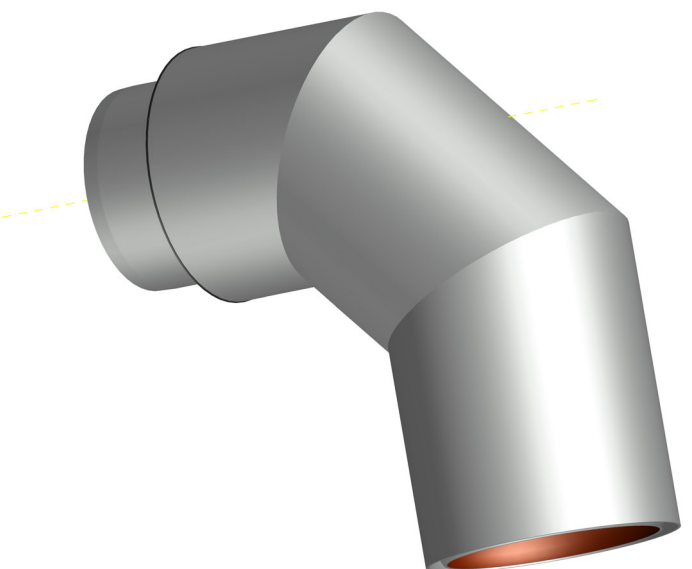
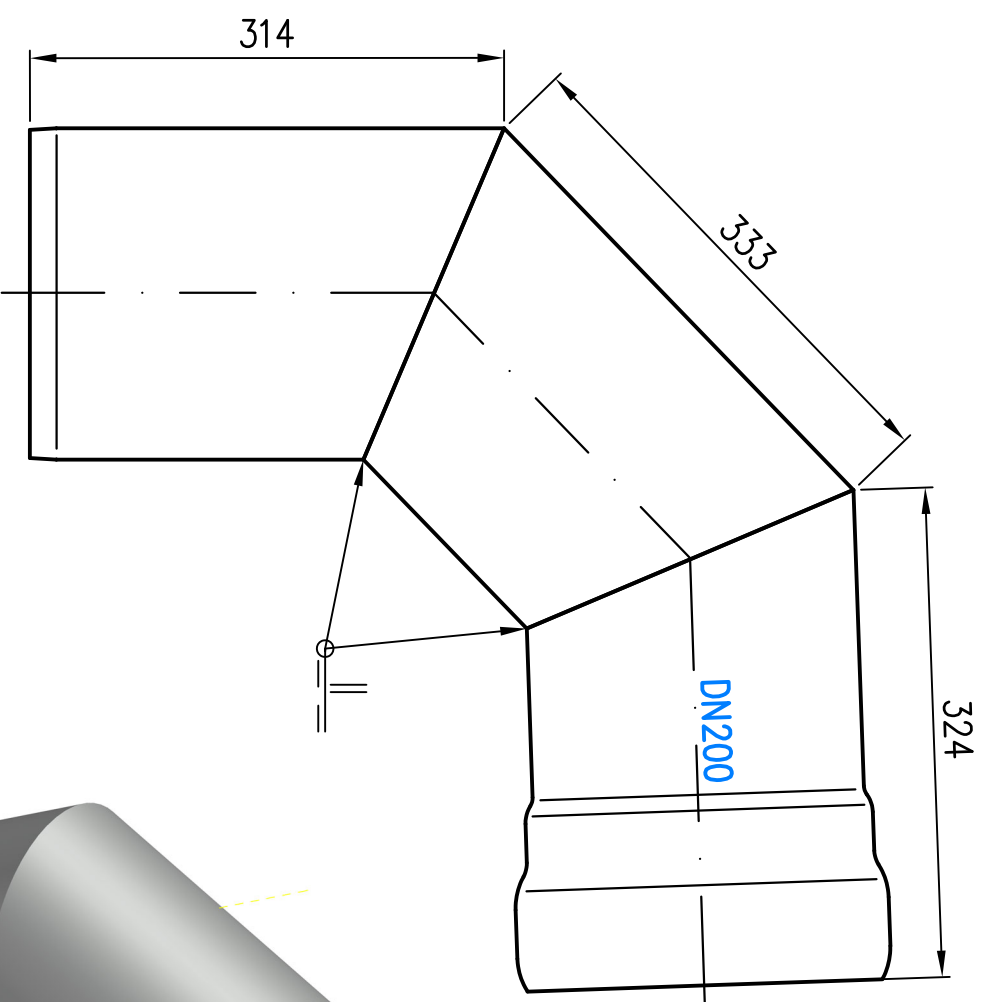


SCHNITT A-A



Rohrende leicht eingezogen

Innenrohr



Prüfungsnummer:

Werkstoff: E235 EN10217 feuerverzinkt. Dämmung: 2K-PU-Schaum
Außenrohr: E235 EN10217 feuerverzinkt mit Innenbeschichtung.
Innenrohr: DN EN1123-2

Maßstab
1:5

2015
Gez. 06.11.
Gepr.
Norm.

Zul. Abw.
DN EN1123-2

Benennung
Verbundrohr DN200

Bogen 87° in Segmenten

EDV-Art.Nr. **58030.200X**
58030.200X.DWG

Zeichnungs Nr.
58030.200X
Ersatz für:
ersetzt durch:

Name

Tag

Gepr.

Koeh

Bauvorhaben

Gewicht
kg
30.5

Index

Änderung

Tag

Name

LOPRO®