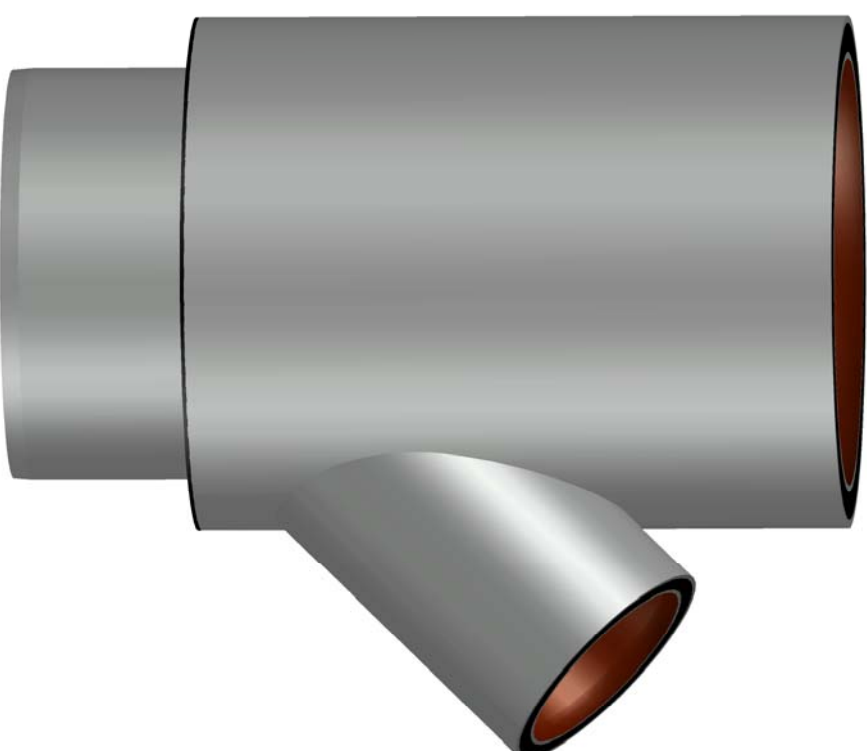
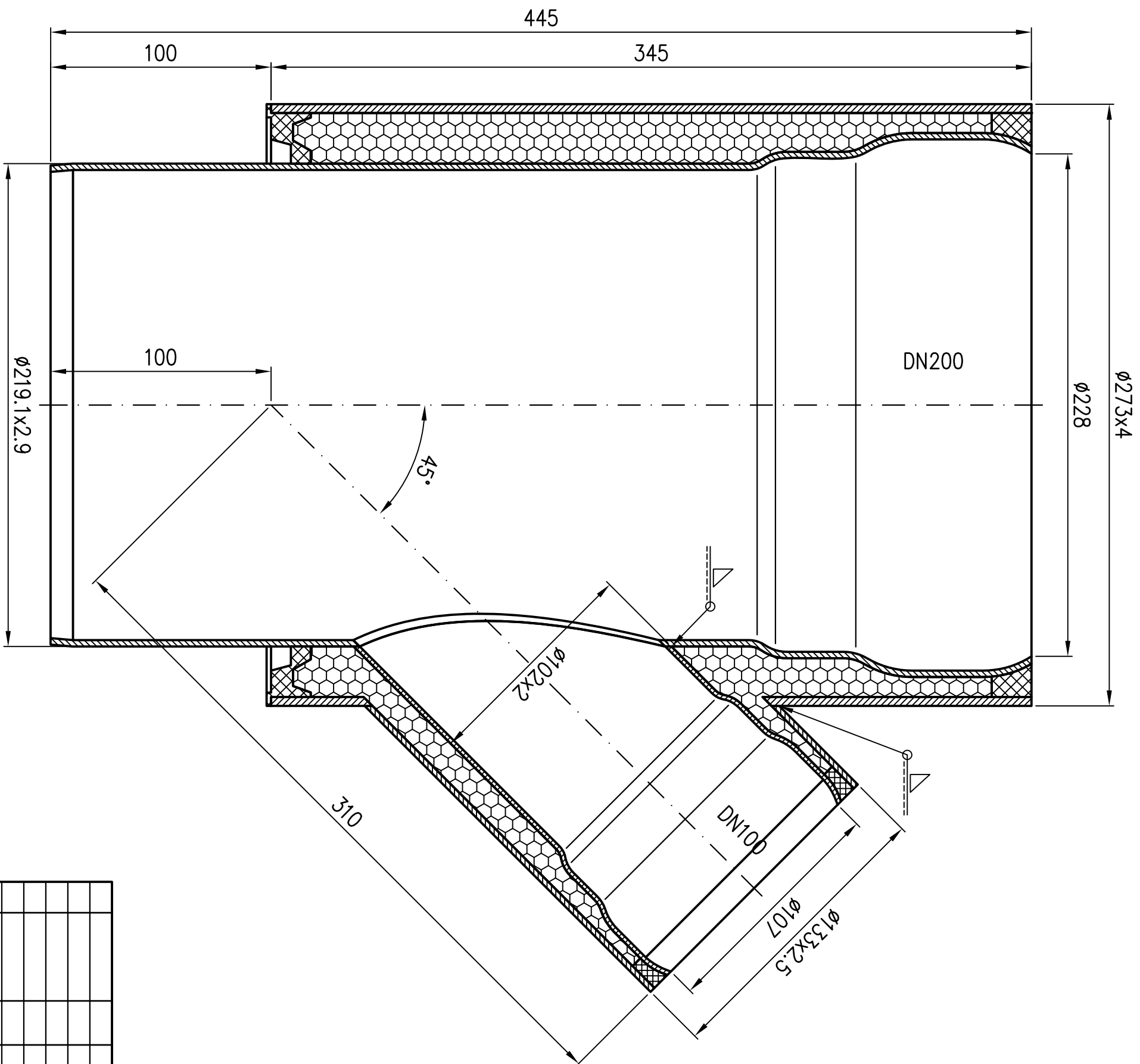


Rohrende leicht eingezogen



Außenrohr: P235 TR1 EN10217-1 feuerverzinkt
 Innenrohr: E195 EN10305 feuerverzinkt
 und innenbeschichtet
 Dämmung: 2 K-PU-Schaum

Index	Änderung	Tag	Name	Maßstab	Zul. Abw.	Benennung	Zeichnungs Nr.
				1:2	DIN EN123-2	LORO-Verbundrohr	58025.GD0X
				2017	Tag	Red.-Abzweig DN200/100	Ersatz für:
				Gez. 26.09.	Name	45°	
				Gepr.	Koehn	EDV-Art.Nr. 58025.GD0X	ersetzt durch:
				Norm.		58025.GD0X.DWG	
						Bauvorhaben	

LORO