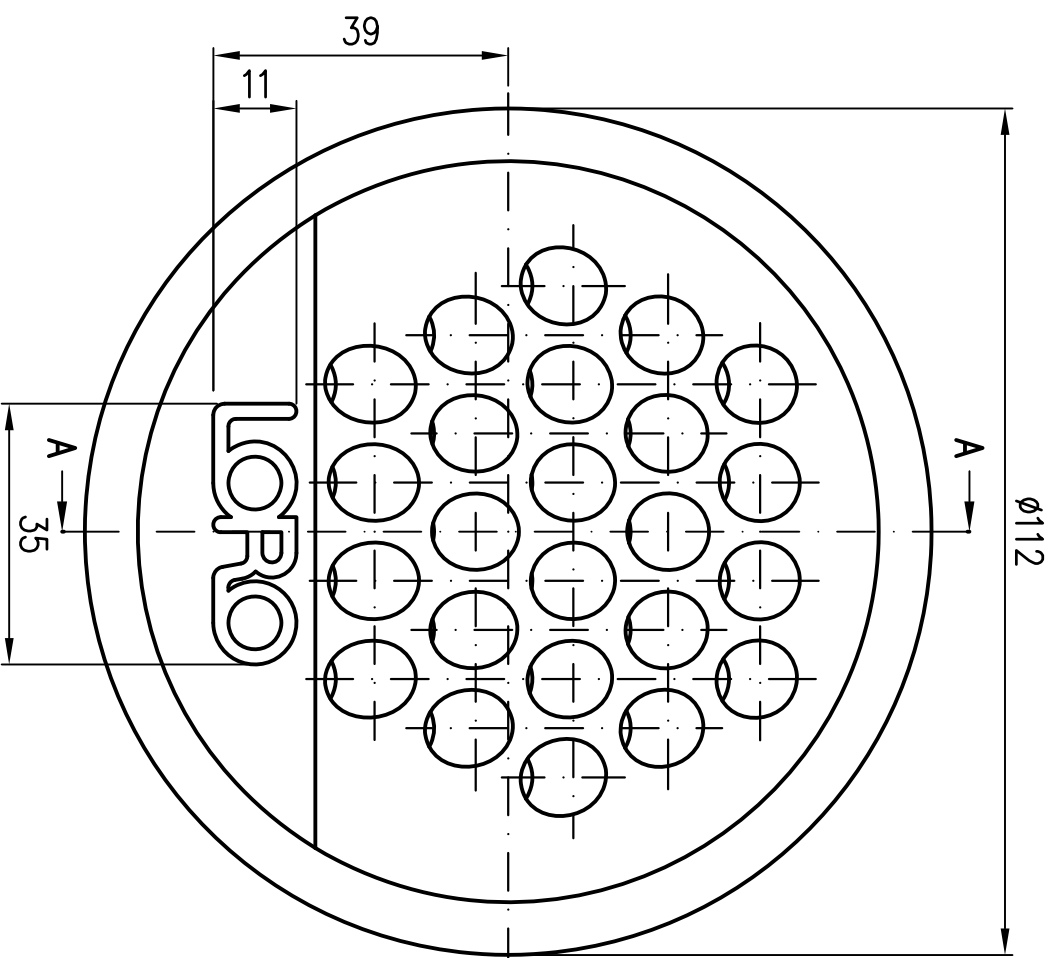
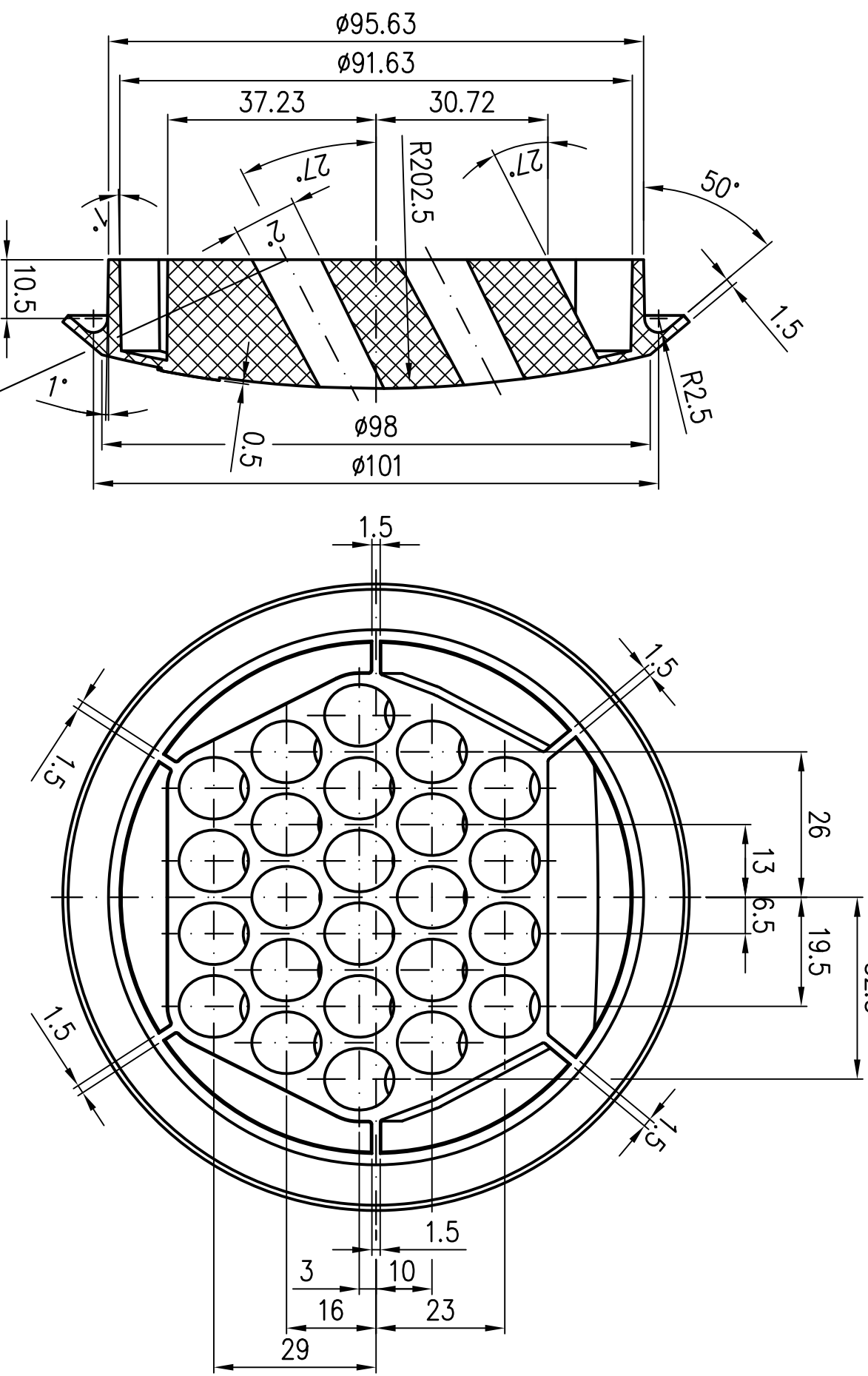


Vorderansicht

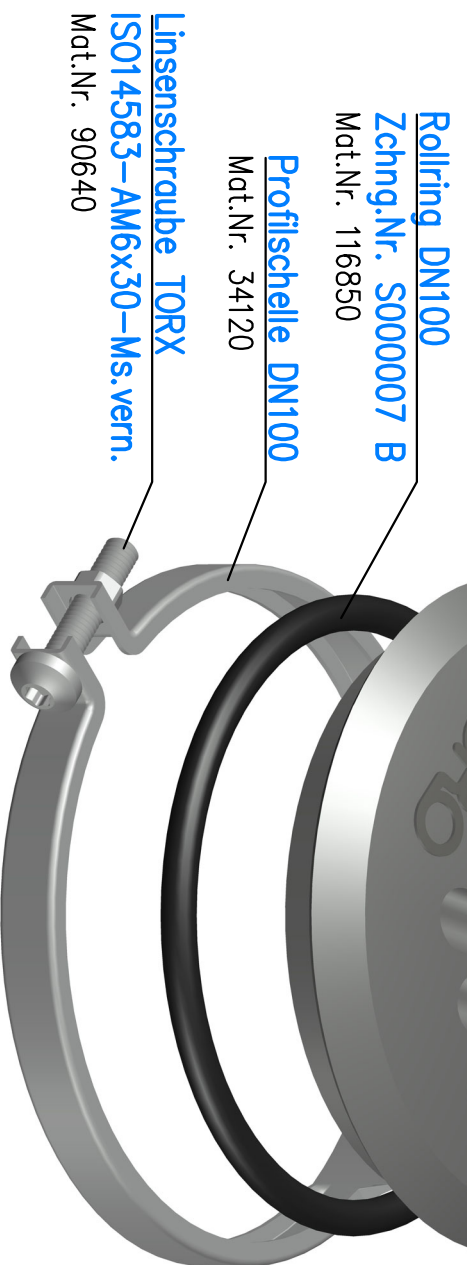


Ansicht von hinten



Die Bohrungen haben auf der Rückseite einen $\varnothing 11$ und laufen unter 1° konisch zur Vorderseite aus

Volumen: 72.264mm³



Prüfungsnummer:		Werkstoff: PA 6 Farbe: RAL 9006	
Index		Maßstab 1:1	
Änderung		Zul. Abw. ISO 20457	
Tag		2023	
Name		Tag 30.01.	
		Name Rudolph	
		Gez. 15.01.24	
		He Schm	
		Norm. 16.01.24	
		Benennung Reinigungsdeckel DN100	
		mit Hochleistungs-Sicherheitsüberlauf	
		EDV-Art.Nr. 55884.100X	
		55884.100X.dwg	
		Bauvorhaben	
		Zeichnungs Nr. 55884.100X	
		Ersatz für:	
		ersetzt durch:	
		Gewicht kg 0,1	