

**Retentionsrohr DN100**  
**EDV-Art.Nr. 14302.100X**  
 (objektbezogene Maße  
 bei Auftragsvergabe)

**Siebkorbdeckel**  
**EDV-Art.Nr.**  
**19097.000X**

**Siebkorb**  
**EDV-Art.Nr. 14094.000X**

Im Lieferumfang:  
 Sechskantschraube mit Flansch  
 EN1665-M6x16-A2  
 Mat.Nr. 310081

**DRAINLET**  
**Grundeinheit DN100**  
**EDV-Art.Nr. 21908.100X**

Im Lieferumfang:  
 Losflansch DN100  
 EDV-Art.Nr. 21905.100X

Dichtelement DN100  
 EDV-Art.Nr. 00911.100X

Kompressionsdichtung  
 EDV-Art.Nr. 21810.125X

Ablaufkörper DN100  
 EDV-Art.Nr. 21968.100X  
 Sechskantmutter mit Flansch  
 EN1661-M10-A4  
 Mat.Nr. 310004

**DRAINLET**  
**Unterteileinheit DN100**  
**EDV-Art.Nr. 21993.100X**

Im Lieferumfang:  
 Losflansch DN100  
 EDV-Art.Nr. 21905.100X

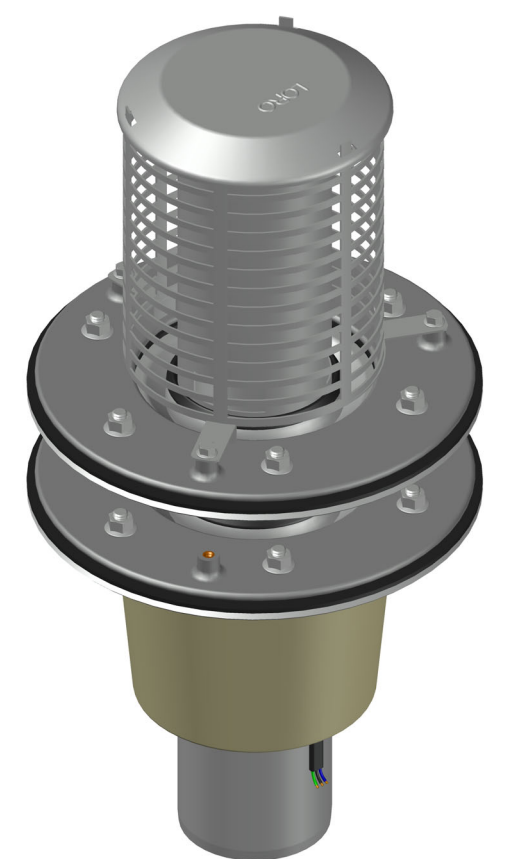
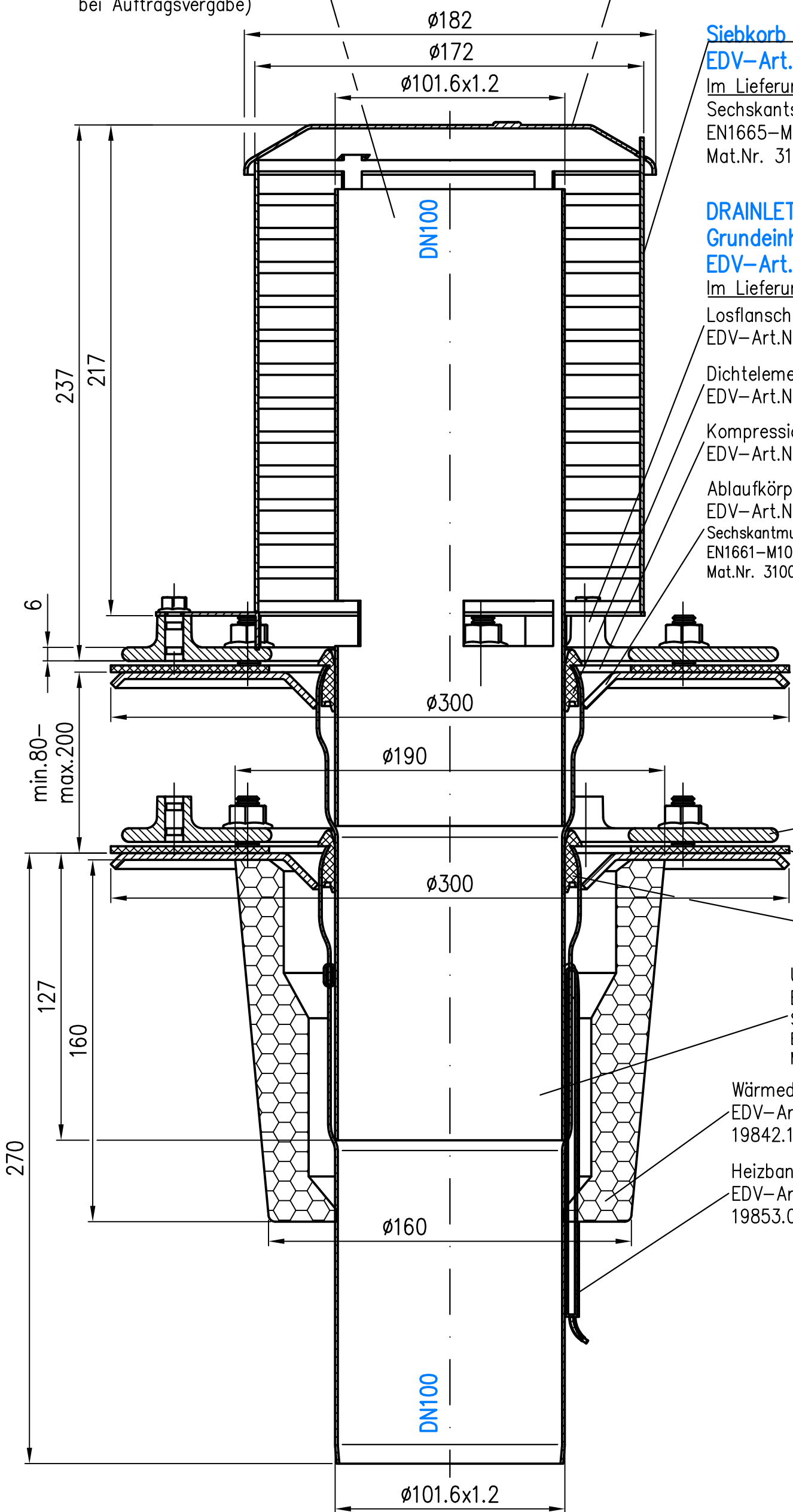
Kompressionsdichtung  
 EDV-Art.Nr. 21810.125X

Dichtelement DN100  
 EDV-Art.Nr. 00911.100X


Unterteil DN100  
 EDV-Art.Nr. 21971.100X  
 Sechskantmutter mit Flansch  
 EN1661-M10-A4  
 Mat.Nr. 310004

Wärmedämmung DN100  
 EDV-Art.Nr.  
 19842.100X

Heizbandkabel  
 EDV-Art.Nr.  
 19853.000X



Prüfungsnummer:  
 Werkstoff:  
 Grundkörper DN100 aus Edelstahl

Benennung <b>Retentionsablauf DN100</b>	Zeichnungs Nr. <b>41523.100X</b>	Ersatz für: ersetzt durch:	Gewicht kg <b>9,70</b>
	zweitellig, senkrecht mit Retentionsrohr, Wärmedämmung EDV-Art.Nr. <b>41523.100X</b>		
Zul. Abw. DIN EN 1124-3 DIN 1253	Name Hausmann He Schm	Bauvorhaben	
Maßstab 1:2	Tag 2025		
Gez. 12.02.	Gepr. 21.02.25	Norm. 21.02.25	Index
Änderung	Tag	Name	