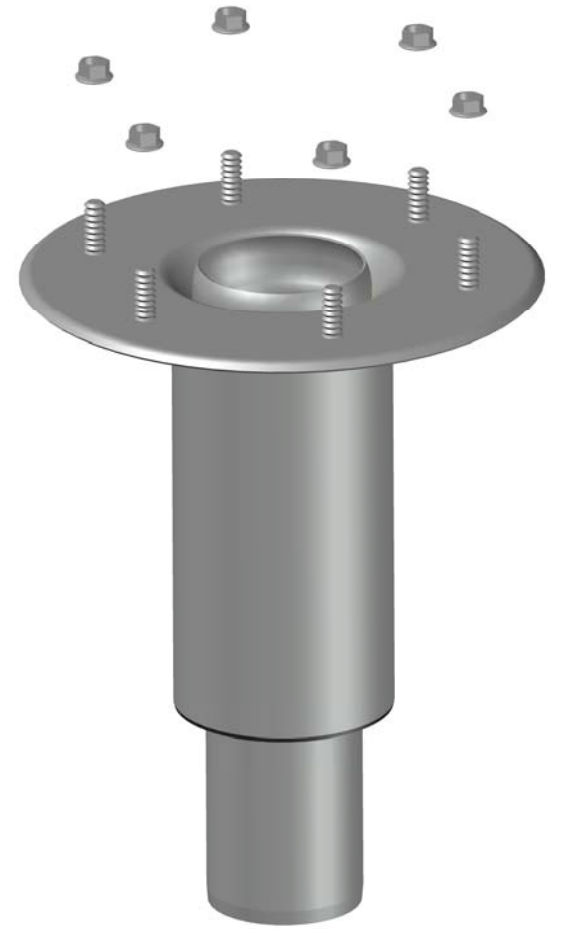
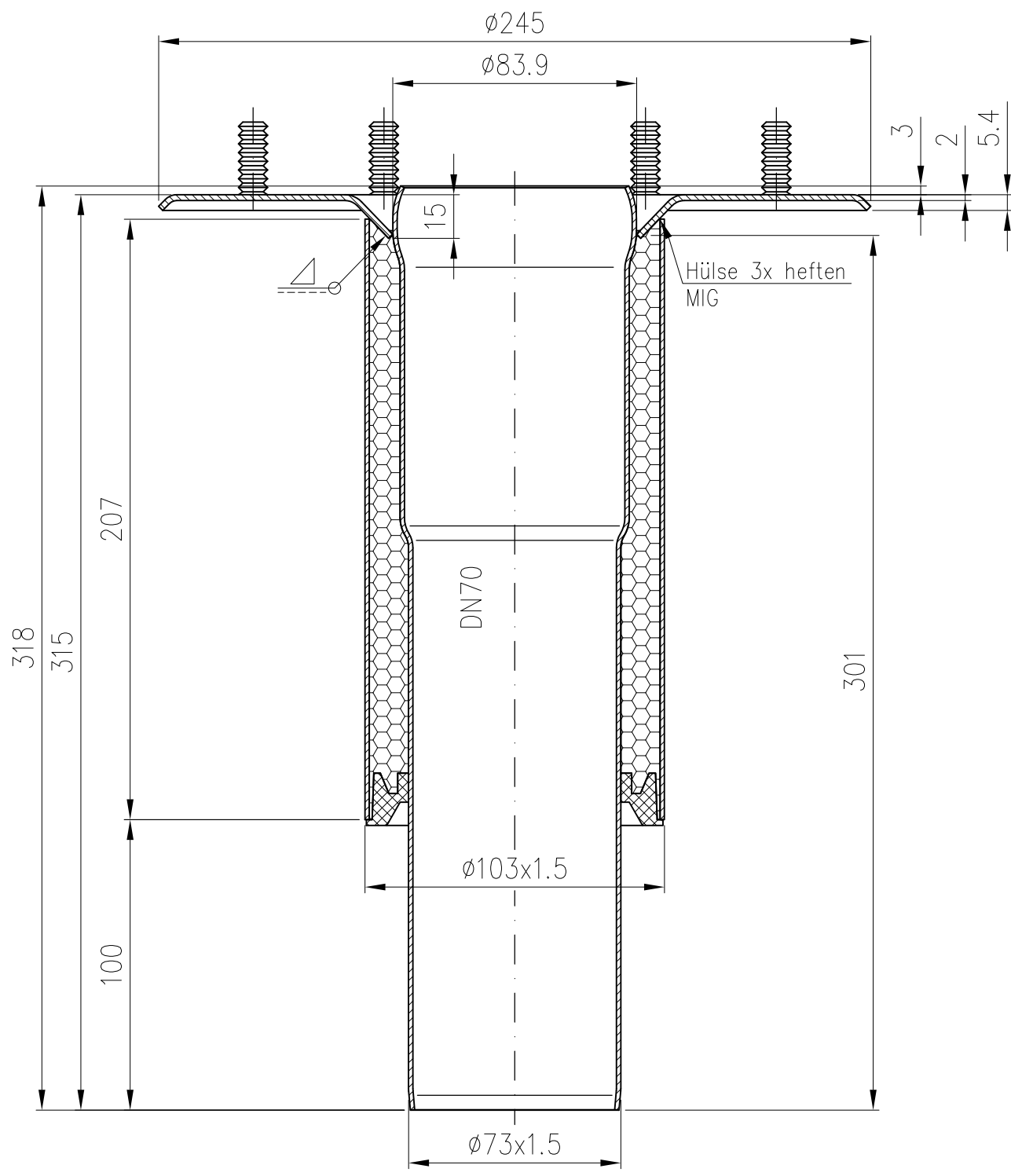
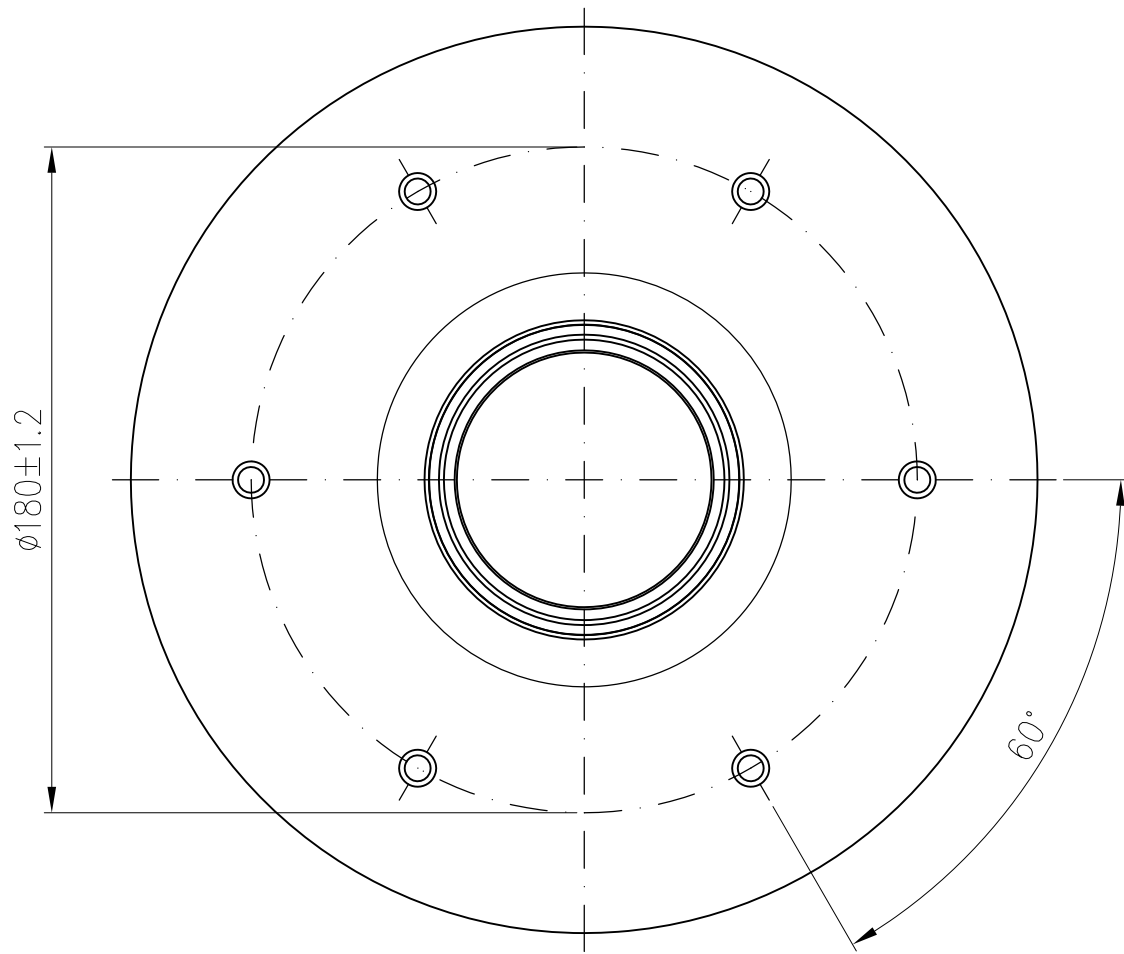


Rohrende leicht eingezogen



Im Lieferumfang: 6 Stück Sechskantmutter mit Flansch EN1661-M10-A4
Mat.Nr. 310004

Werkstoff: Rohre 1.4571, Flansch und Bolzen 1.4301 Dämmung 2K-PU-Schaum		Benennung Ablauf-Unterteil DN70		Zeichnungs Nr. 21997070X	
Maßstab 1:2	Zul.Abw. DIN EN124-3 DIN EN1253 DIN EN2768-m	Name Koeh		Ersatz für:	
2019	Tag	mit Brandschutz werkseitig		EDV-Art.Nr. 21997.070X	
Gez. 13.02.	Gepr.	21997.070X.DWG		ersetzt durch:	
Norm.		Bauvorhaben			
Index	Änderung	Tag	Name		

LOPRO[®]