

Losflansch DN70
EDV-Art.Nr. 21905.070X

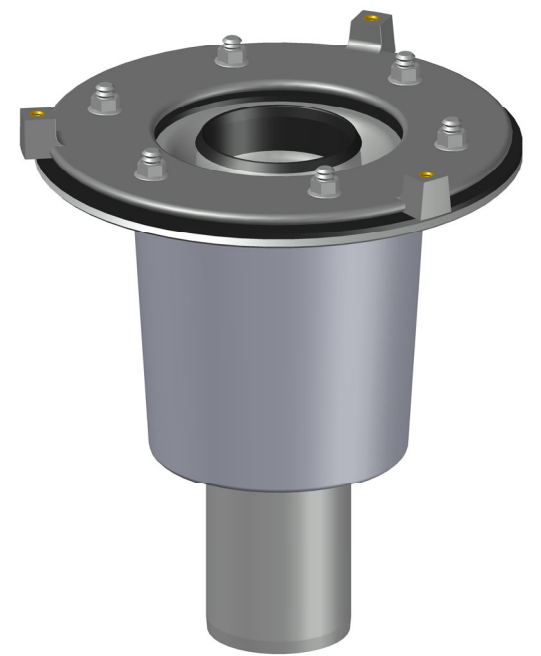
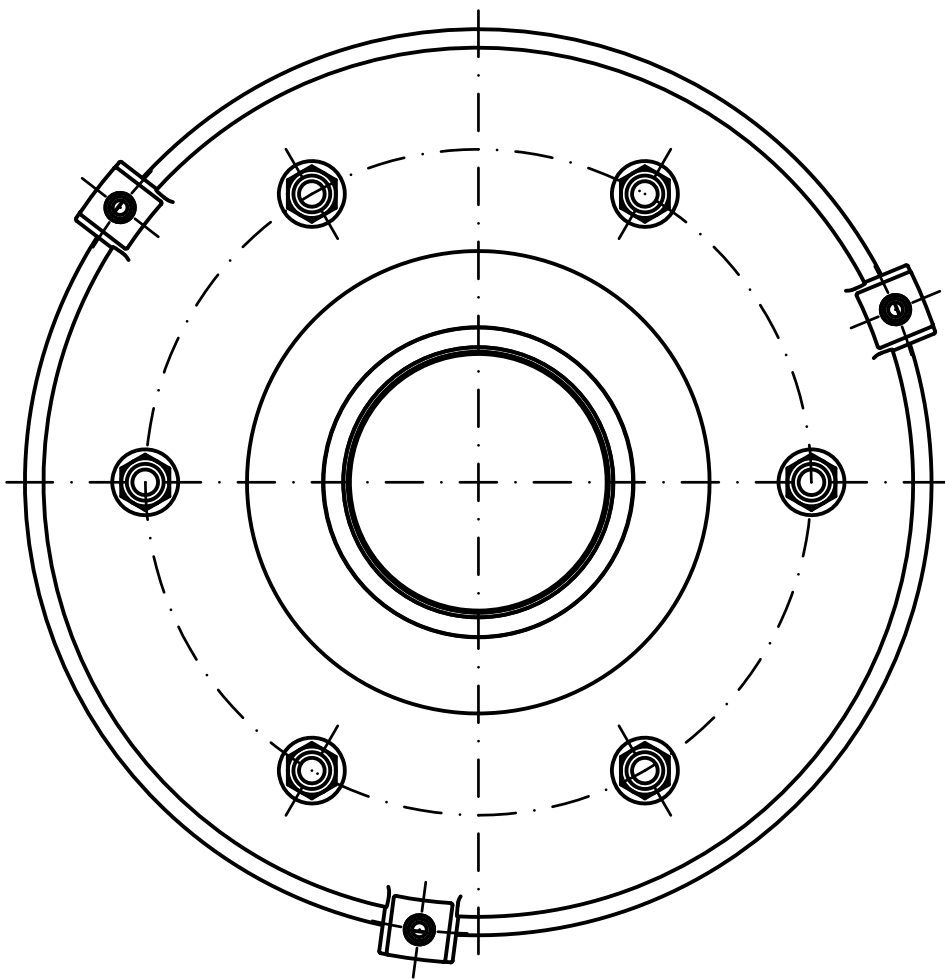
Kompressionsdichtung DN70
EDV-Art.Nr. 21920.070X

Dichtelement DN70
EDV-Art.Nr. 00911.070X

Wärmedämmung DN70
EDV-Art.Nr. 19842.070X

Unterteil DN70
EDV-Art.Nr. 21971.070X

Im Lieferumfang:
6x Sechskantmutter mit
Flansch EN1661-M10-A4
Mat.Nr. 310004



Prüfungsnummer:	Werkstoff: Ablauftopf aus Edelstahl		Benennung		Zeichnungs Nr.	
	Maßstab	Zul. Abw. DIN EN1124-3 DIN EN1253	Unterteilheit DN70		21992.070X	
	1:2	Name	mt Wärmedämmung		Ersatz für:	
	Tag	Koeh	EDV-Art.Nr. 21992.070X		ersetzt durch:	
Gez.	He	21992.070X.DWG		Bauvorhaben		
Gepr.	Schm	LORO®				
Norm.						
Änderung	Tag	Name				
Index						