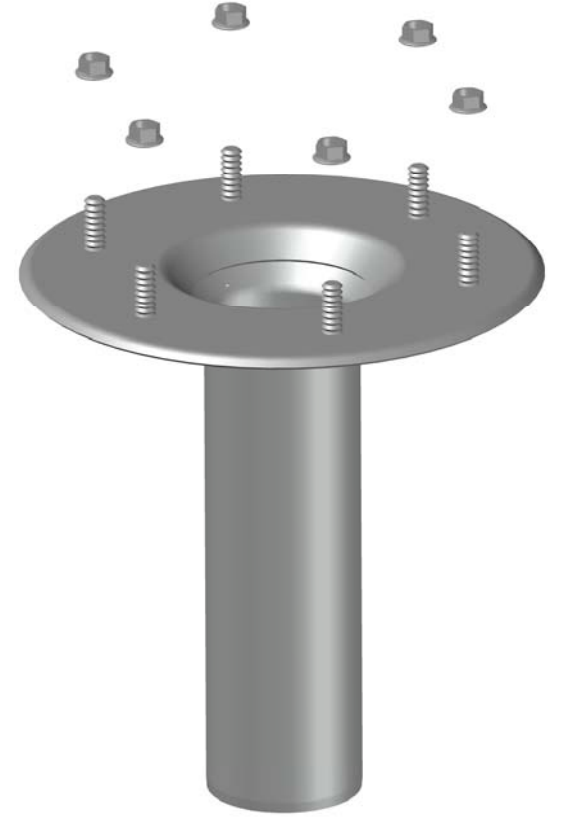
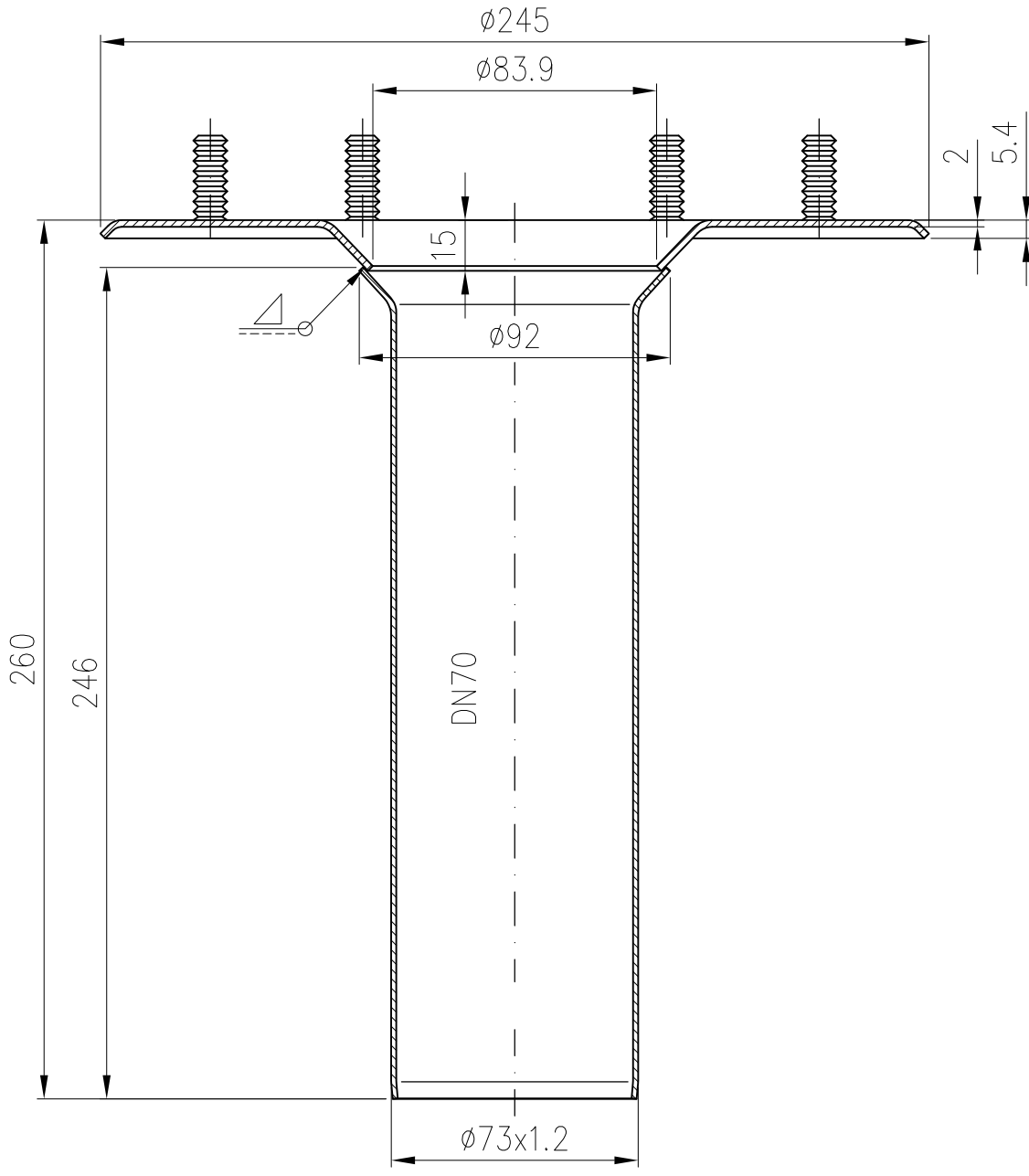
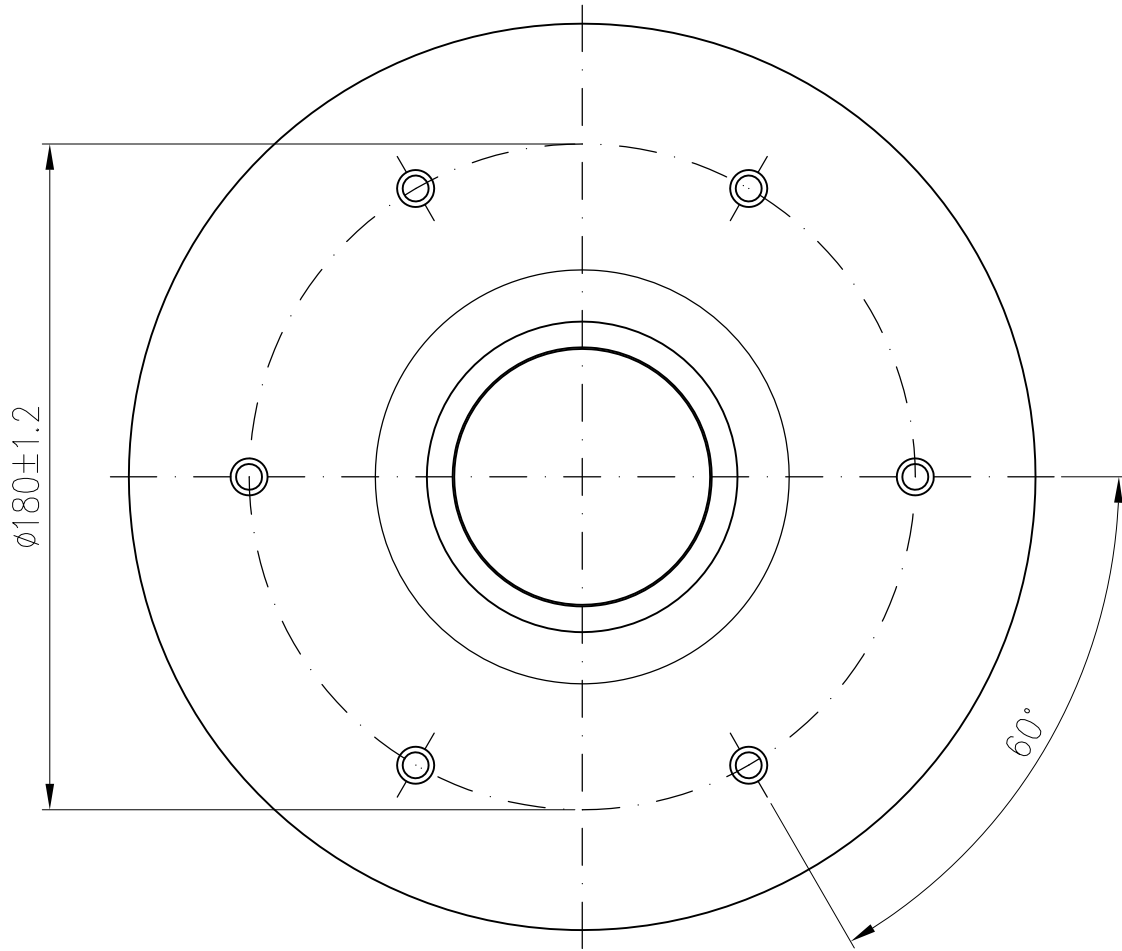


Rohrende leicht eingezogen



Im Lieferumfang: 6 Stück Sechskantmutter mit Flansch EN1661-M10-A4
Mat.Nr. 310004

Werkstoff:		Rohre, Flansch und Bolzen 1.4301	
Maßstab	Zul.Abw.	Benennung	Zeichnungs Nr.
1:2	DIN EN124-3	Ablaufkörper DN70	21981070X
Tag	Name	Ersatz für:	
2019	Koeh		
Gez.	13.02.	EDV-Art.Nr. 21981.070X	
Gepr.		21981.070X.DWG	
Norm.		ersetzt durch:	
		Bauvorhaben	
Index	Änderung	Tag	Name

