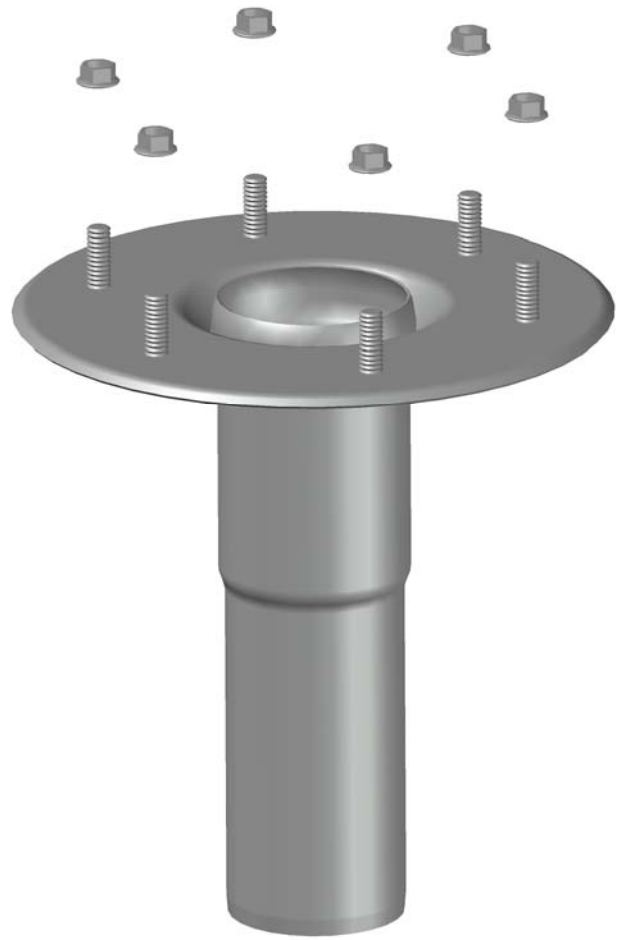
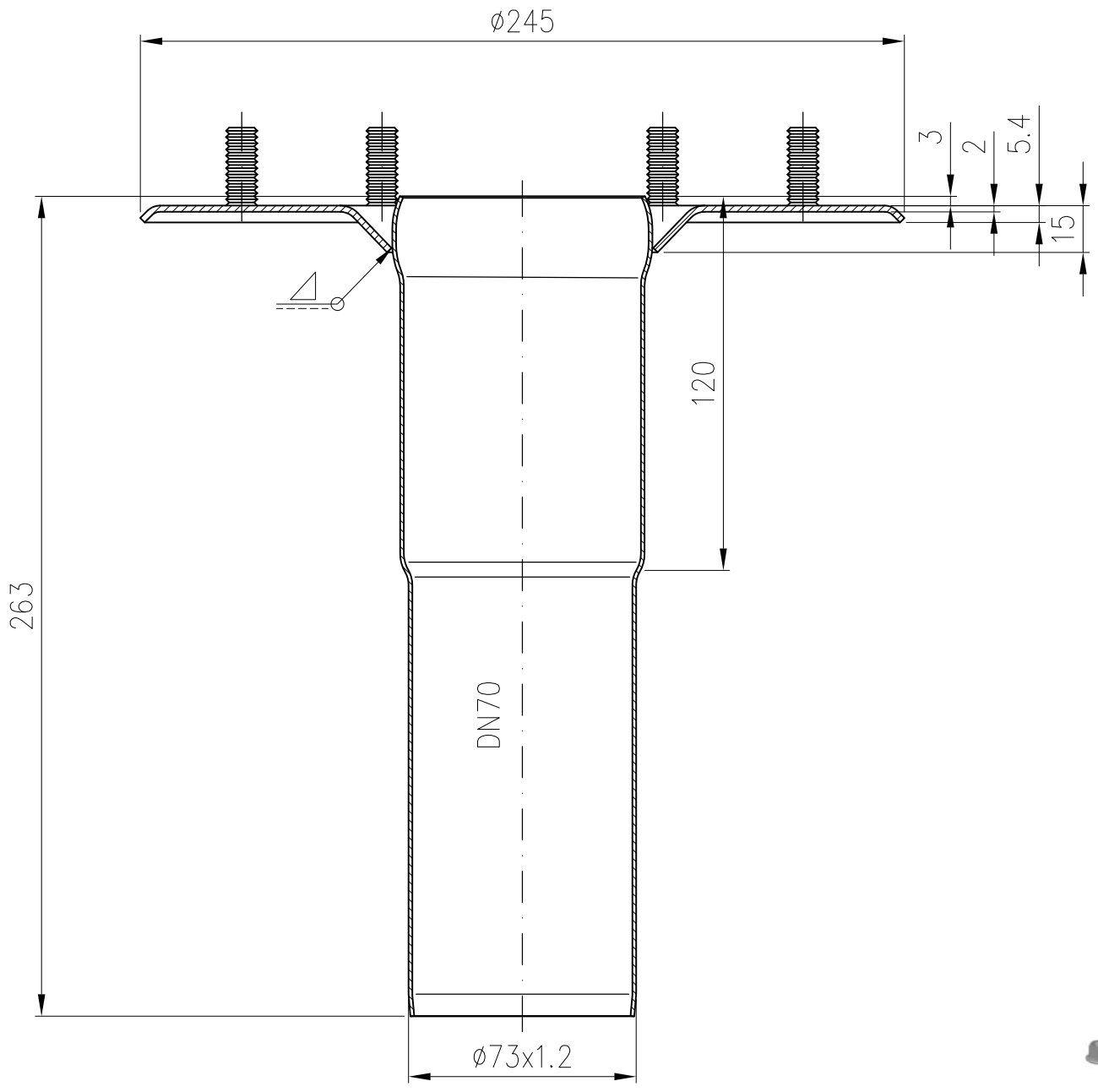


Rohrende leicht eingezogen



Im Lieferumfang: 6 Stück Sechskantmutter mit Flansch EN1661-M10-A4

Werkstoff:		Rohre1, Flansch und Bolzen 1.4301		Zeichnungs Nr.		21971070X	
Maßstab	1:2	Zul.Abw.	DIN EN1124-3	Benennung		Unterteil DN70	
Tag	2019	Tag	13.02.	Ersatz für:			
Gez.	Koeh	Name		EDV-Art.Nr.		21971.070X	
Gepr.		Koeh		21971.070X.DWG		ersetzt durch:	
Norm.				Bauvorhaben			
Index		Änderung	Tag	Name			

