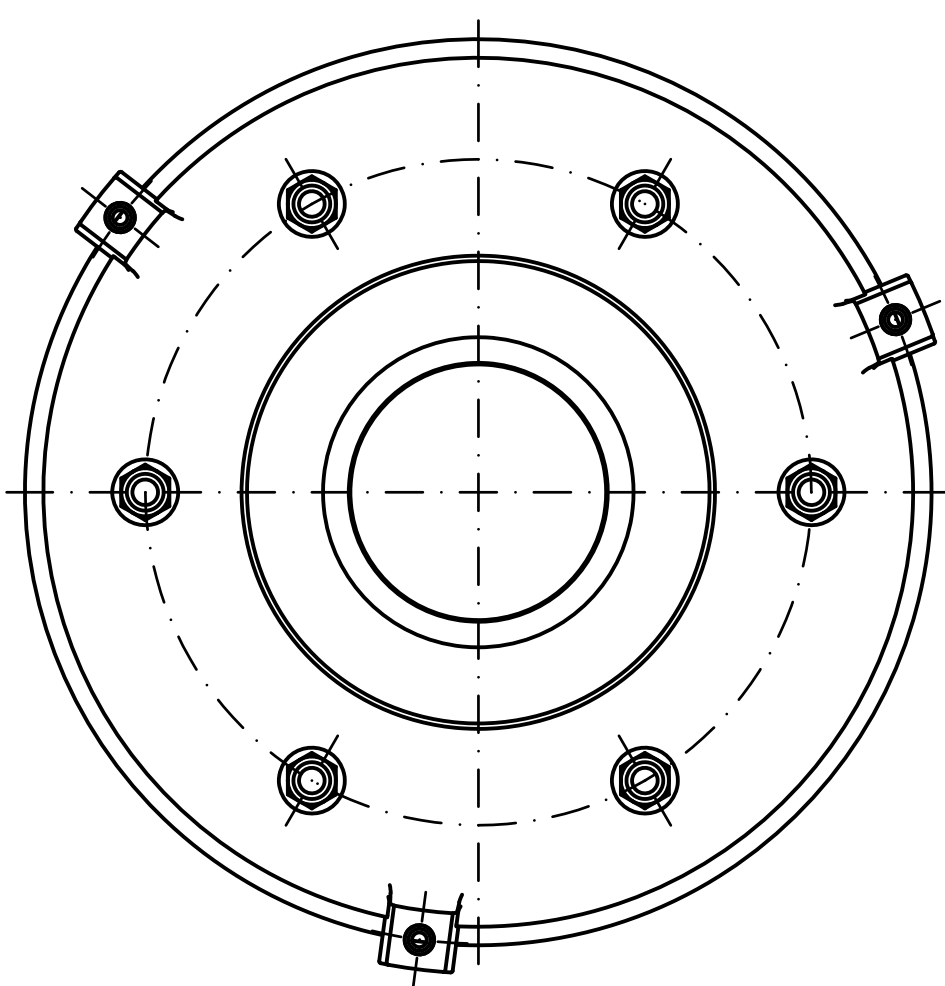


Losflansch DN70
EDV-Art.Nr. 21907.070X

Kompressionsdichtung DN70
EDV-Art.Nr. 21920.070X

Ablauftopf DN70
EDV-Art.Nr. 21981.070X
Im Lieferumfang:
6x Sechskantmutter mit
Flansch EN1661-M10-A4
Mat.Nr. 310004



Prüfungsnummer:	Werkstoff: Ablauftopf aus Edelstahl				Benennung		Zeichnungs Nr.	
	Maßstab	Zul. Abw. DIN EN124-3 DIN EN1253	Name		Grundeinheit DN70		21941.070X	
	1:2	Tag	03.03.	Koeh	Notablauf		Ersatz für:	
		Gez.	24.03.	He	EDV-Art.Nr. 21941.070X		ersetzt durch:	
		Norm.	29.03.	Schm	21941.070X.DWG		Bauvorhaben	
					LORO [®]			
		Änderung	Tag	Name				
		Index						