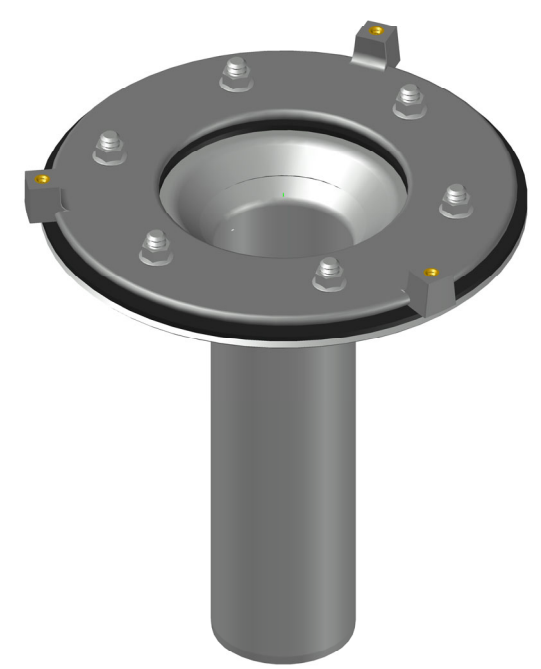
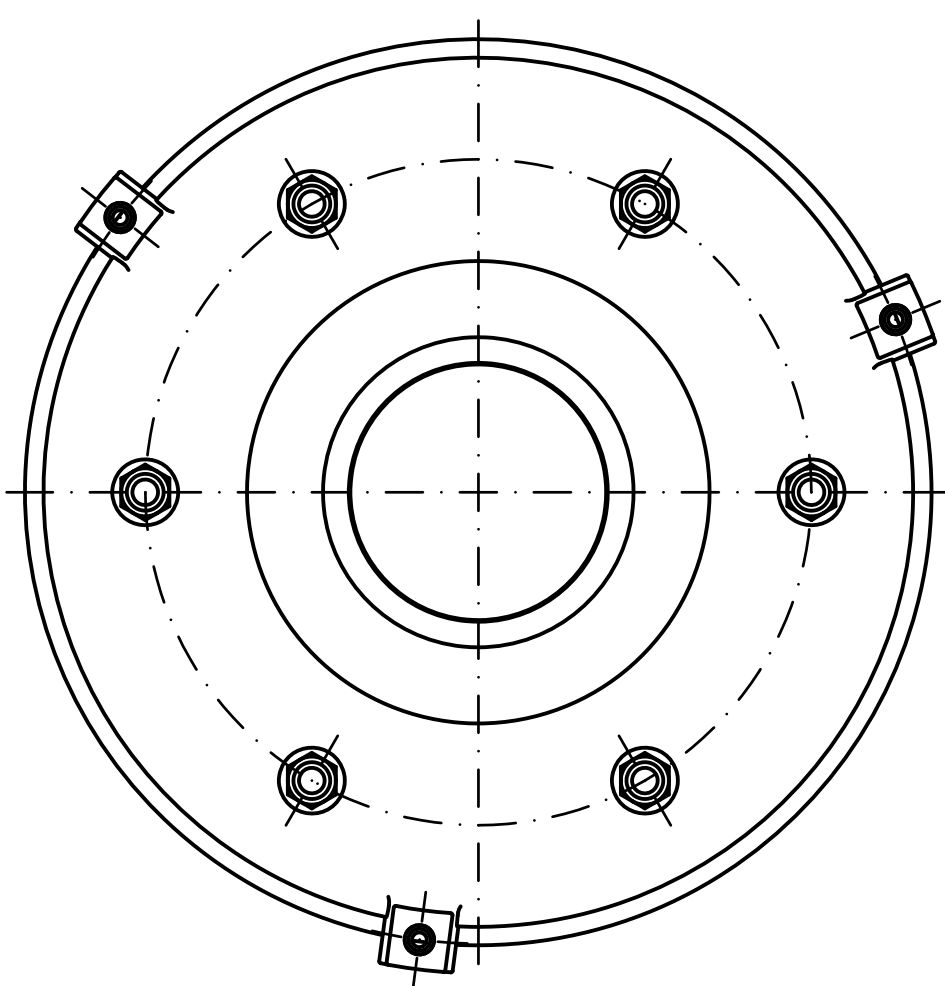


Losflansch DN70
EDV-Art.Nr. 21905.070X

Kompressionsdichtung DN70
EDV-Art.Nr. 21920.070X

Ablauftopf DN70
EDV-Art.Nr. 21981.070X
Im Lieferumfang:
6x Sechskantmutter mit
Flansch EN1661-M10-A4
Mat.Nr. 310004



Prüfungsnummer:	Werkstoff: Ablauftopf aus Edelstahl					Zul. Abw. DIN EN124-3 DIN EN1253	Benennung Grundeinheit DN70	Zeichnungs Nr. 21901.070X
	Maßstab 1:2	Tag 2022	Name Koeh	He	Ersatz für:			
	Gez. 03.03.	Gepr. 09.03.	He	ermittelt durch:				
	Norm. 24.03.	Schm.		EDV-Art.Nr. 21901.070X 21901.070X.DWG	Bauvorhaben			
Index	Änderung	Tag	Name	LORO®				